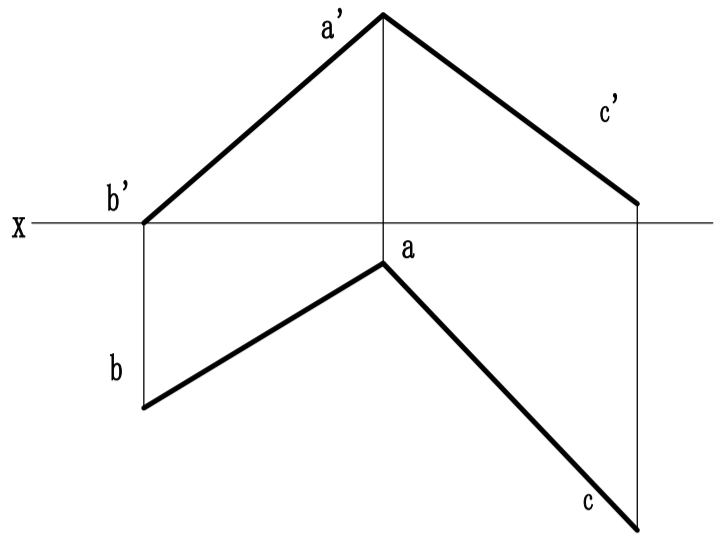


题号	一	二	三	四	五	六	七	八	总分
分数									

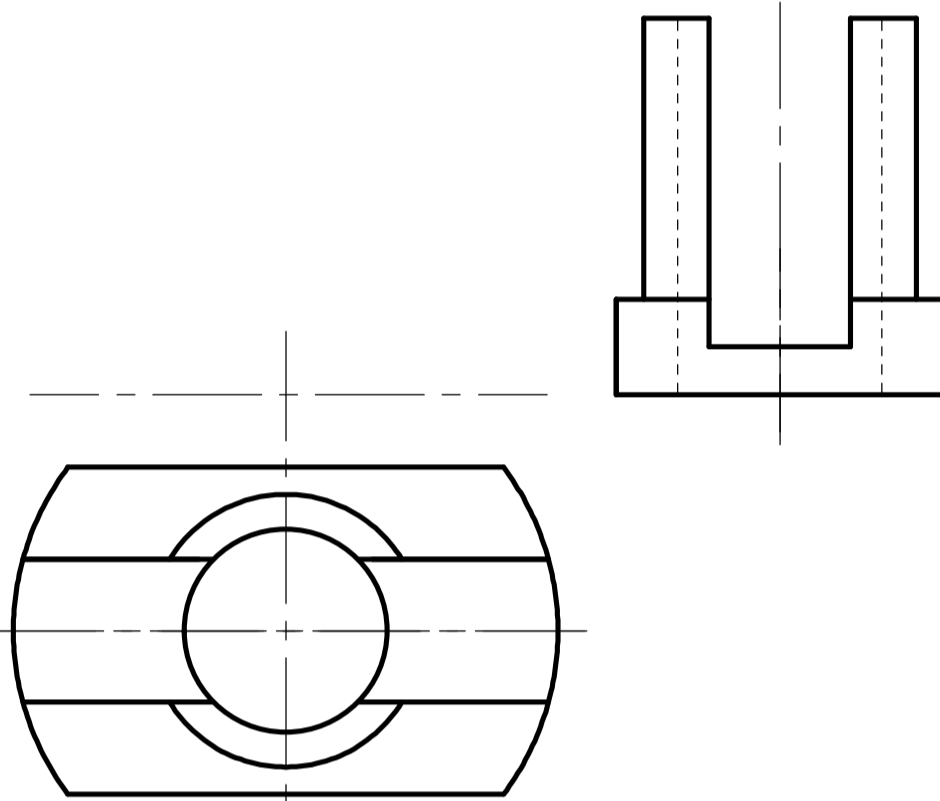
2014秋季学期 燕山大学 工程制图基础 试卷

注意事项 1. 试卷共2页, 不可撕页, 可用铅笔在背面打草稿。
2. 作图使用铅笔, 保留必要的作图过程, 结果清晰。

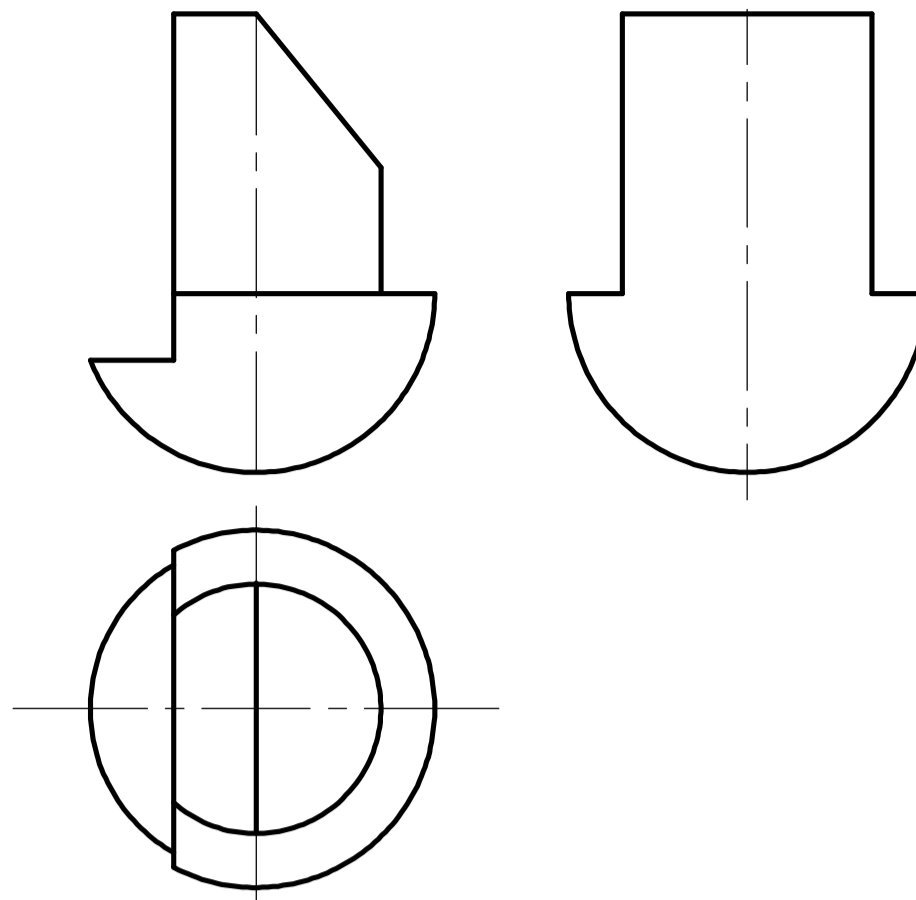
一、在平面ABC内求一点D, 使其距V面18mm, 距H面10mm, 做出D点两面投影。(10分)



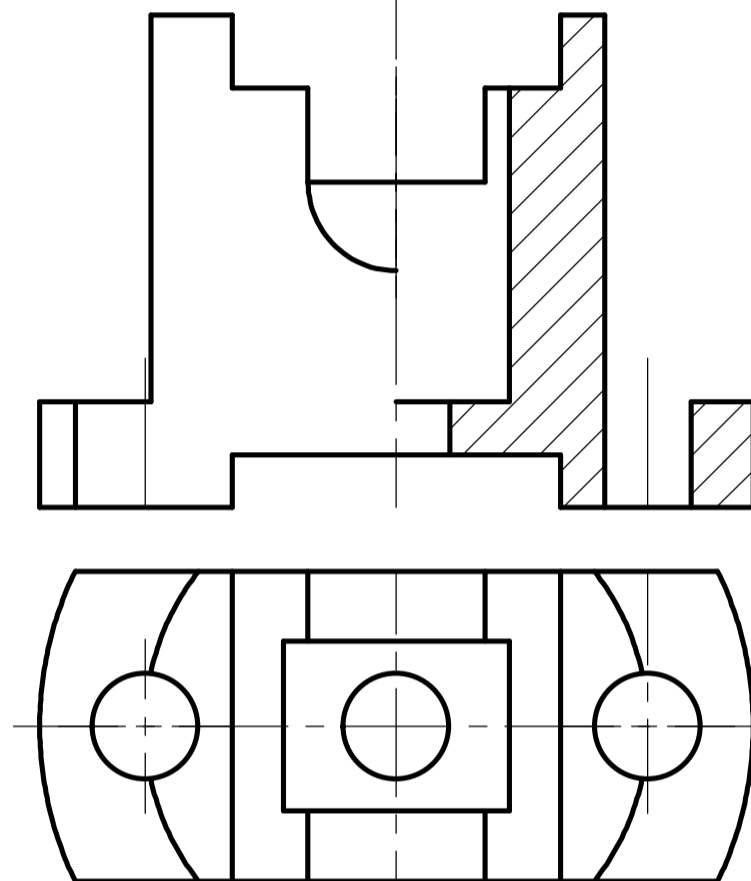
二、已知立体俯视图以及左视图, 补出其主视图。(10分)



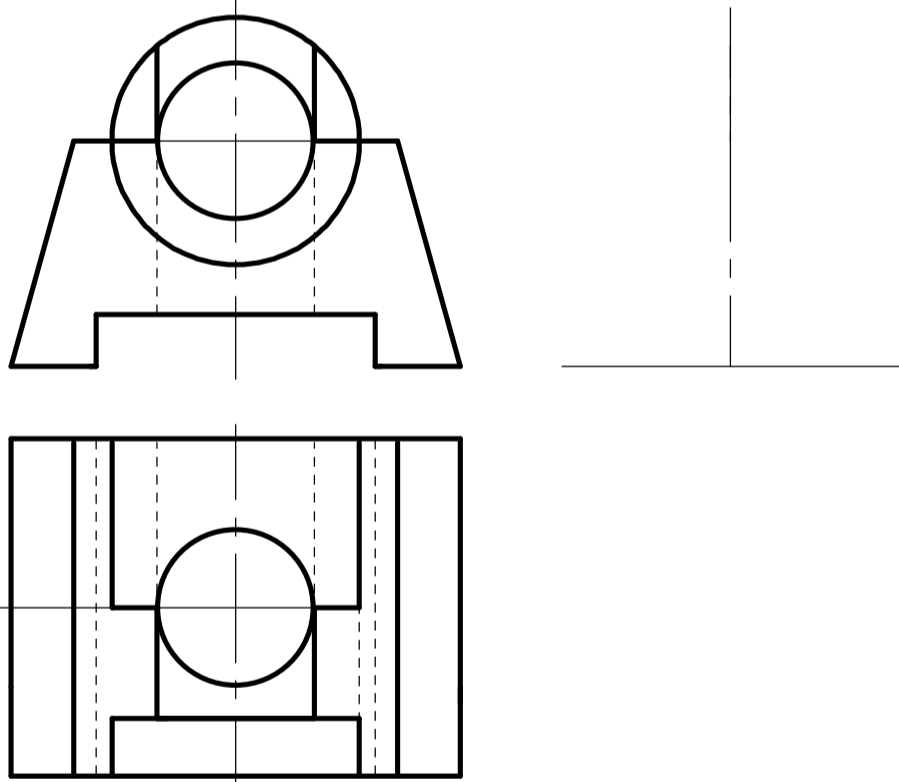
三、补画立体被截切后的侧面投影。(10分)



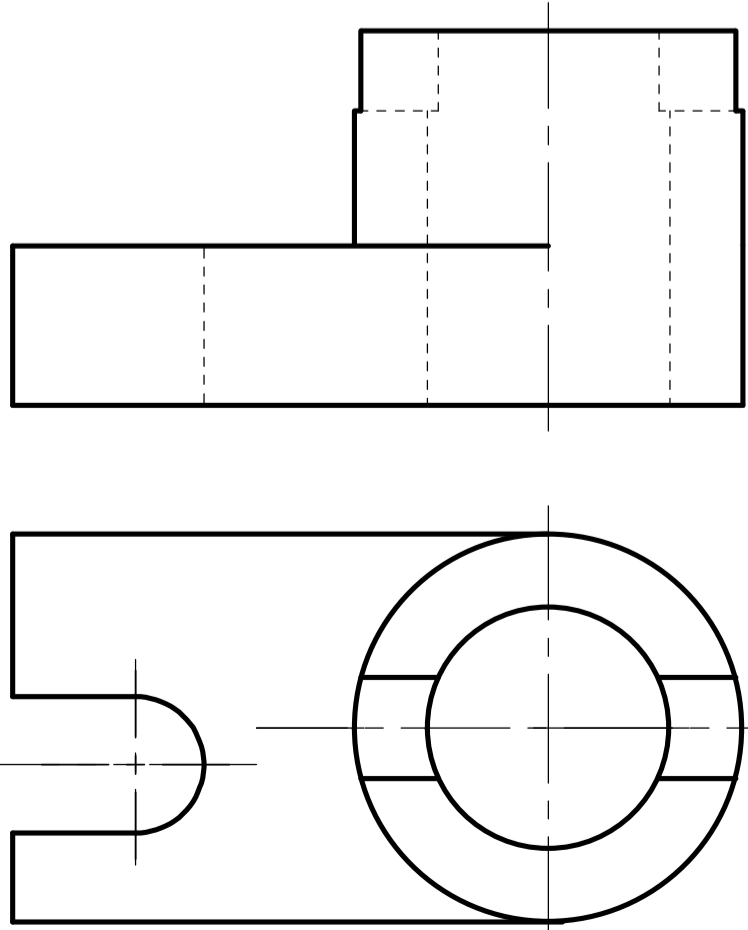
四、补画半剖的主视图中所缺的图线。(10分)



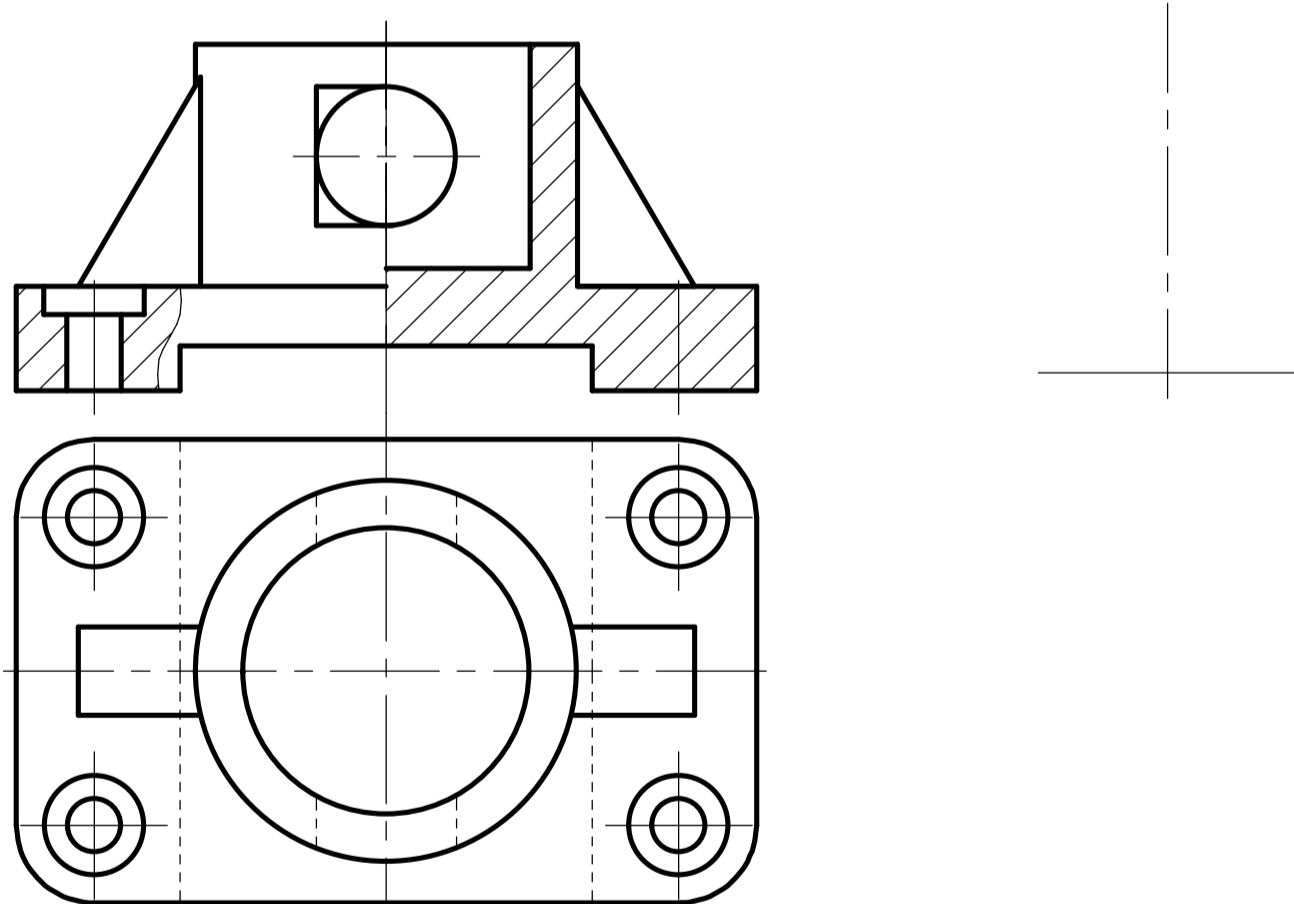
五、已知主、俯两视图, 补画左视图。(10分)



六、标注组合体尺寸(在图中1:1量取并取整)(10分)



七、画出全剖的左视图。(10分)



八、在指定位置画出移出断面图。中间直径为d1的轴、右端直径d2的轴上键槽均为单侧键槽, 深度均为5mm (10分)

