

ICS 53.080

J 83

备案号: 57879—2017

JB

中华人民共和国机械行业标准

JB/T 5323—2017

代替 JB/T 5323—1991

立体仓库焊接式钢结构货架 技术条件

High bay welded steel rack—Specifications

2017-01-09 发布

2017-07-01 实施

中华人民共和国工业和信息化部 发布

目 次

前言	II
1 范围	1
2 规范性引用文件.....	1
3 术语和定义.....	1
4 技术要求.....	1
4.1 工作条件.....	1
4.2 材料.....	1
4.3 焊缝.....	2
4.4 货架片各构件焊接后精度.....	2
4.5 表面涂装.....	3
4.6 货架整体安装要求.....	3
5 试验方法.....	6
5.1 货架制造精度检测.....	6
5.2 货架整体安装精度检测.....	7
6 检验规则.....	9
7 标志、包装、运输与贮存.....	10
7.1 标志.....	10
7.2 包装、运输.....	10
7.3 贮存.....	10
图 1 货架片及牛腿托梁尺寸示意图.....	2
图 2 货架片底板及连接板尺寸示意图.....	2
图 3 货架片弯曲和垂直度公差示意图.....	3
图 4 运行轨接头.....	4
图 5 货架构件配合.....	5
图 6 货架片侧面及立柱内外弯曲偏差检测.....	7
图 7 运行轨道水平弯曲精度检测.....	7
表 1 运行轨道水平弯曲极限偏差.....	4
表 2 运行轨道上表面标高极限偏差.....	4
表 3 运行导轨水平弯曲极限偏差.....	5
表 4 货架垂直度要求.....	5
表 5 同层横梁、牛腿托梁标高的公差.....	6
表 6 钢卷尺拉力与测量修正值.....	6
表 7 检验项目.....	9

前 言

本标准按照 GB/T 1.1—2009 给出的规则起草。

本标准代替 JB/T 5323—1991《立体仓库焊接式钢结构货架 技术条件》，与 JB/T 5323—1991 相比主要技术变化如下：

- 修改了适用范围（见第 1 章，1991 年版的第 1 章）；
- 删除了构件下料钢材的直线度要求（见 1991 年版的 3.2.4）；
- 删除了货架出厂前部分单元预安装的要求（见 1991 年版的 3.3）；
- 增加了货架总长度 L' 的极限偏差要求（见 4.6.5.10）；
- 增加了横梁挠度的要求（见 4.6.6）；
- 修改了试验方法的提及方式，由规范性附录改为单独一章（见第 5 章，1991 年版的附录 A）；
- 修改了检验规则（见第 6 章，1991 年版的第 4 章）

本标准由中国机械工业联合会提出。

本标准由全国物流仓储设备标准化技术委员会（SAC/TC 499）归口。

本标准负责起草单位：北京起重运输机械设计研究院。

本标准参加起草单位：上海精星仓储设备工程有限公司、沈阳新松机器人自动化股份有限公司、太原刚玉物流工程有限公司。

本标准主要起草人：滕旭辉、李宏亮、孙志坚、林晓荣。

本标准所代替标准的历次版本发布情况为：

- JB/T 5323—1991。

立体仓库焊接式钢结构货架 技术条件

1 范围

本标准规定了立体仓库焊接式钢结构货架的术语和定义、技术要求、试验方法、检验规则、标志、包装、运输和贮存。

本标准适用于巷道堆垛起重机存取货物且单元货位载重量不超过 3 000 kg 的立体仓库焊接式钢结构货架（以下简称货架）。

2 规范性引用文件

下列文件对于本文件的应用是必不可少的。凡是注日期的引用文件，仅注日期的版本适用于本文件。凡是不注日期的引用文件，其最新版本（包括所有的修改单）适用于本文件。

GB/T 700—2006 碳素结构钢

GB/T 8923.1—2011 涂覆涂料前钢材表面处理 表面清洁度的目视评定 第 1 部分：未涂覆过的钢材表面和全面清除原有涂层后的钢材表面的锈蚀等级和处理等级

GB/T 9286—1998 色漆和清漆 漆膜的划格试验

GB/T 13306 标牌

GB/T 13452.2 色漆和清漆 漆膜厚度的测定

JB/T 9018—2011 自动化立体仓库 设计规范

JB/T 11270 立体仓库组合式钢结构货架 技术条件

3 术语和定义

JB/T 11270 界定的以及下列术语和定义适用于本文件。

3.1

焊接式钢结构货架 welded steel rack

由立柱、横梁、横梁托板、牛腿、牛腿托梁等构件根据结构型式焊接而成的储存货物的钢结构设施。

注：按照结构主要分为横梁式货架和牛腿式货架。

4 技术要求

4.1 工作条件

4.1.1 货架环境温度为 $-5^{\circ}\text{C}\sim 40^{\circ}\text{C}$ 。

4.1.2 货架地坪平整度允许偏差应符合 JB/T 9018—2011 中 7.2 和 7.3 的规定。

4.1.3 在最大载荷下，货架基础地坪的不均匀沉降变形应小于 1/1 000。

注：工作条件超出上述规定的范围时，由用户和制造商协商确定。

4.2 材料

货架主要承载结构件应采用力学性能不低于 GB/T 700—2006 中的 Q235 钢材制作。

JB/T 5323—2017

4.3 焊缝

焊缝金属表面应均匀，不应有裂纹、夹渣、焊瘤、烧穿、弧坑和针状气孔等缺陷。

4.4 货架片各构件焊接后精度

4.4.1 货架片全高 L 的极限偏差为 $\pm 2 \text{ mm}$ (见图 1)。

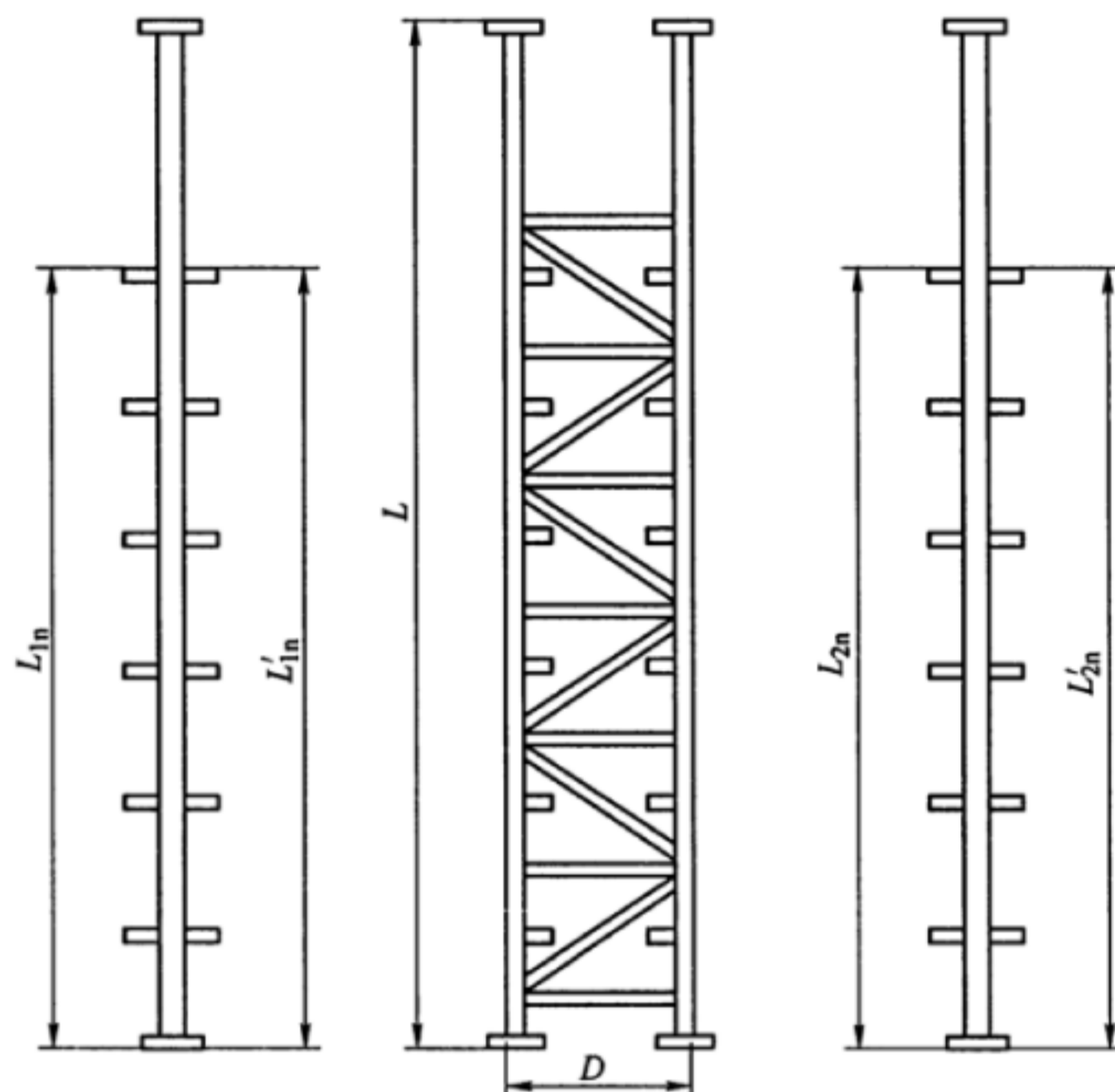


图1 货架片及牛腿托梁尺寸示意图

4.4.2 货架片宽度 D 的极限偏差为 $\pm 2 \text{ mm}$ (见图 1)。

4.4.3 各牛腿托梁高度尺寸 L_{1n} 、 L_{2n} 、 L'_{1n} 、 L'_{2n} 的极限偏差为 $\pm 2 \text{ mm}$ (见图 1)。

4.4.4 货架片底板高低差 a 的极限偏差为 $\pm 0.5 \text{ mm}$ (见图 2)。

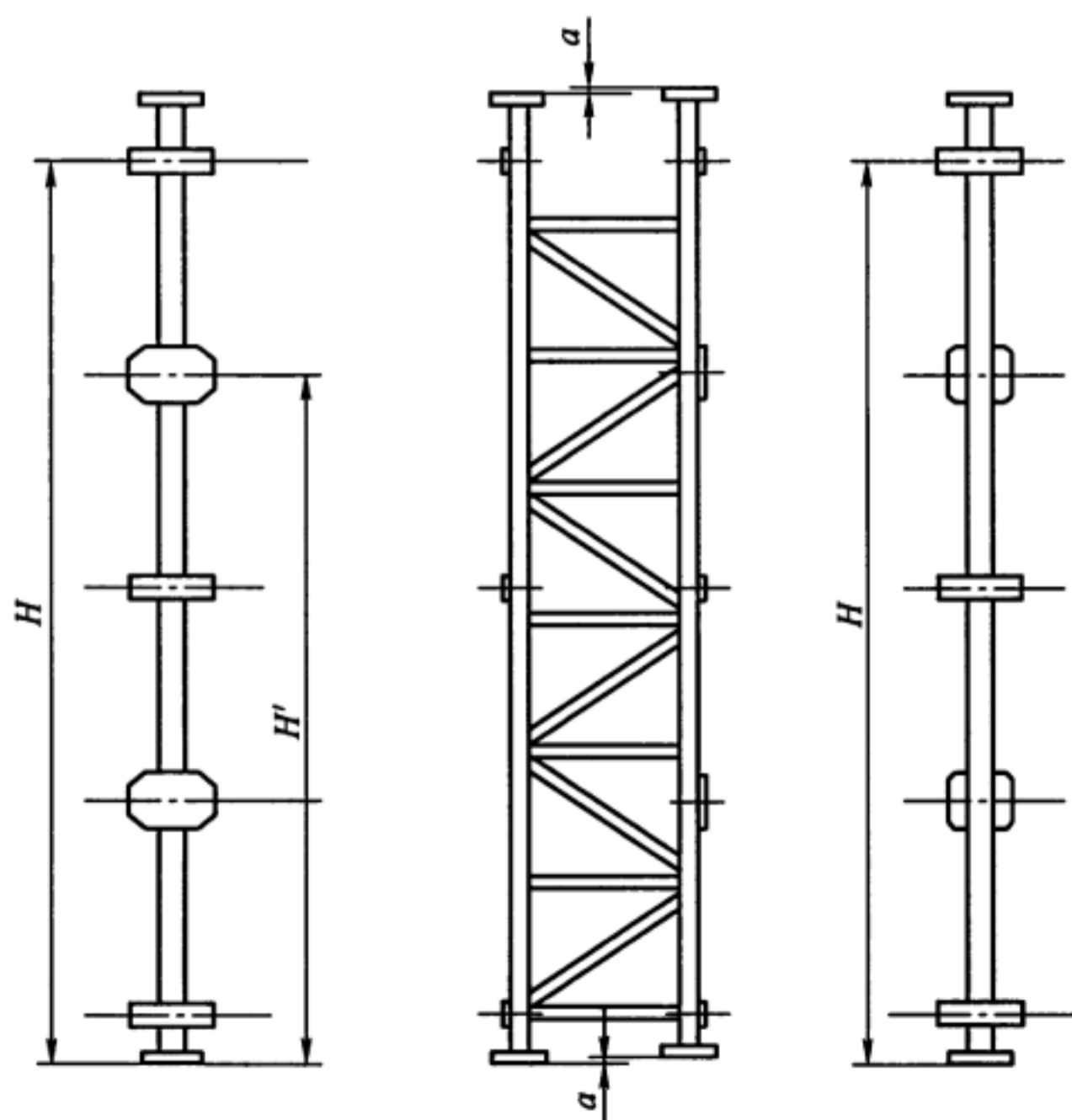


图2 货架片底板及连接板尺寸示意图

4.4.5 各连接板高度尺寸 H , H' 的极限偏差为 ± 2 mm (见图 2)。

4.4.6 货架片侧面及立柱内外弯曲的极限偏差 f_1 、 f_2 、 f_3 , 应为 $\frac{1}{1000}L$, 且全高范围内为 6 mm (见图 3)。

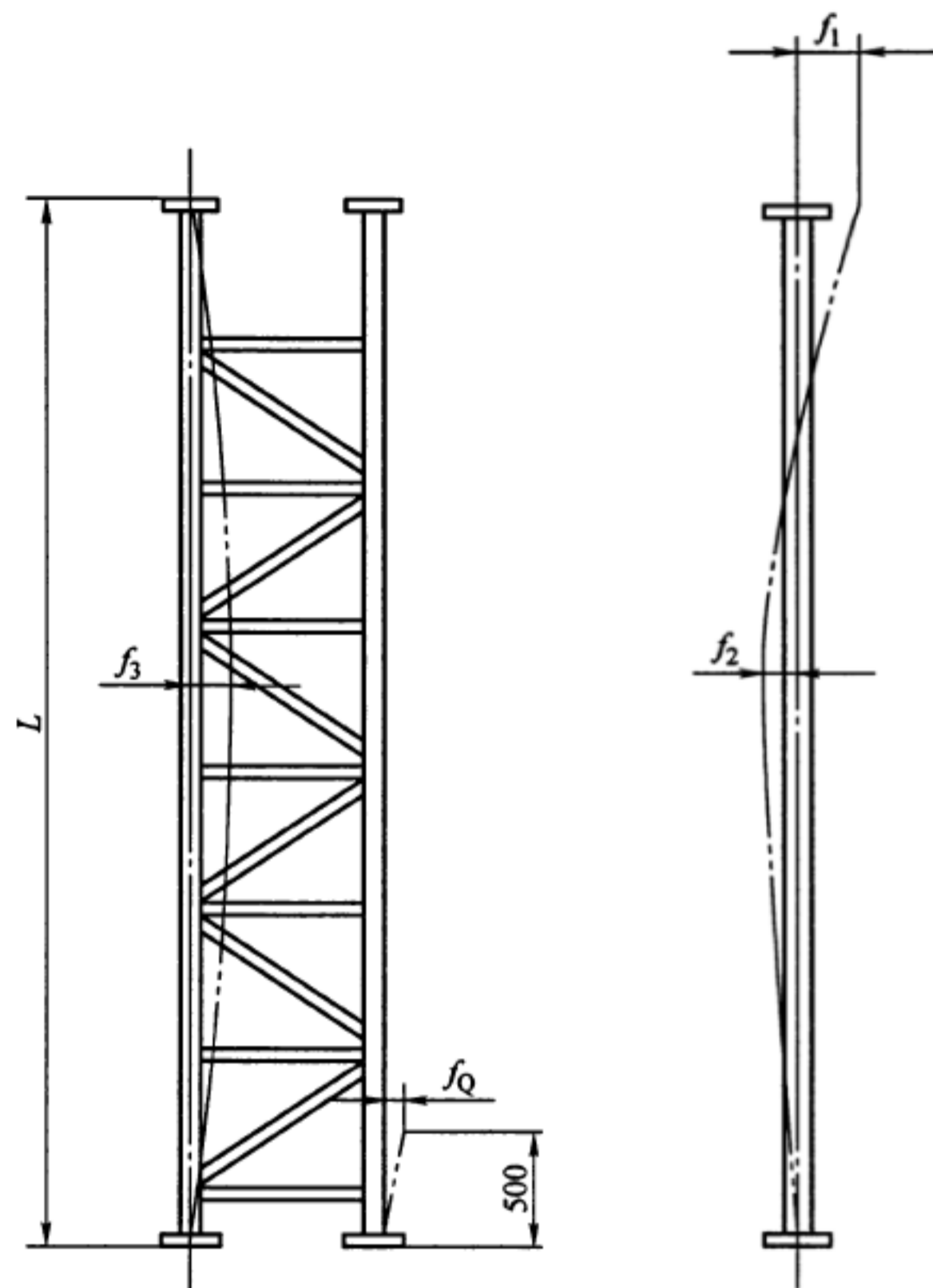


图3 货架片弯曲和垂直度公差示意图

4.4.7 货架片立柱与底板的垂直度公差 f_Q , 在 500 mm 高度范围内为 0.5 mm (见图 3)。

4.5 表面涂装

4.5.1 涂装前, 钢材应按 GB/T 8923.1—2011 的规定进行表面除锈处理, 处理后的钢材表面应符合 St2 级的要求。

4.5.2 涂层厚度平均值不应小于 $60 \mu\text{m}$, 且最薄处不应小于 $40 \mu\text{m}$ 。

4.5.3 涂层表面应均匀、光亮、色泽一致, 不允许有起泡、脱落、开裂、流挂、皱皮、外来杂质及其他降低保护与装饰性的显著污浊物。

4.5.4 涂层漆膜附着力应不低于 GB/T 9286—1998 中 2 级的要求。

4.6 货架整体安装要求

4.6.1 堆垛机运行轨道的安装要求

4.6.1.1 运行轨道水平弯曲的极限偏差应符合表 1 的规定。

表1 运行轨道水平弯曲极限偏差

测量长度 m	极限偏差 mm
全长	±3.0
堆垛机水平导向轮轮距	±1.5
轨道接头处两边各 0.1 范围内	0.5

4.6.1.2 运行轨道上表面相对于水平基准面的标高的极限偏差应符合表 2 的规定。

表2 运行轨道上表面标高极限偏差

测量长度 m	极限偏差 mm
≤100	±2.0
>100	±3.0
堆垛机轮距	±0.5
轨道接头处两边各 0.05 范围内	0.1

4.6.2 堆垛机运行轨道的焊接式连接

4.6.2.1 两运行轨道接头处的间隙为 15 mm~20 mm。

4.6.2.2 两运行轨道接头处距钢轨压板螺栓的距离不应大于 200 mm。

4.6.3 堆垛机运行轨道的非焊接式连接

4.6.3.1 运行轨道端部切角 (45°) 的极限偏差为 ±0.5°, 切面应平整、无毛刺 (见图 4)。

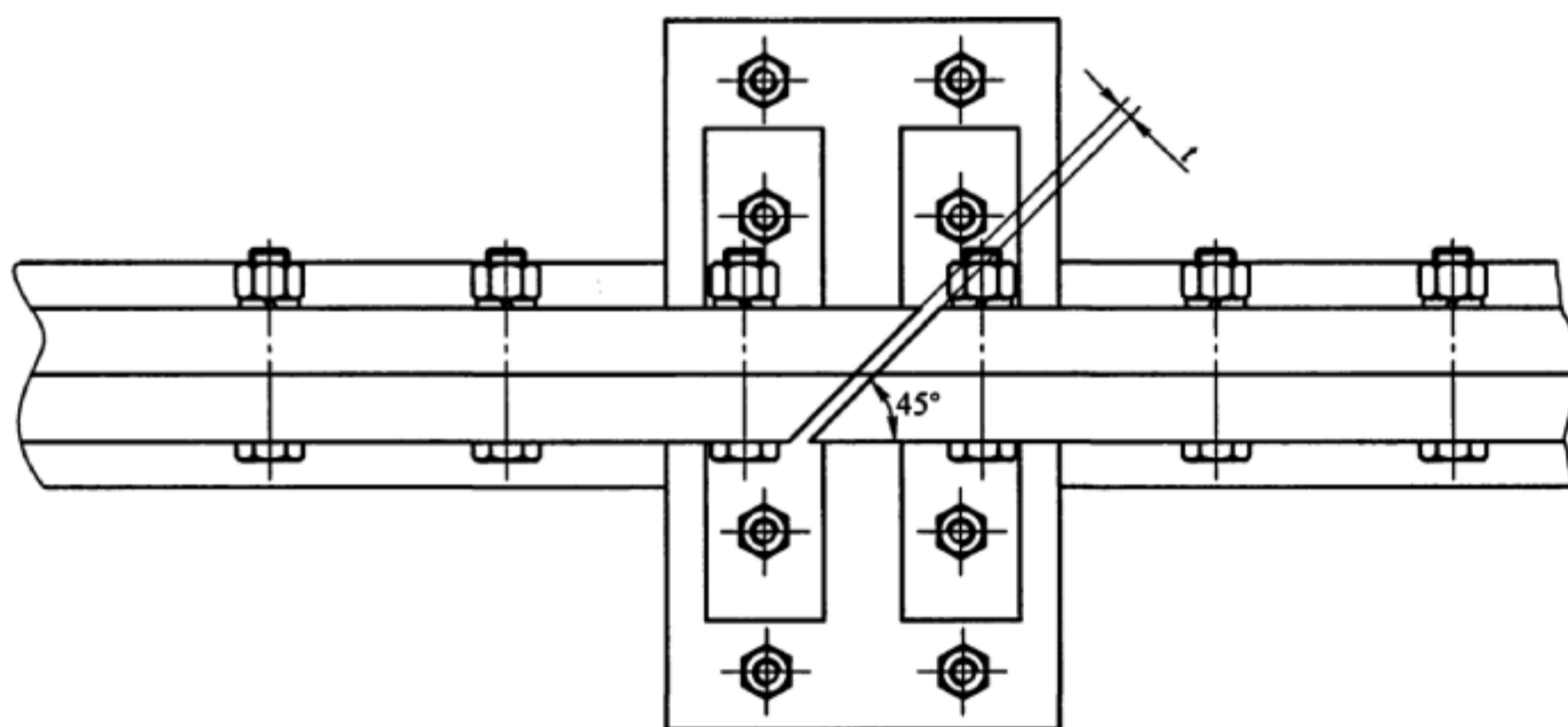


图4 运行轨接头

4.6.3.2 两运行轨道端部连接间隙 t 应满足以下要求:

- 当安装运行轨道温度高于 25°C 时, $t = 0$ mm;
- 当安装运行轨道温度为 14°C~25°C 时, $t = 1$ mm;
- 当安装运行轨道温度低于 14°C 时, $t = 2$ mm。

4.6.3.3 两运行轨道端部接头处应设置在压板处, 钢轨压板螺栓不应少于 2 组 (见图 4)。

4.6.4 堆垛机运行导轨

运行导轨的水平弯曲极限偏差应符合表 3 的规定。

表3 运行导轨水平弯曲极限偏差

测量长度 m		极限偏差 mm
导轨固定距离 < 2	≤ 100	± 3.0
	> 100	± 4.0
导轨固定距离 ≥ 2		± 2.0
导轨接头处两边各 0.1 范围内		0.5

4.6.5 装配要求

4.6.5.1 运行轨道与运行导轨的垂直距离 h 的极限偏差为 ± 10 mm (见图 5)。

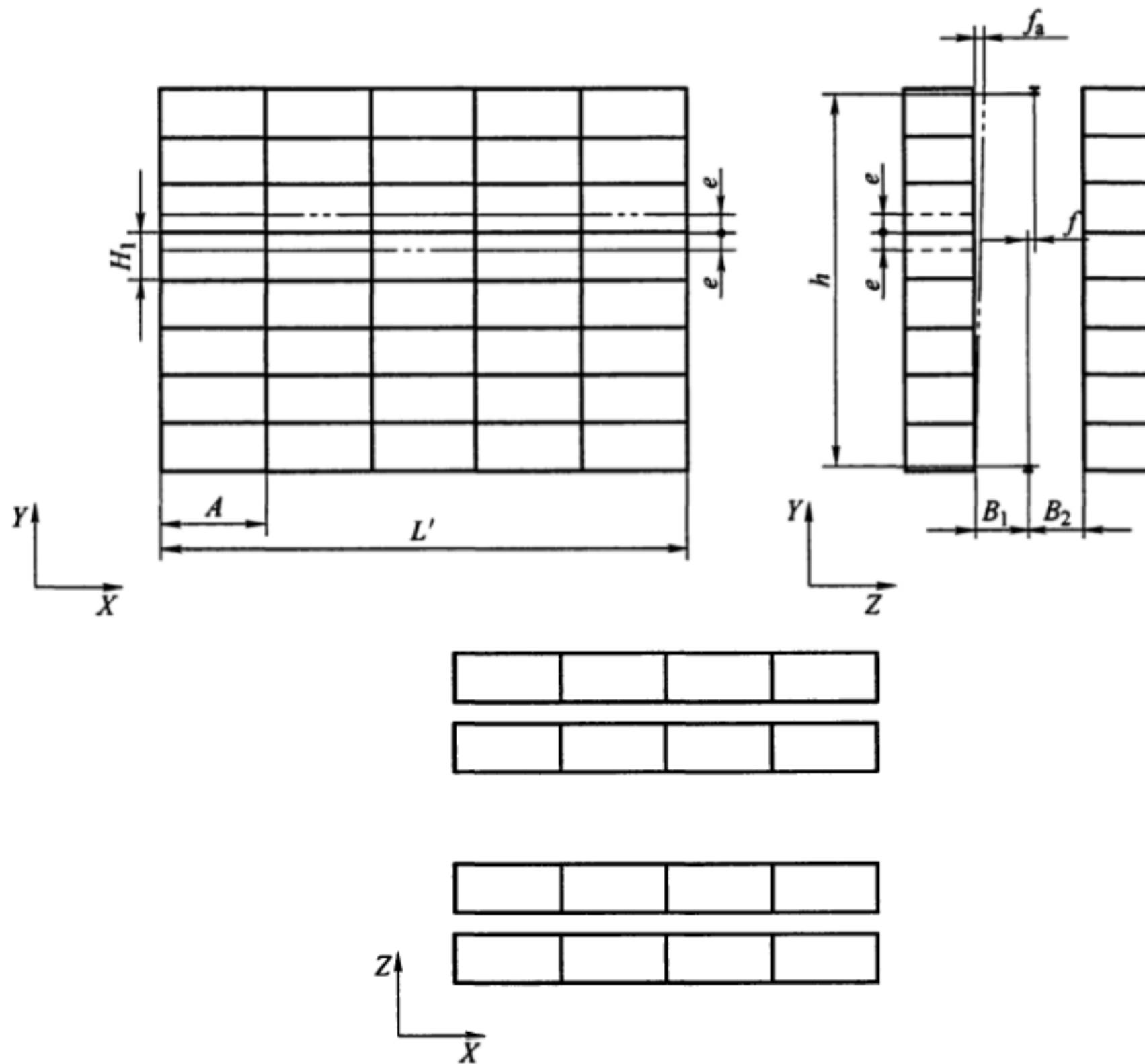


图5 货架构件配合

4.6.5.2 运行轨道与运行导轨的水平错位公差 (沿 YZ 面) f 为 5 mm (见图 5)。

4.6.5.3 货架片在 YZ 面的垂直度公差 f_a , 应符合表 4 的规定 (见图 5)。

表4 货架垂直度要求

控制方式	货架片全高 m	垂直度公差 f_a mm
手动或自动	≤ 12	10
	> 12	15

- 4.6.5.4 同一巷道两侧同列货架片在 X 方向上的位置极限偏差为 ± 5 mm。
- 4.6.5.5 相邻货架片立柱底部中心距 A 的极限偏差为 ± 3 mm (见图 5)。
- 4.6.5.6 在 Z 方向上, 以运行轨道中心线为基准的尺寸 B_1 、 B_2 的极限偏差为 ± 2 mm (见图 5)。
- 4.6.5.7 货架同层载货托梁或横梁高度的公差 e 应符合表 5 的规定。同层托梁或横梁靠堆垛机一侧的高度不应低于另一侧, 其高度的极限偏差为 ${}^+_0$ mm (见图 5)。

表5 同层横梁、牛腿托梁标高的公差

控制方式	e mm
手动	± 10 (同一货格内为 ± 5)
自动	± 5

- 4.6.5.8 上、下两相邻货格横梁或牛腿托梁高度 H_1 的公差为 ± 3 mm (见图 5)。
- 4.6.5.9 同一巷道同列两侧横梁或牛腿托梁高度 H_1 在 Y 方向上的位置公差为 5 mm。
- 4.6.5.10 货架总长度 L' 的极限偏差: 当 $L' \leq 40$ m 时, 为 ± 20 mm; 当 $L' > 40$ m 时, 为 $\pm 0.05\% L'$ 。

4.6.6 挠度要求

4.6.6.1 横梁式货架

横梁在额定载荷下的最大挠度不应大于横梁长度的 1/250, 且不应大于 10 mm。

4.6.6.2 牛腿式货架

托梁在额定载荷下的最大挠度不应大于托梁长度的 1/300。
牛腿在额定载荷下的最大挠度不应大于牛腿悬伸长度的 1/200。

5 试验方法

5.1 货架制造精度检测

5.1.1 立柱检测

5.1.1.1 立柱、牛腿及连接板高度检测

立柱全高、各牛腿高度、各连接板高度、螺栓孔位置尺寸检测时, 以立柱下底板为基准, 用钢卷尺测量。钢卷尺的拉力和测量修正值均按表 6 的规定。长度偏差=实测值+测量修正值+钢卷尺计量修正值-理论长度。

表6 钢卷尺拉力与测量修正值

长度 m	拉力 N	钢卷尺截面 mm ²	
		10×0.25	13×0.2
≤ 10	98	修正值	
$> 10 \sim 17$		不予修正	
		2 mm	

5.1.1.2 货架片侧面及立柱内外弯曲偏差检测

将等高支架放在货架片立柱两端外侧，用 $\phi 0.49\text{ mm} \sim \phi 0.52\text{ mm}$ 钢丝拉紧，然后用钢尺测量。取测量值与等高支架之差的最大值为货架片侧面及立柱内外弯曲偏差值（见图 6）。

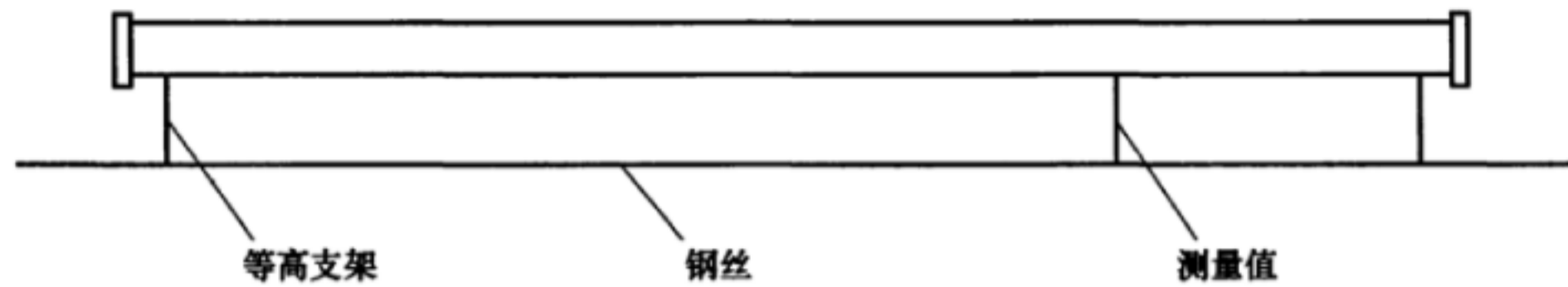


图6 货架片侧面及立柱内外弯曲偏差检测

5.1.2 货架片检测

5.1.2.1 整体高度检测

货架片全高尺寸检测时，以立柱下底板为基准，用钢卷尺测量。钢卷尺的拉力和测量修正值均按表 6 的规定。高度偏差=实测值+测量修正值+钢卷尺计量修正值-理论长度。

5.1.2.2 货架片宽度检测

检测时在货架片的两侧面进行测量。

5.1.2.3 货架片底板高低差、货架片立柱与底板的垂直度误差检测

检测时，以底板端面为基准，用直角尺、直尺或塞尺进行测量。

5.2 货架整体安装精度检测

5.2.1 运行轨道上表面标高偏差检测

运行轨道上表面标高精度用水准仪和标尺在运行轨道支座处的轨顶进行测量。

5.2.2 运行轨道、运行导轨水平弯曲偏差检测

将等高支架放在运行轨道或运行导轨的两端外侧，用 $\phi 0.49\text{ mm} \sim \phi 0.52\text{ mm}$ 钢丝拉紧，然后用钢直尺测量。取测量值与等高支架之差的最大值为全长水平弯曲偏差值（见图 7）。堆垛机水平导向轮轮距范围内局部水平弯曲偏差测量时，采用专用直尺接触轨道侧面，用塞尺测量间隙数值，取最大值为局部水平弯曲偏差值。

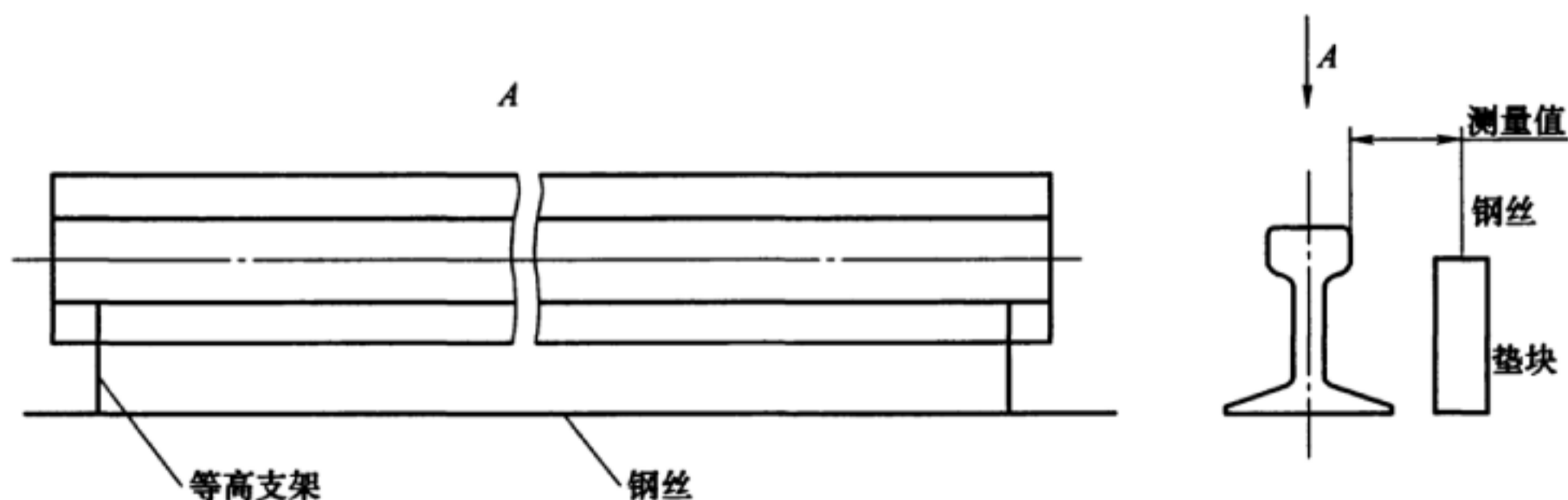


图7 运行轨道水平弯曲精度检测

5.2.3 运行轨道、运行导轨接头精度检测

在运行轨道、运行导轨接头处，采用平尺、塞尺测量。

5.2.4 运行轨道与运行导轨安装精度检测

5.2.4.1 运行轨道与运行导轨的垂直距离

在运行导轨吊梁处，用钢卷尺直接测量。

5.2.4.2 运行轨道与运行导轨之间水平错位

在运行导轨吊梁处，用铅锤法进行测量。

5.2.5 货架同层托梁或横梁高度偏差检测

采用水准仪和标尺在托梁或横梁顶面直接测量。

5.2.6 货架垂直度误差检测

在货架片最高处，用铅锤法进行测量。

5.2.7 同一巷道两侧同列货架片在 X 方向上的位置误差检测

采用钢卷尺或直尺在货架片底部直接测量。

5.2.8 相邻货架片立柱底部中心距偏差检测

采用钢卷尺或直尺在货架底部直接测量。

5.2.9 以运行轨道中心线为基准的 B_1 、 B_2 的尺寸偏差检测

采用钢卷尺或直尺，在货架片立柱底部进行测量。

5.2.10 上、下两相邻货格横梁或牛腿托梁高度 H_1 的偏差检测

采用钢卷尺或直尺或水准仪、标尺在托梁或横梁顶面直接测量。

5.2.11 同一巷道同列两侧横梁或牛腿托梁高度 H_1 在 Y 方向上的位置误差检测

采用钢卷尺或直尺或水准仪、标尺在托梁或横梁顶面直接测量。

5.2.12 表面喷涂质量检测

5.2.12.1 外观质量检测

表面喷涂质量采用目测方法检测。

5.2.12.2 涂层厚度检测

按 GB/T 13452.2 的规定进行检测，涂层厚度应满足本标准 4.5.2 的要求。

5.2.12.3 涂层附着力检测

涂层附着力检测应符合 GB/T 9286—1998 的规定。

6 检验规则

货架检验时只进行出厂检验，检验项目见表7。

表7 检验项目

序号	项目名称	检验要求	试验方法	检测数量
1	货架片全高	4.4.1	5.1.2.1	不少于货架片总量的5%， 最少不少于5片
2	货架片宽度	4.4.2	5.1.2.2	不少于货架片总量的5%， 最少不少于5片
3	各牛腿托梁高度	4.4.3	5.1.1.1	不少于货架片总量的5%
4	货架片底板高低差	4.4.4	5.1.2.3	不少于货架片总量的5%， 最少不少于5片
5	各连接板高度	4.4.5	5.1.1.1	不少于货架片总量的5%， 最少不少于5片
6	货架片侧面及立柱内外弯曲	4.4.6	5.1.1.2	不少于货架片总量的5%， 最少不少于5片
7	货架片立柱与底板的垂直度	4.4.7	5.1.2.3	不少于货架片总量的5%， 最少不少于5片
8	运行轨道水平弯曲	4.6.1.1	5.2.2	在轨道全长内检测点等间隔， 检测点不少于单排货架片数
9	运行轨道上表面标高	4.6.1.2	5.2.1	在轨道全长内检测点等间隔， 检测点不少于单排货架片数
10	运行导轨水平弯曲	4.6.4	5.2.2	在轨道全长内检测点等间隔， 检测点不少于单排货架片数
11	运行轨道与运行导轨的垂直距离	4.6.5.1	5.2.4.1	在轨道全长内检测点等间隔， 检测点不少于5个点
12	运行轨道与运行导轨的水平错位	4.6.5.2	5.2.4.2	在轨道全长内检测点等间隔， 检测点不少于5个点
13	货架同层托梁或横梁高度	4.6.5.7	5.2.5	检测点不少于第一层横梁或 托梁数量的30%
14	货架片在YZ面的垂直度	4.6.5.3	5.2.6	巷道内检测点等间隔，检测点不少于 货架片的30%，最少不少于3个点
15	同一巷道两侧同列货架片在 X方向上的位置	4.6.5.4	5.2.7	每个巷道检测点不能少于5个
16	相邻货架片立柱底部中心距	4.6.5.5	5.2.8	每个巷道检测点不能少于5个
17	以运行轨道中心线为基准的 B_1 、 B_2 的尺寸	4.6.5.6	5.2.9	每个巷道检测点不能少于5个
18	上、下两相邻货架横梁或 牛腿托梁高度 H_1	4.6.5.8	5.2.10	检测点不少于横梁或托梁数量的 1%，每个巷道检测点不能少于5个
19	同一巷道同列两侧横梁或牛腿托 梁高度 H_1 在Y方向上的位置	4.6.5.9	5.2.11	检测点不少于第一层横梁或 托梁数量的30%
20	表面喷涂质量	4.5	5.2.12	检测点不少于5个点

7 标志、包装、运输与贮存

7.1 标志

制造厂应在货架明显而又不易碰坏处固定产品标牌。标牌应符合 GB/T 13306 的规定，并应至少包括下列内容：

- a) 货架类型；
- b) 单元货物外形尺寸（含托盘）；
- c) 单元货物质量（含托盘）；
- d) 货位总数（排×列×层）；
- e) 货架外形尺寸（长×宽×高）；
- f) 出厂日期；
- g) 制造厂名称。

7.2 包装、运输

7.2.1 货架各构件应捆扎包装，且捆扎牢固并设防雨淋措施，不宜捆扎的构件应采用包装箱。

7.2.2 货架各构件在装卸运输过程中，不应碰撞和变形。

7.2.3 细长构件（立柱、吊梁、运行轨道、运行导轨等）的包装应有明显的叉点或吊点标记，便于装卸。

7.3 贮存

货架各构件应存放在无雨淋、日晒和腐蚀性气体侵害的环境中，存放地面应干燥、平整坚实。



中 华 人 民 共 和 国
机 械 行 业 标 准
立 体 仓 库 焊 接 式 钢 结 构 货 架 技 术 条 件
JB/T 5323—2017

*

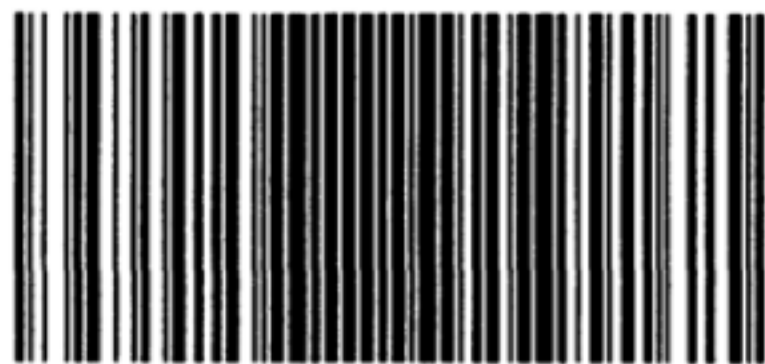
机 械 工 业 出 版 社 出 版 发 行
北 京 市 百 万 庄 大 街 22 号
邮 政 编 码：100037

*

210 mm×297 mm·1 印 张·25 千 字
2017 年 7 月 第 1 版 第 1 次 印 刷
定 价：18.00 元

*

书 号：15111·14331
网 址：<http://www.cmpbook.com>
编 辑 部 电 话：(010) 88379399
直 销 中 心 电 话：(010) 88379399
封 面 无 防 伪 标 均 为 盗 版



JB/T 5323-2017