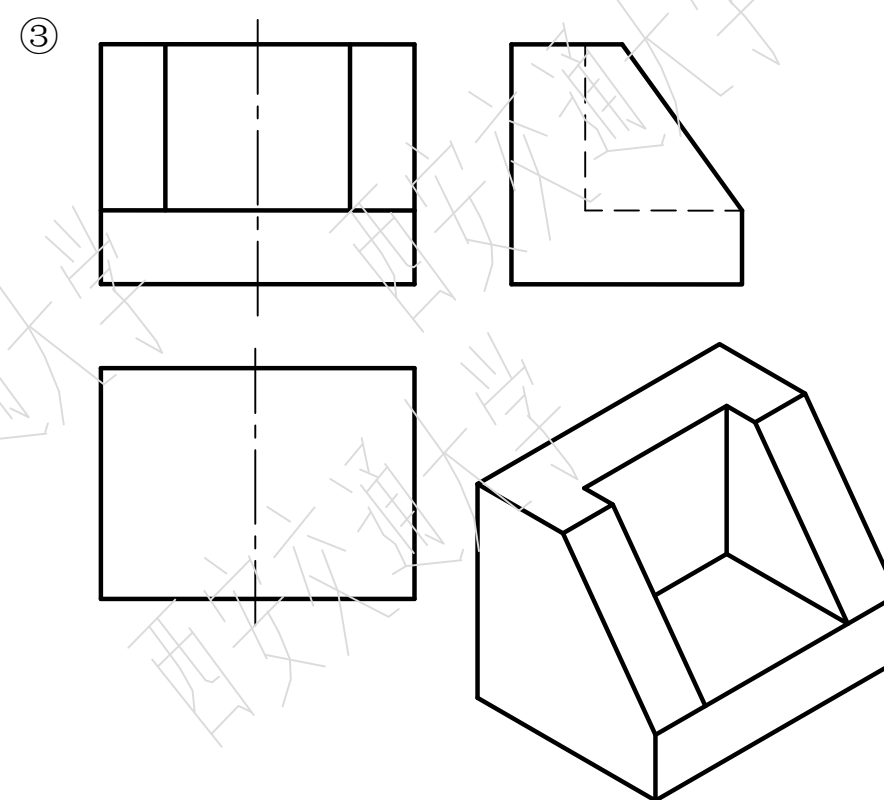
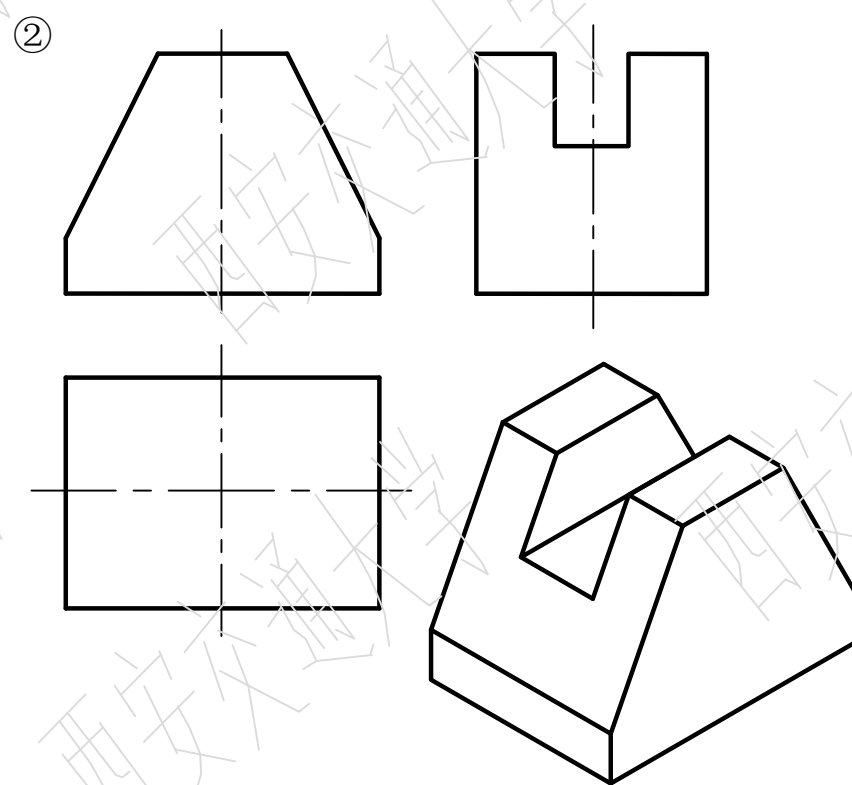
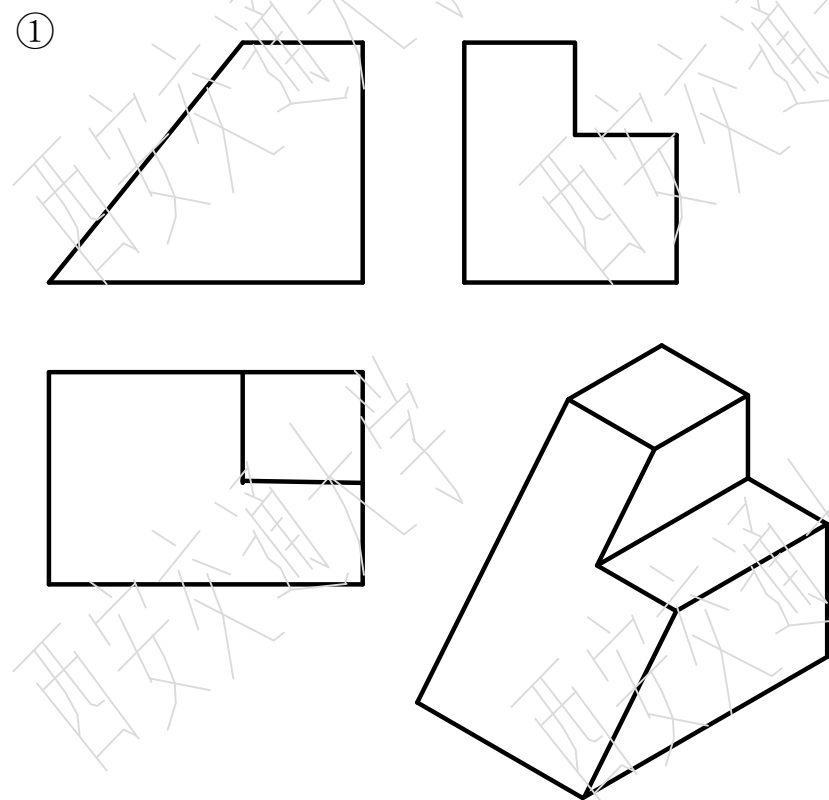
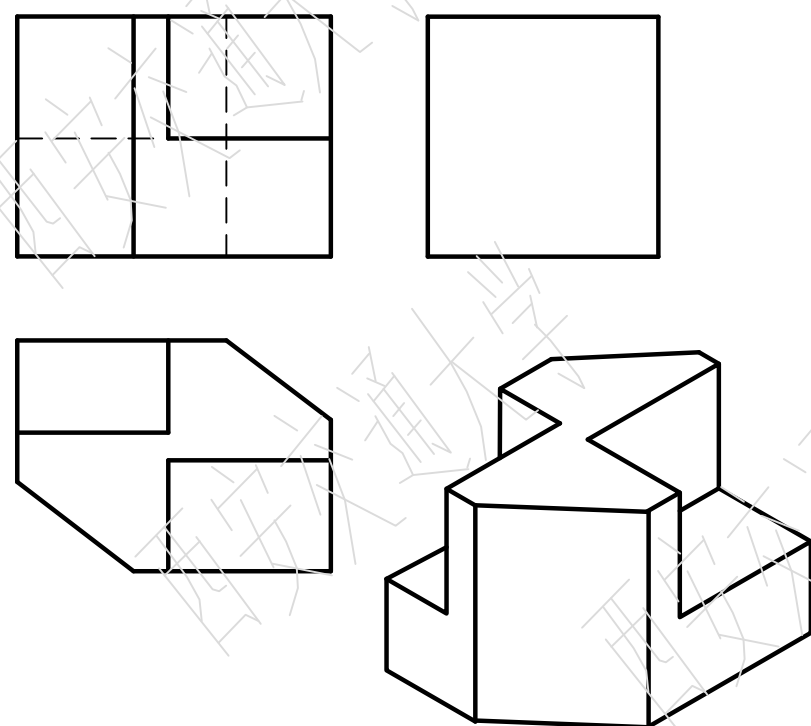


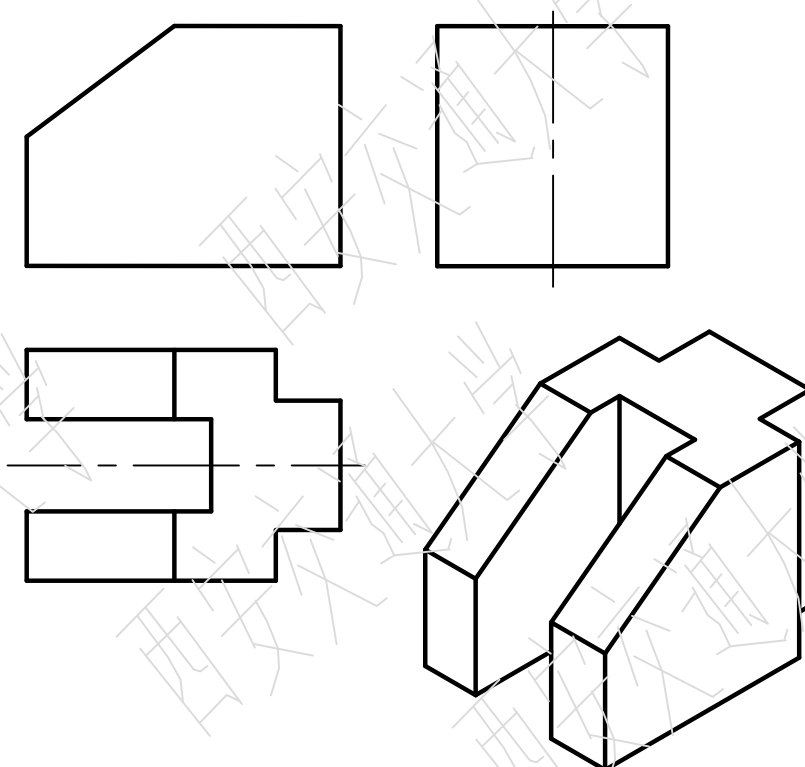
4-5 根据给出的轴测图补全相应三视图中漏画的线。



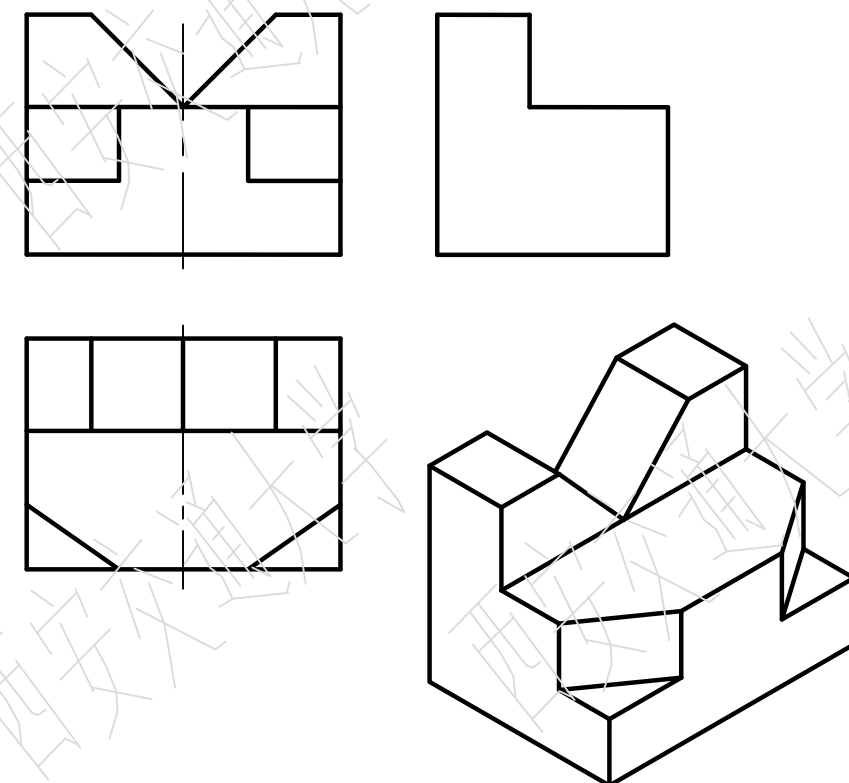
4-6 补全左视图



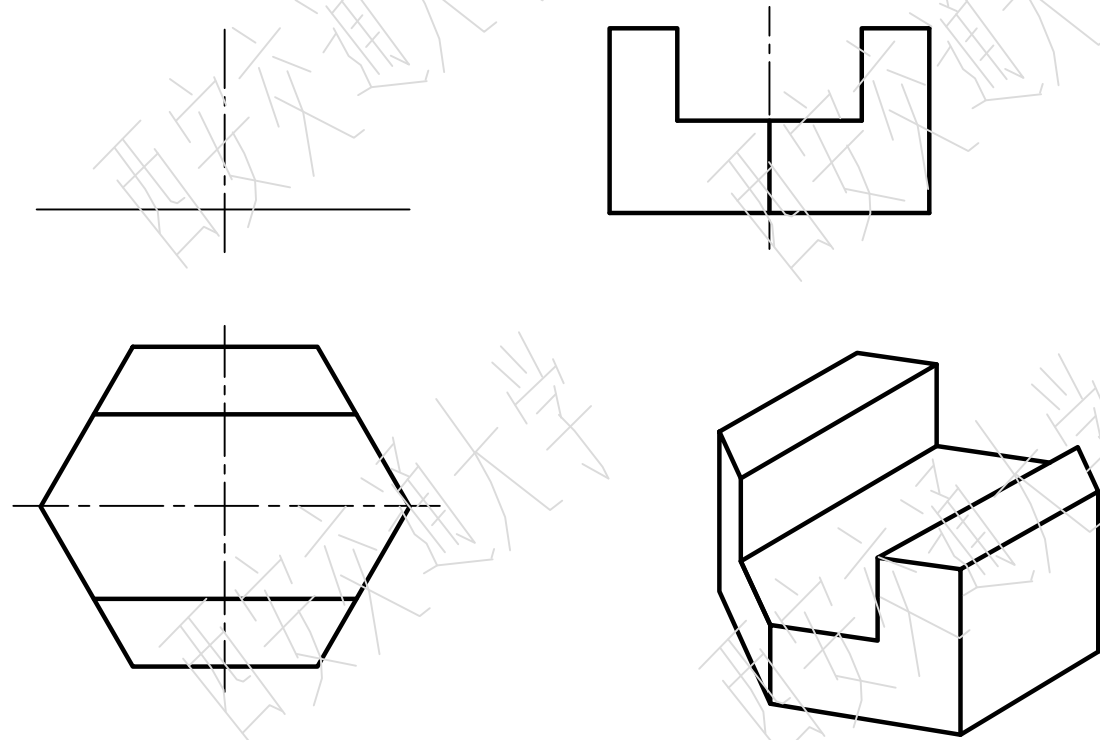
4-7 补全主视图和左视图



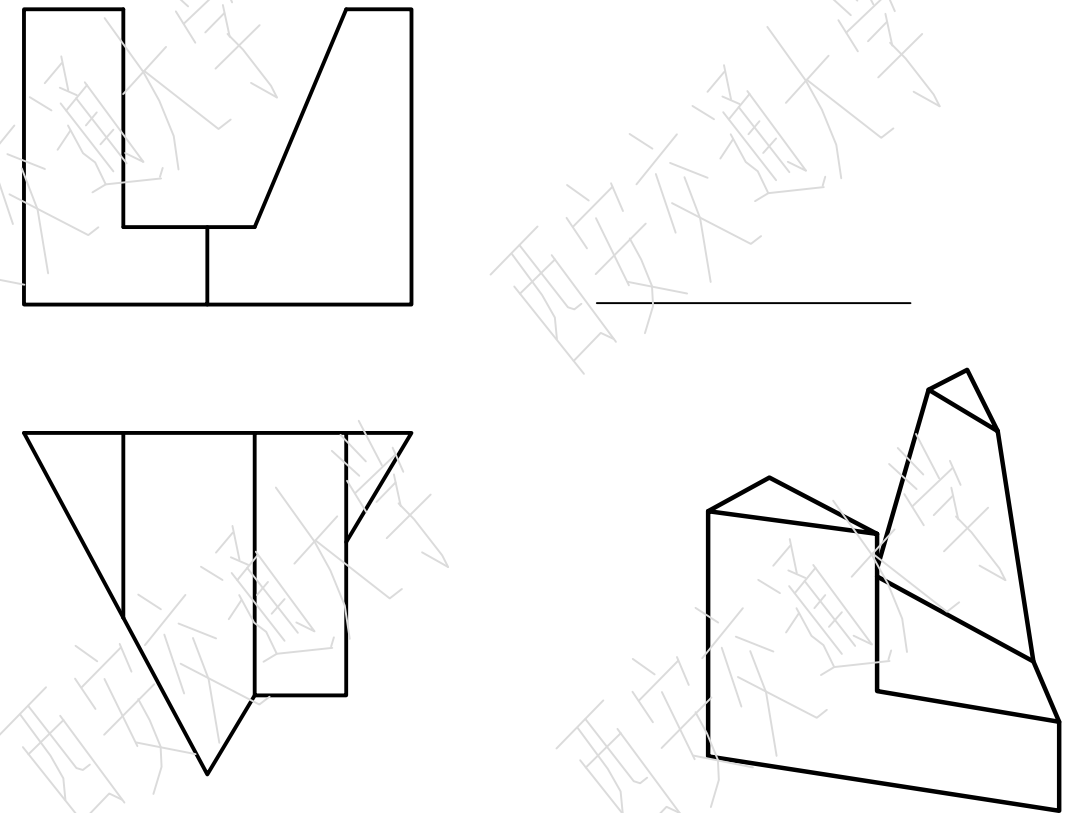
4-8 补全左视图



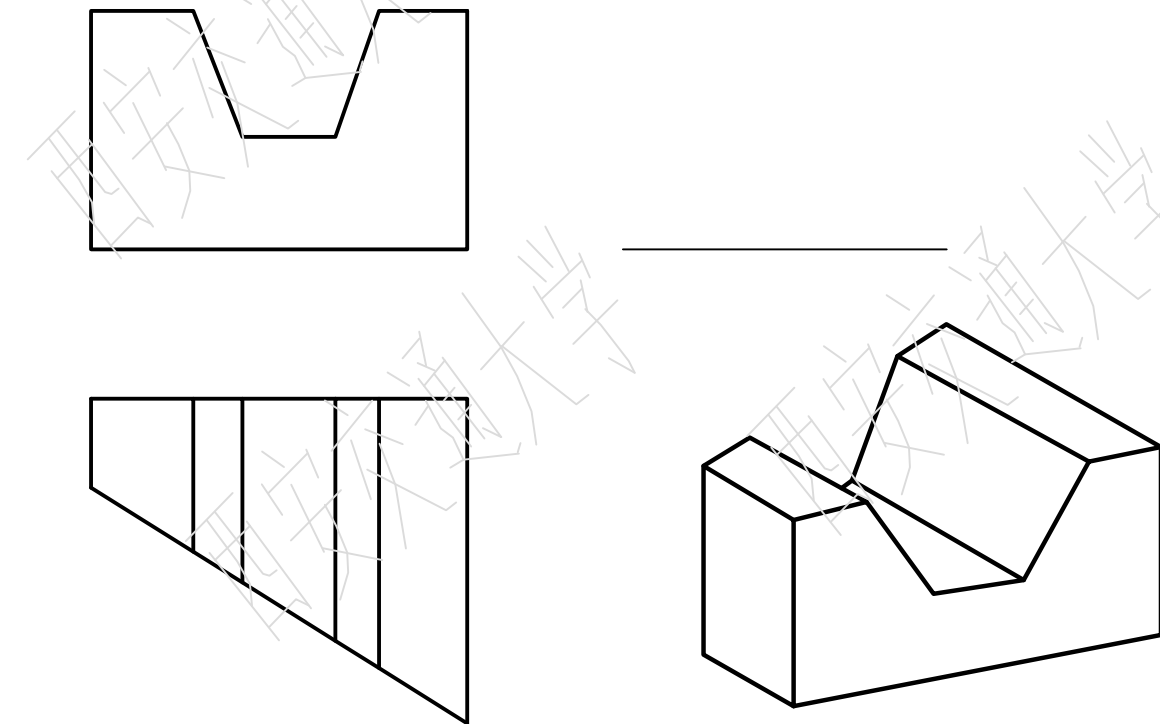
4-13 画出主视图。



4-14 画出左视图。



4-15 画出左视图。



b''