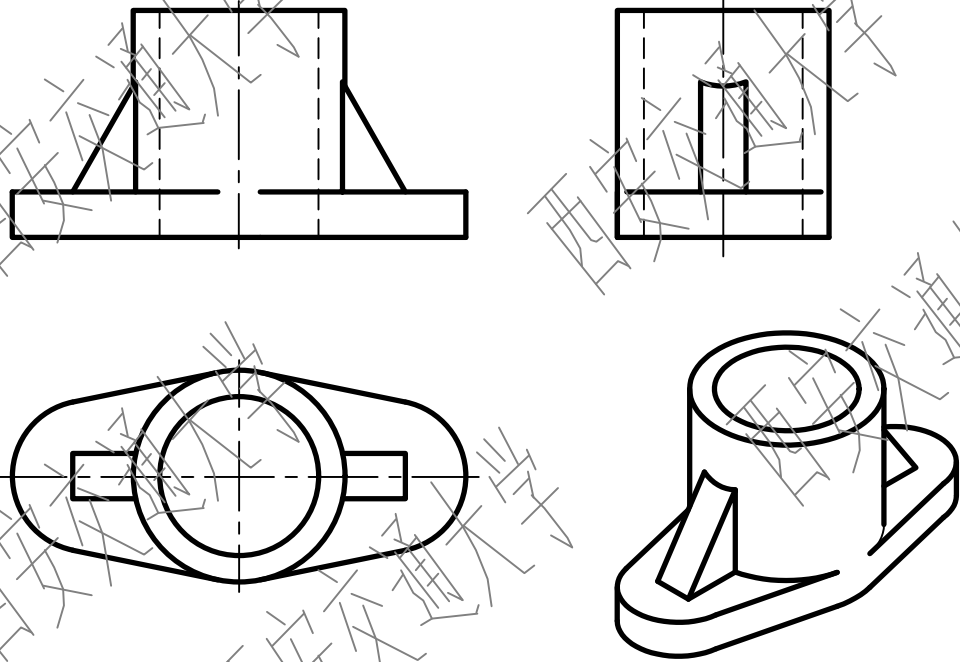


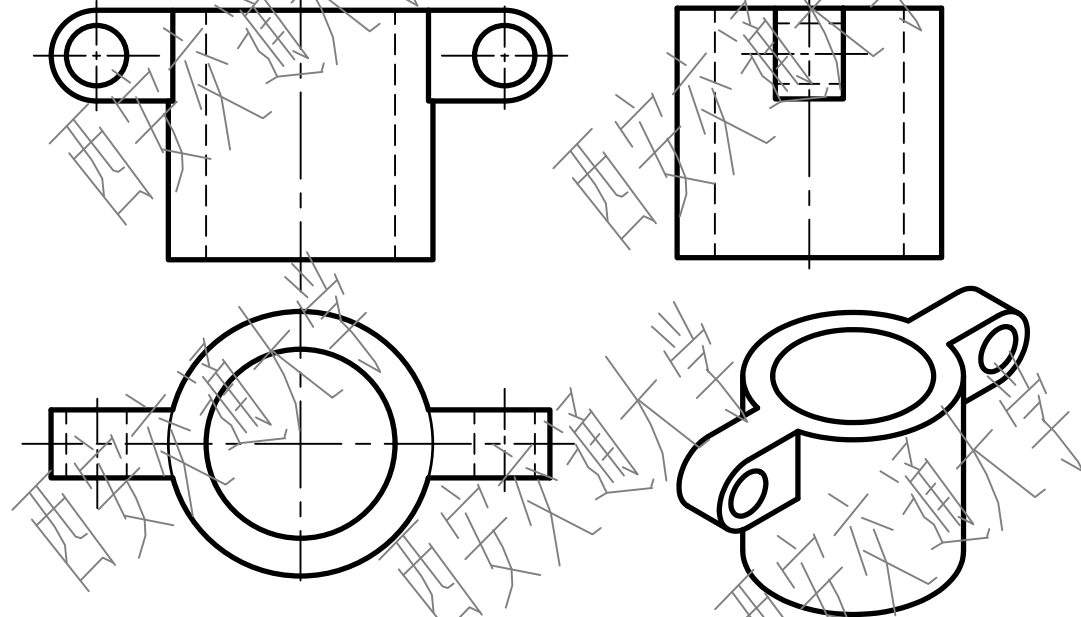
第五周 组合体三视图建立与尺寸

4-37 根据立体图，完成三视图。

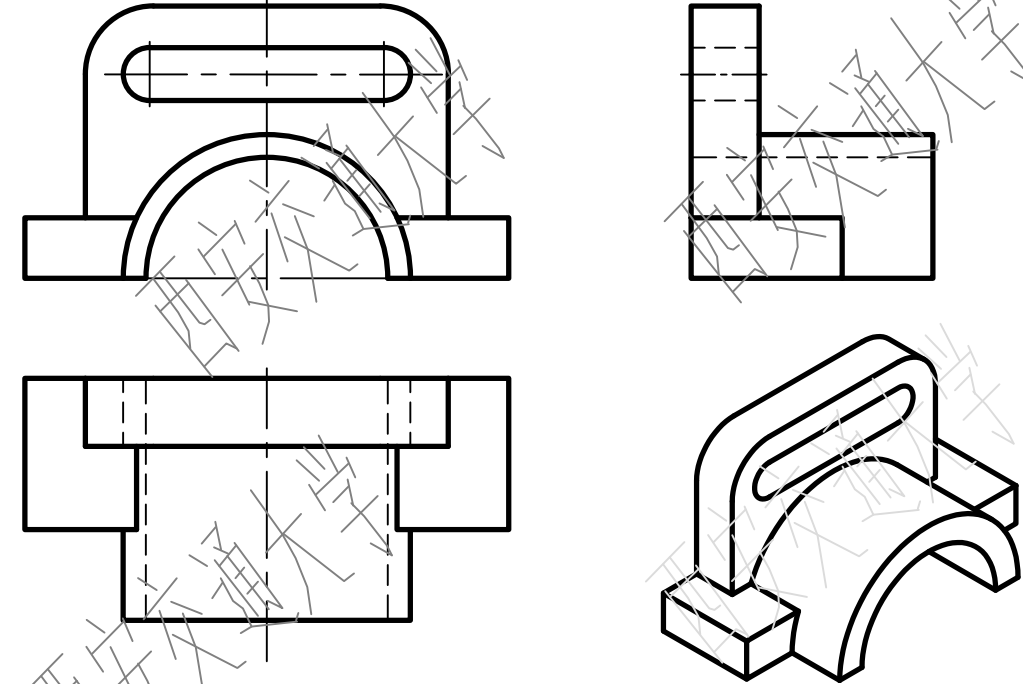
(1)



(2)



(3)



(4)

