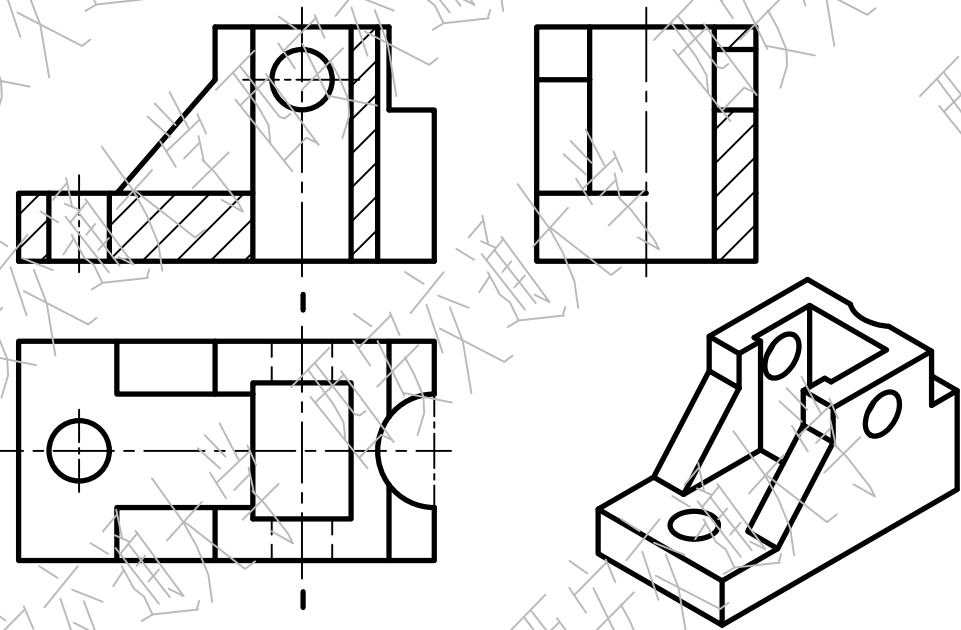
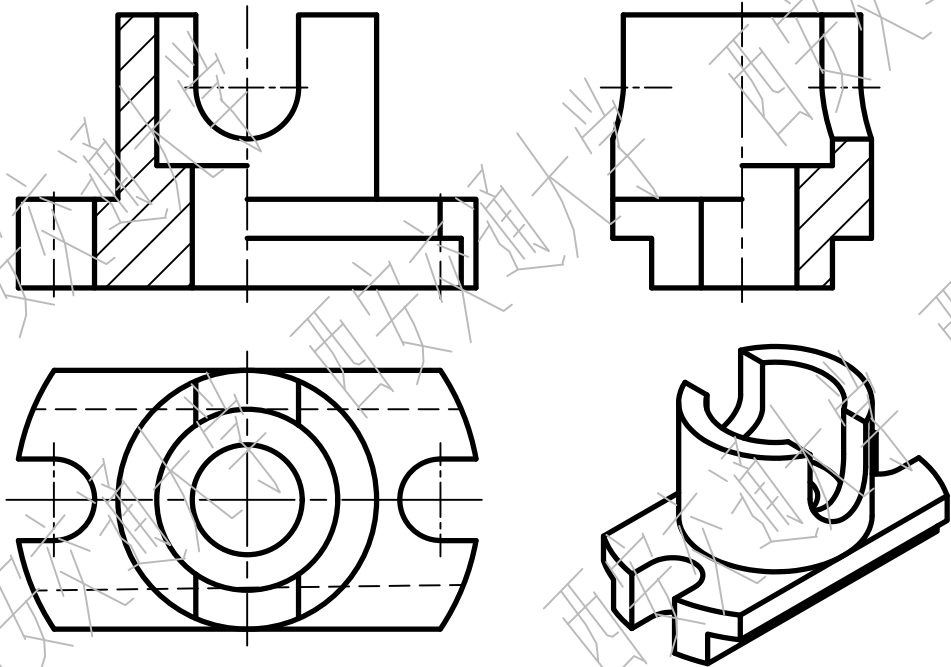


第十周 剖视图

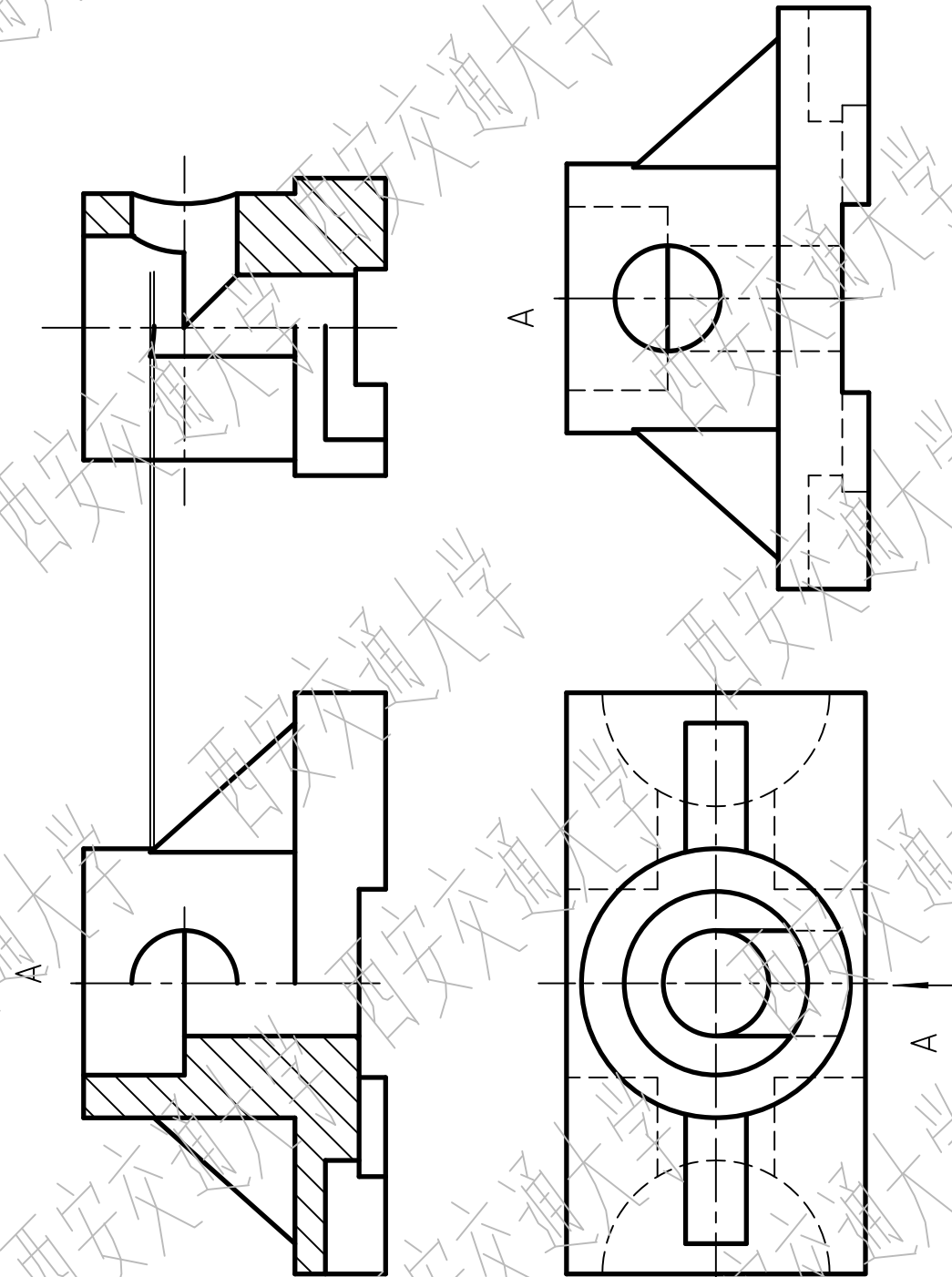
5-6 将主视图改为全剖视图，不要的线打“X”；画出左视图，并做半剖视。



5-7 补画主视的半个外形和左视的半剖视图。



5-8 已知俯视图和A向视图，做出主视和左视，并采用适当的剖视。



制图

班级

学号

审阅