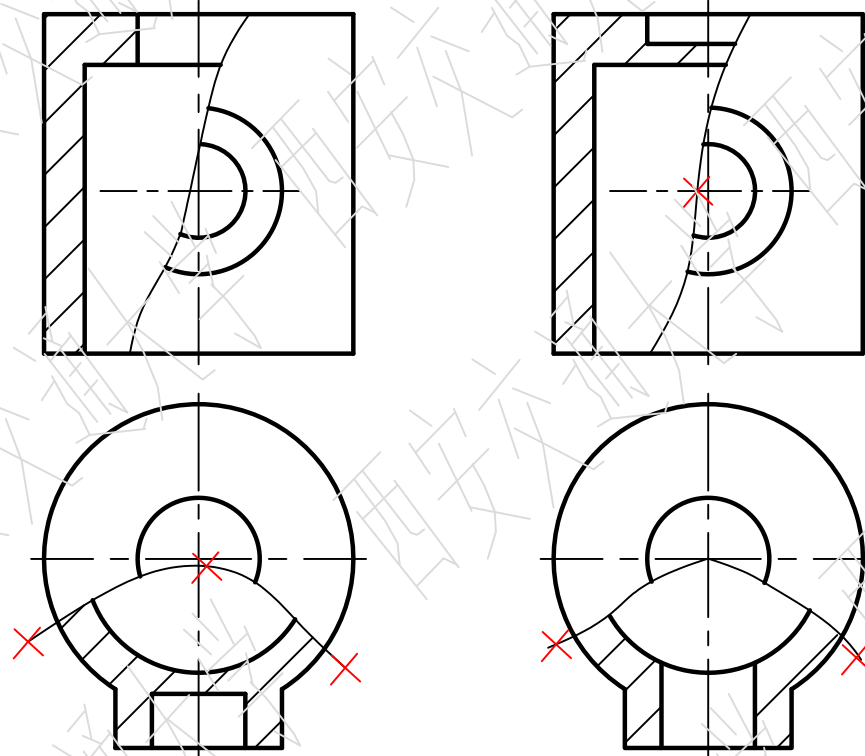
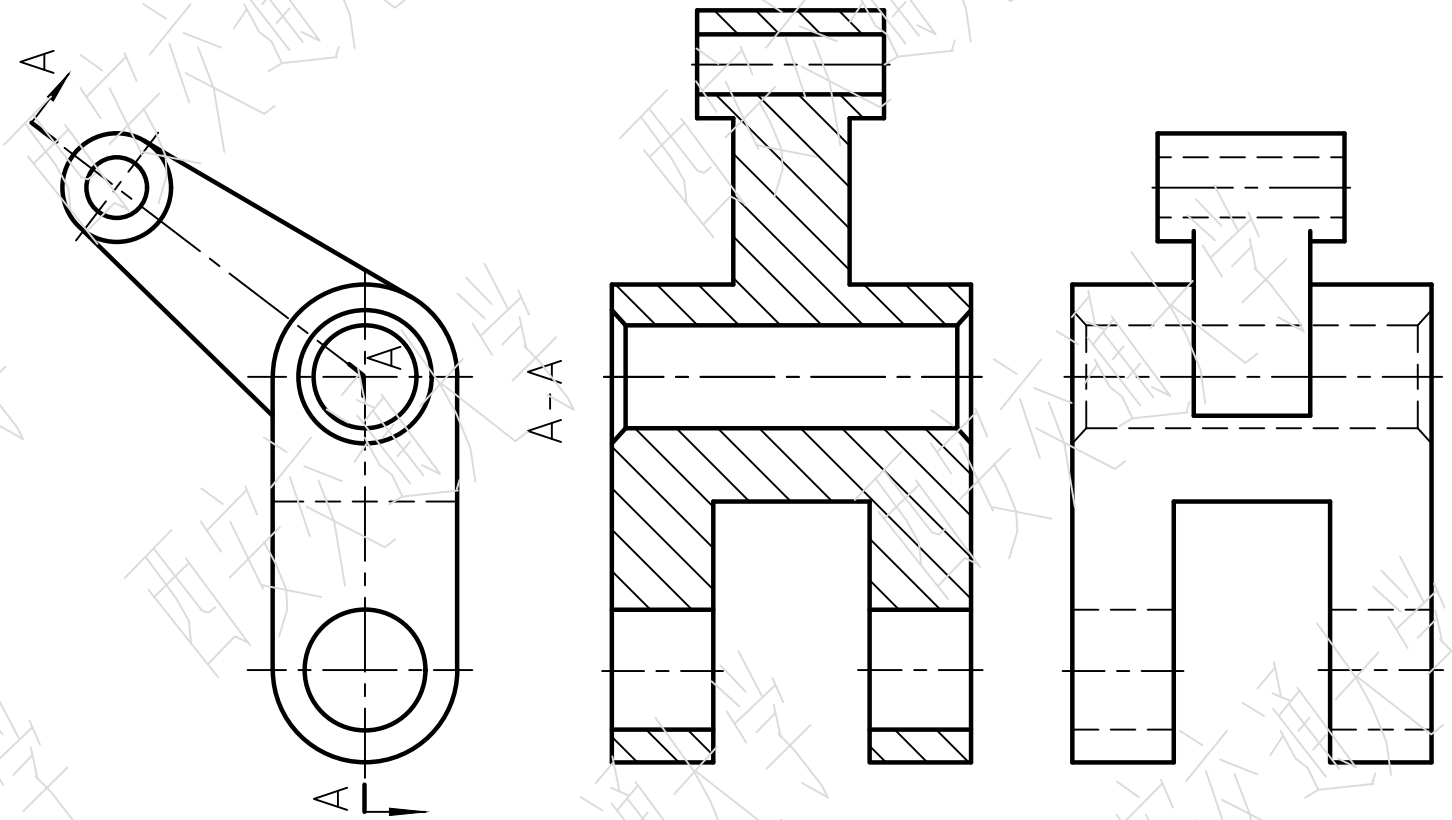


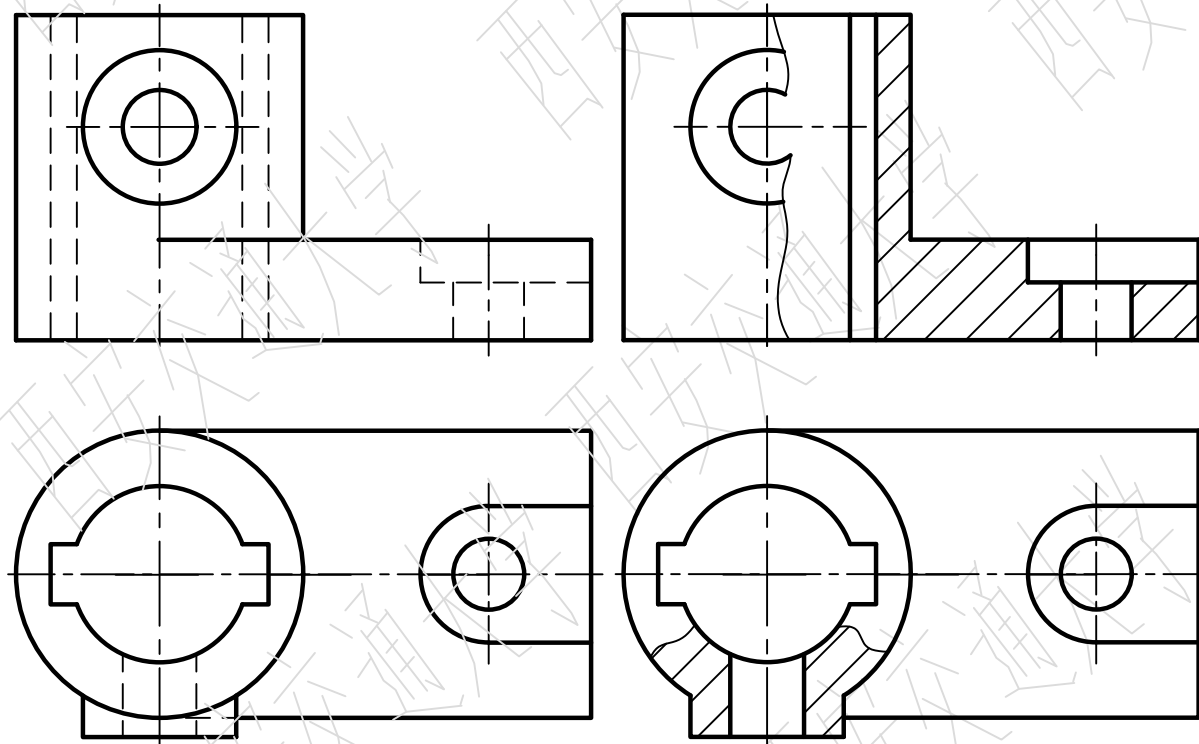
5-9 在下列图中改正局部剖视图画法中的错误，不要的线打“X”。



5-12 在给定位置将俯视图画成全剖视图。



5-10 采用适当的局部剖视图表达立体，并画在下图右侧。



5-11 在给定位置将主视图画成全剖视图，并标注。

