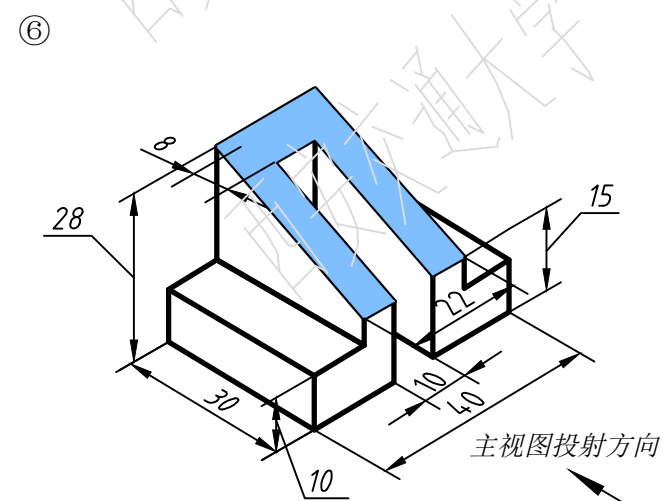
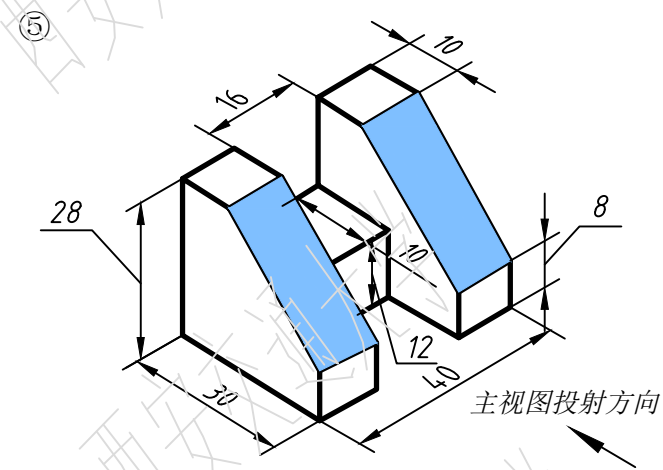
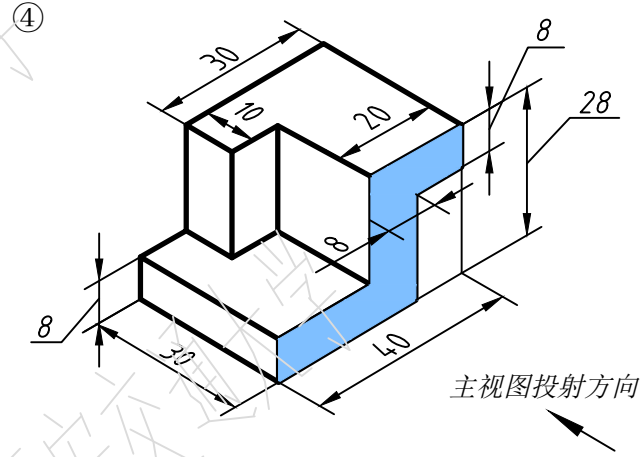
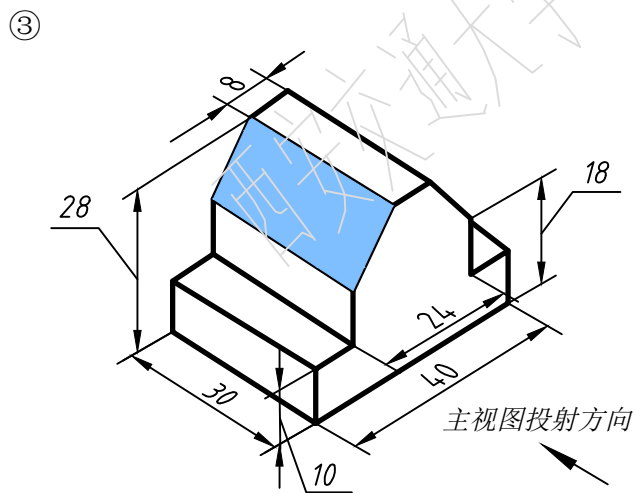
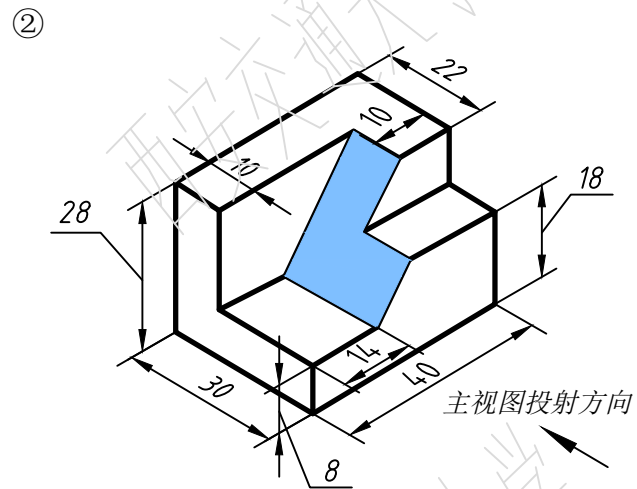
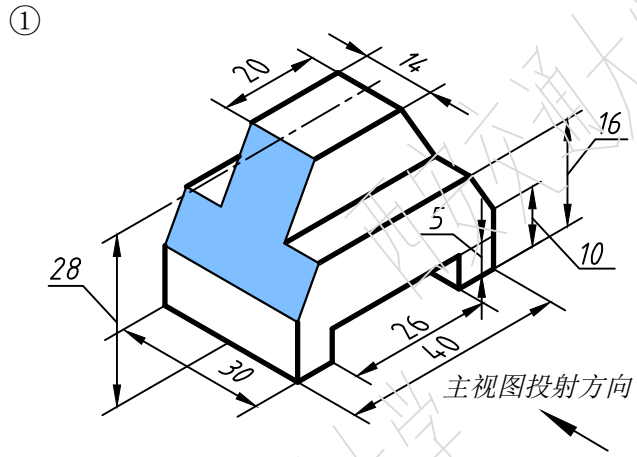


## 第二章 基本几何体

4-2 选3、4两立体，根据给定的尺寸和主视方向，在图纸右侧画出相应的三视图，并标注尺寸。



③

④

制图

班级

学号

审阅