

(系统化设计方法)

通用化设计方法学作业

(折叠椅的设计)

学 院： 船舶工程 学院

班 级： XXXXXXXXXXXX .

学 号： XXXXXXXXXXXX .

姓 名： XXXXXXXXXXXX

指导教师： 葛 杨

目 录

- 一、 设计产品或系统的想法来源（针对主要问题）
- 二、 相关产品的调研（论文、图片、网页等资料）及需求明细表
- 三、 设计条件与系统工作的功能黑箱(画出并标出边界条件)
- 四、 系统功能结构树（各部分功能元的逻辑关系）
- 五、 系统工作原理及各部分设计（形态学矩阵求解系统原理方案）
- 六、 系统功能评价（画功能目标树并概略评价评下分数）
- 七、 结构特点及使用领域和场合（应用说明）
- 八、 补充（创新点与设计参考）

一、设计产品或系统的想法来源（针对主要问题）

我是在折叠椅的基础上去设计这个折叠式多用椅的。

众所周知，现在很多年轻人喜欢宅在家里，不愿出门，整天对着电脑看书、看电影、玩游戏、经营生意等。现在大多数人拥有的电脑是笔记本电脑，可以放在床上网，一整天下来的都落的个腰酸背痛的。而我们这款多功能折叠椅就是为这些宅男宅女设计的，它占用面积小，特别对于在校的学生来说，宿舍窄、空间小，这样我们的多功能折叠椅的比起那些普通的椅子来说就略有优势了。它既可以放在地板上当一般折叠式椅子使用，也可以放在床上让您以舒服的姿态来上网。

二、相关产品的调研（论文、图片、网页等资料）及需求明细表

经过市场调研、分析各类折叠椅的运动分析特点以及最后总结折叠椅的优点，我分析出以下几点：

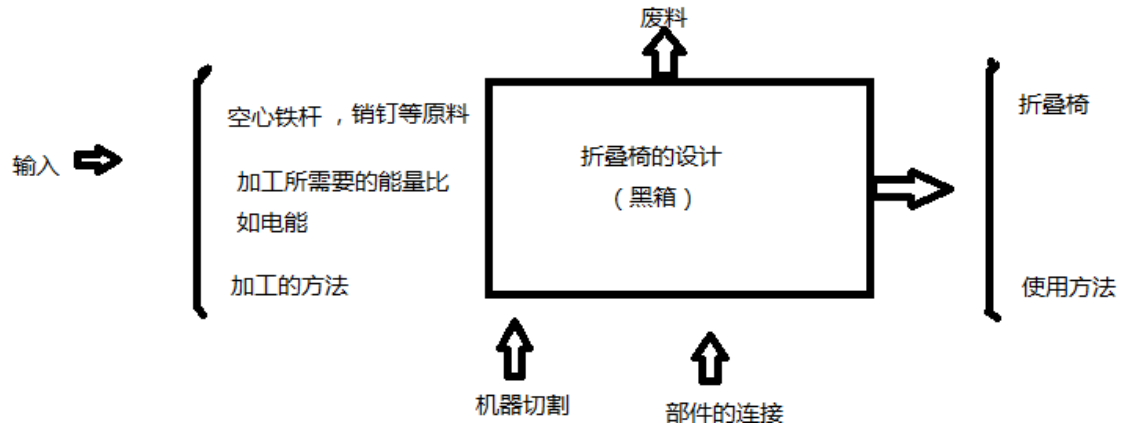
- (1) 市场中的折叠椅多以家用为主，而且变化不大，机构依旧是连杆机构。
- (2) 折叠椅在风格上有所改变，省去了原有的笨重和不方便折叠的不便，变成了简单、大方的形式，和现代的风格相符合。
- (3) 折叠椅不仅仅是单一功能，而且带有多功能性，比如折叠椅加上折叠桌子，折叠椅可以放倒使用，折叠椅可以翻转椅面等等。
- (4) 根据人们的需求设计师现已设计出适合家用，适合垂钓，适合野外的折叠椅，突破了折叠椅的设计瓶颈。
- (5) 像这种为宅男宅女专门设计的折叠式多用椅市场上并不多见，有较大发展空间。

需求明细表：

修改	要求/愿望	要求	负责人
	要求	椅子要舒适	
	要求	椅子要方便折叠	
	要求	椅子折叠后方便组装	
	要求	椅子要耐用	
	要求	椅子折叠后体积尽量小	

	愿望	椅子制作要廉价	
--	----	---------	--

三、设计条件与系统工作的功能黑箱(画出并标出边界条件)

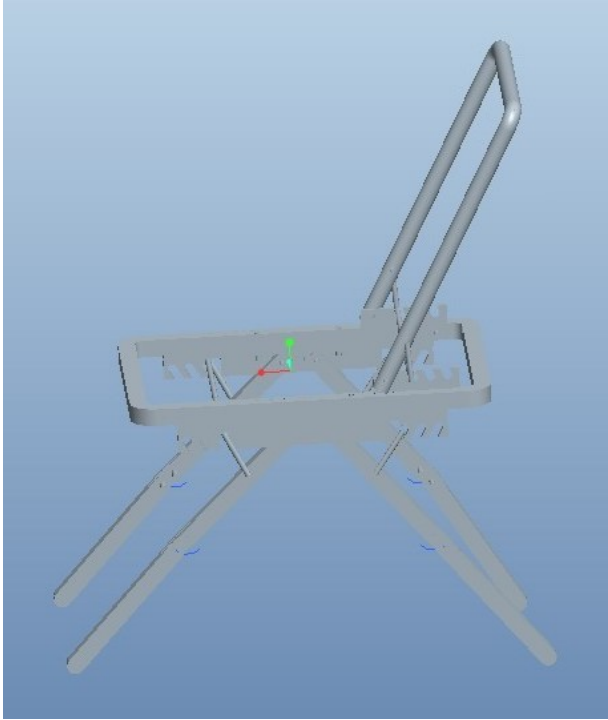


系统功能结构树（各部分功能元的逻辑关系）

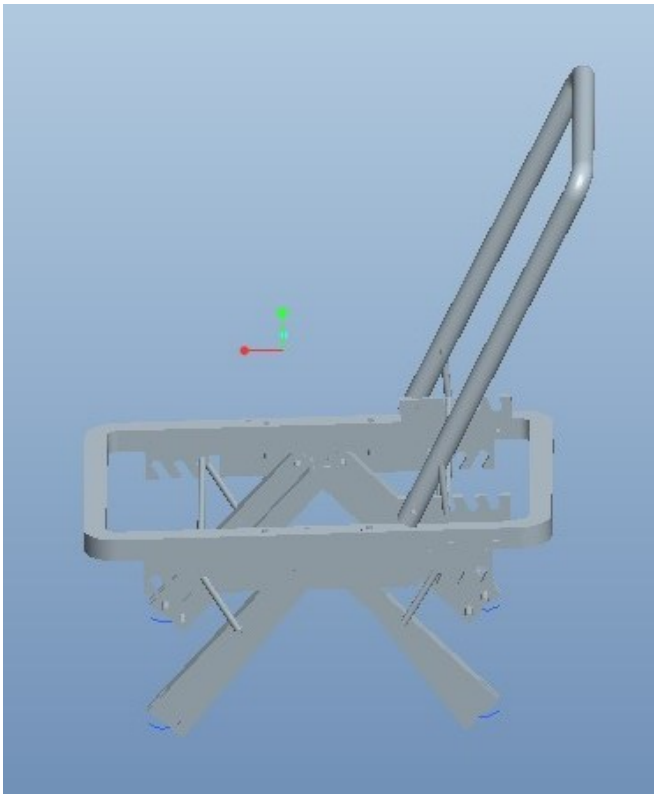
只有物理功能元，无其他复杂的功能元

四、系统工作原理及各部分设计

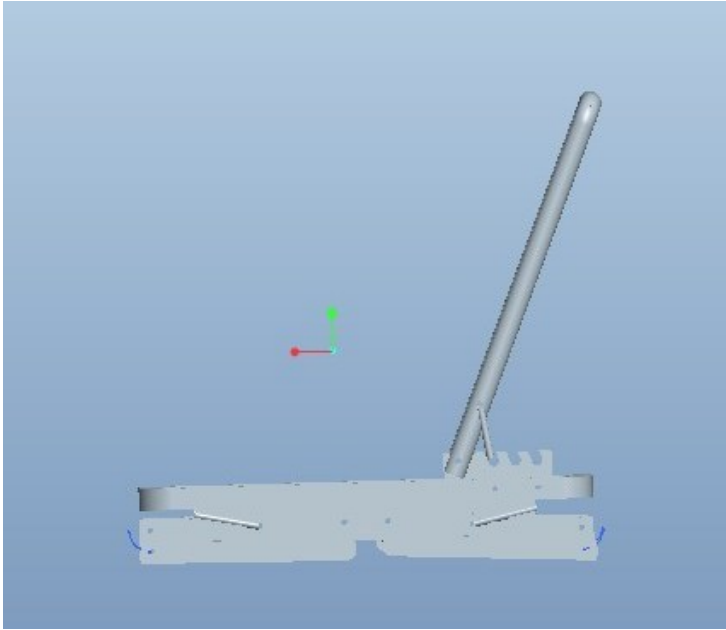
折叠前（如普通折叠椅的作用）



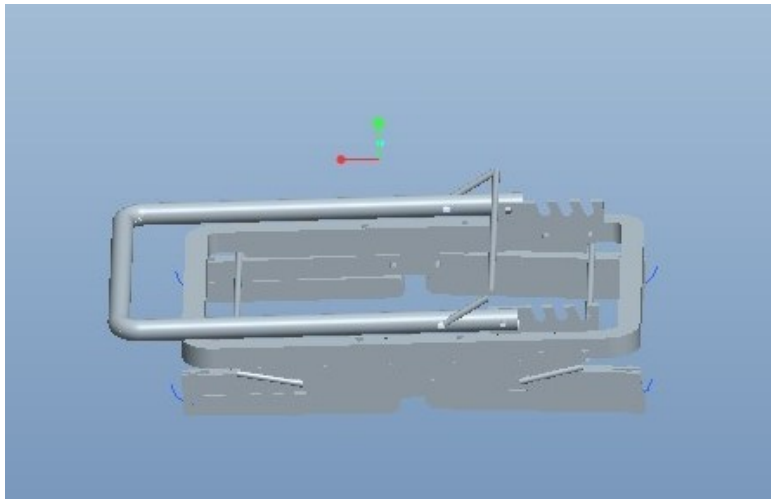
折叠前 2 (根据使用者的需求调节高度)



折叠前 3 (可以放在床上使用)



折叠后(方便携带)



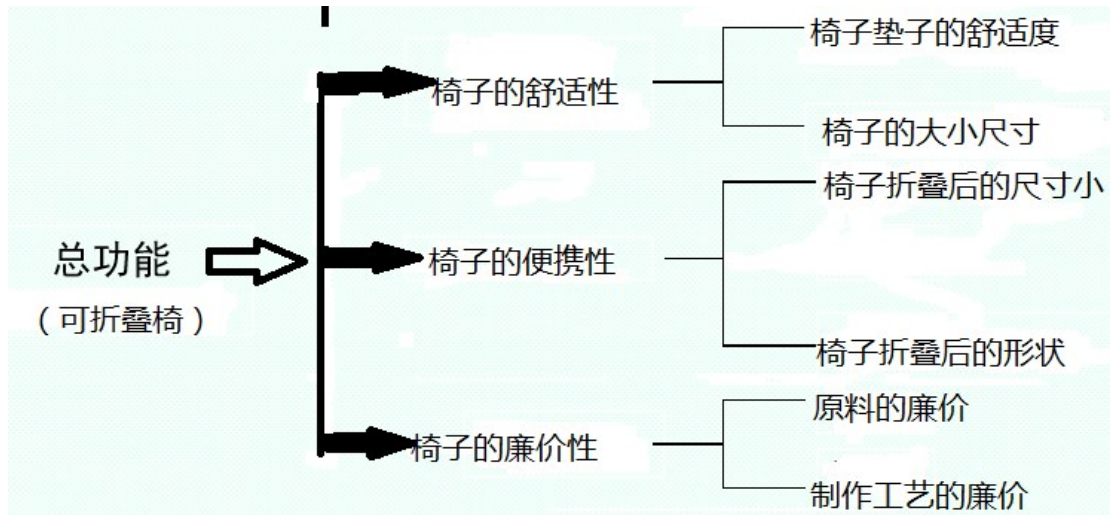
五、 系统功能评价 (画功能目标树并概略评价评下分数)

(1) 确定总功能 (2) 拟定分功能

主功能包括：椅子的折叠性；椅子的便携性；便于放置。

副功能包括：椅子的舒适性；椅子的廉价性。

(3) 建立功能结构



六、 结构特点及使用领域和场合（应用说明）

结构特点：

用销钉加长椅脚，及加装用调节凹槽用以调节靠背，使折叠椅达到多功能的效果。

使用领域和场合：

- 1) 可在床上上网、看电影、看电视、看书时靠在您背后，可有效缓解您腰、背、颈、头部疲劳！
- 2) 当您躺在床上看电影电视时只要您调节到您喜欢的角度便可当做躺椅使用！非常舒适，惬意！
- 3) 当您外出旅游时，它便是很好的户外沙滩椅！给您的旅行带来格外的舒适与浪漫！
- 4) 折叠椅用于家里来客人或者家里人坐，不用时可以折叠堆放，节省空间。

七、 补充（创新点与设计参考）

此折叠式多用椅本人借鉴网络创意设计。其优点在于：能适应各种人群的需求尤其对于一些喜欢宅在家里，不愿出门的宅男宅女们，喜欢把笔记本放在床上上网，看电影，网游戏的，使用我们的多功能折叠椅可以省去腰酸背痛的烦恼，市场前景广阔。