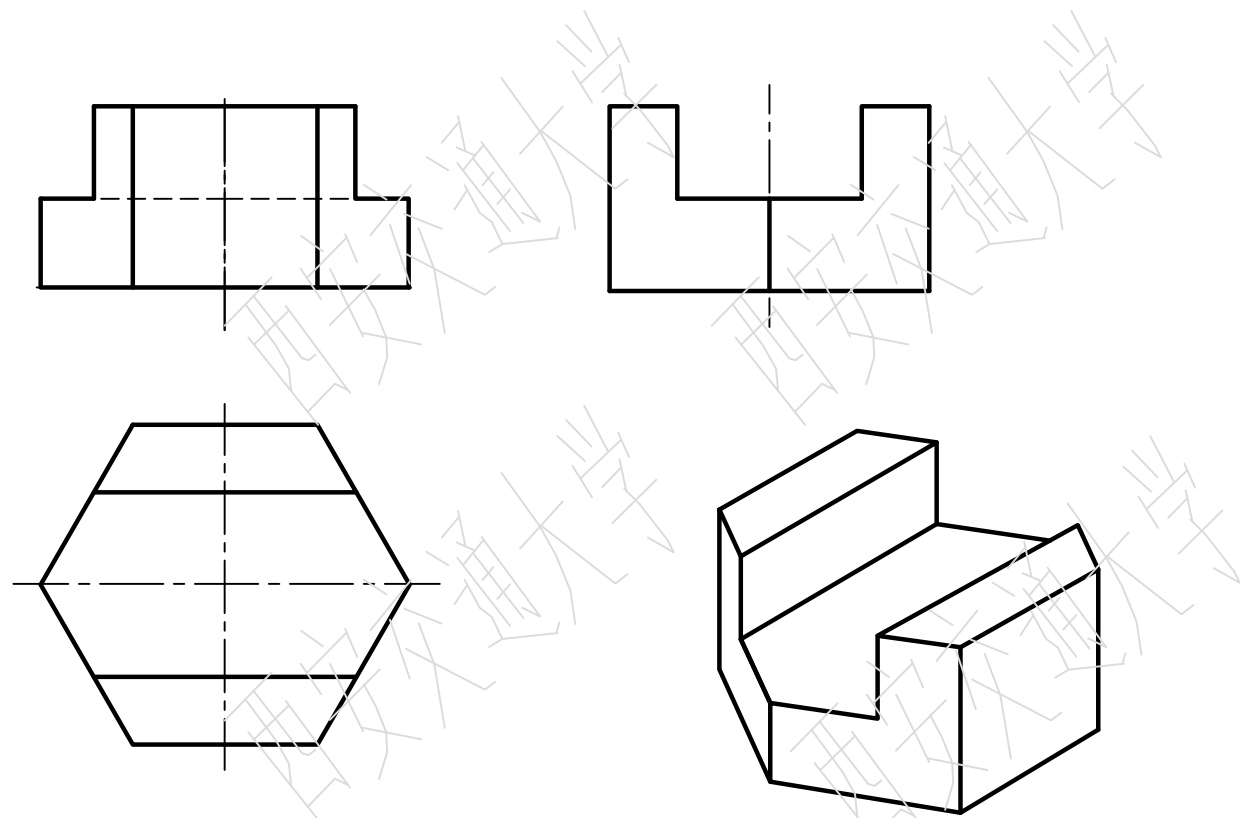
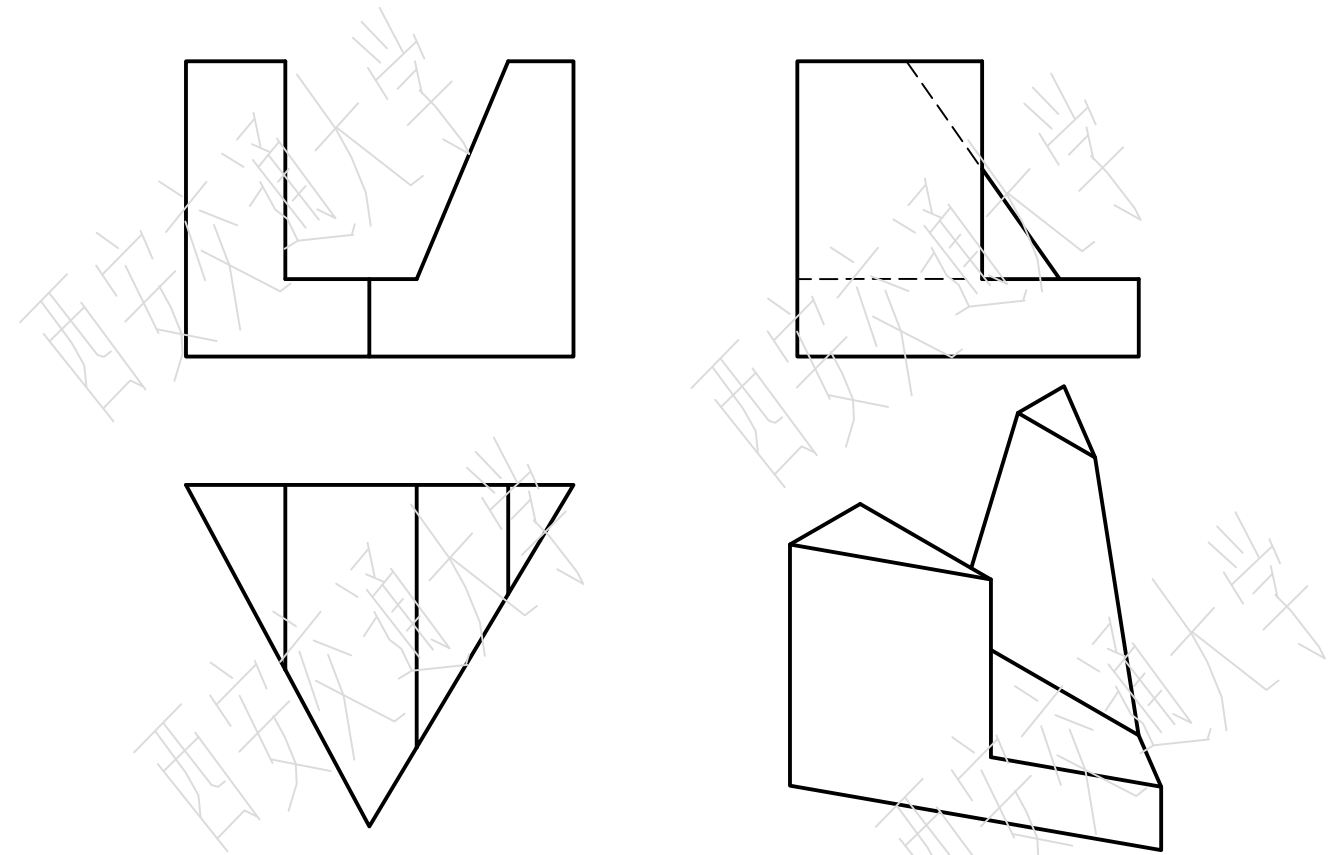


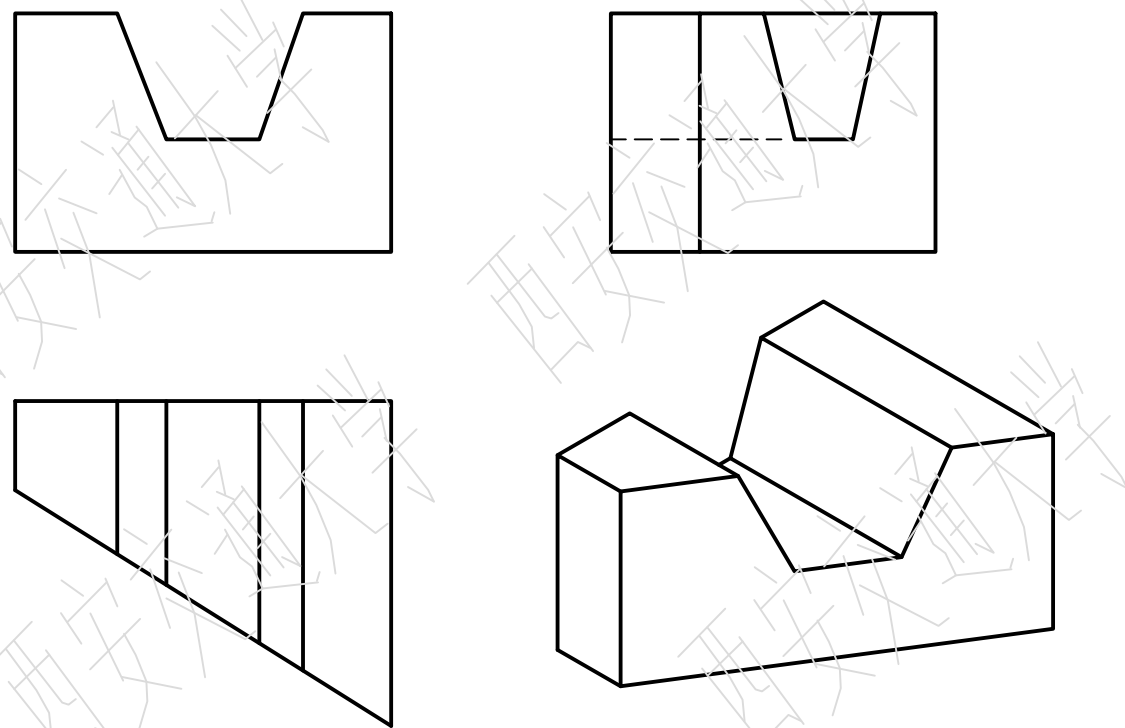
4-13 画出主视图。



4-14 画出左视图。



4-15 画出左视图。



4-16 补全俯视图，画出左视图。

