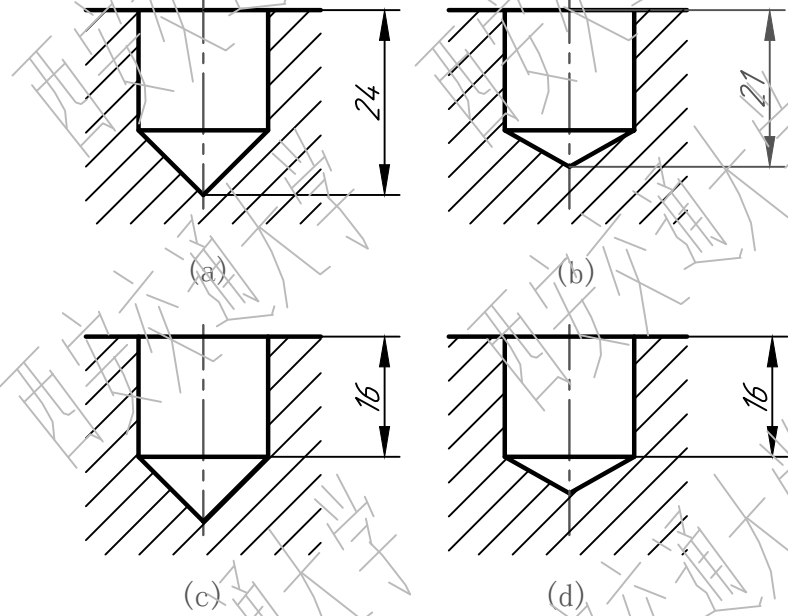


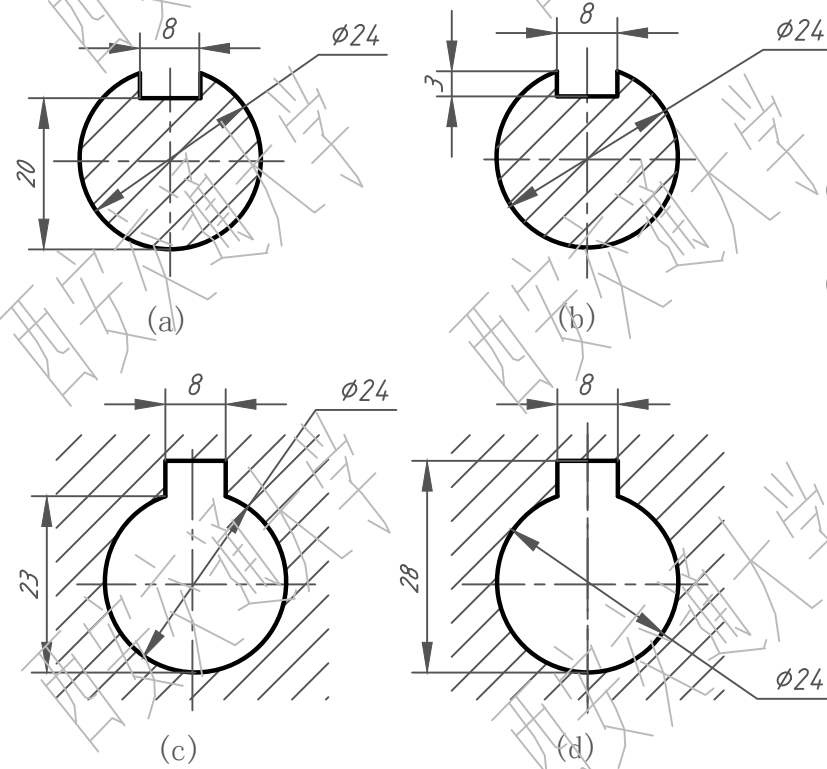
第十二周 零件结构尺寸标注

7-8 图中是钻孔两种不同的结构形式与标注, 其中正确的是()



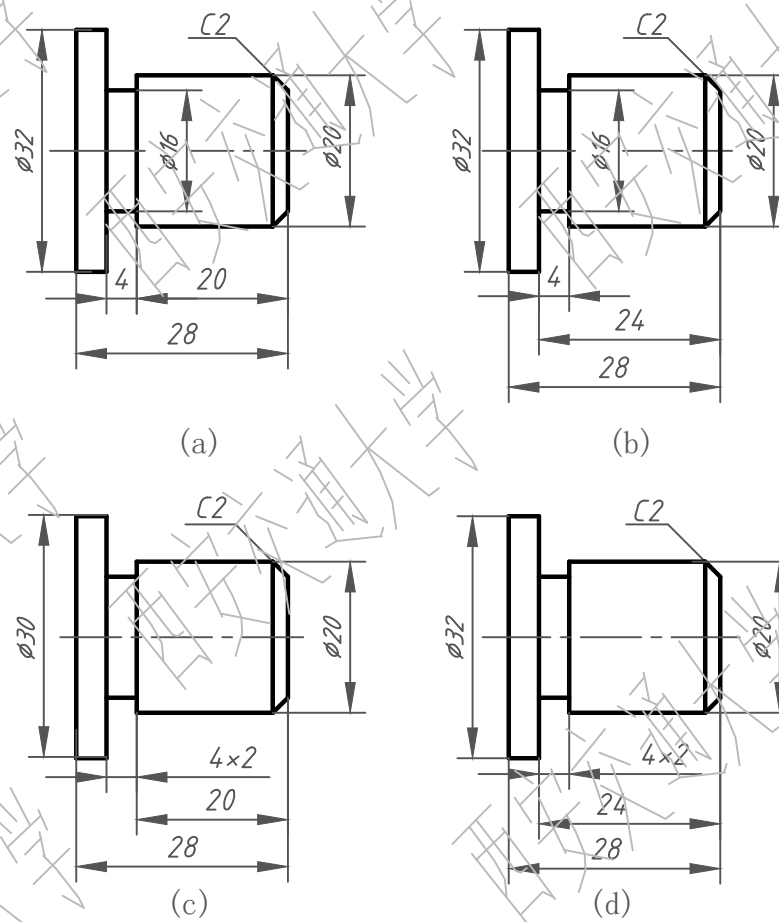
- (1) (a) 正确;
- (2) (b) 正确;
- (3) (c) 正确;
- (4) (d) 正确;

7-9 图中是键槽的四种不同标注形式, 其中正确的是()



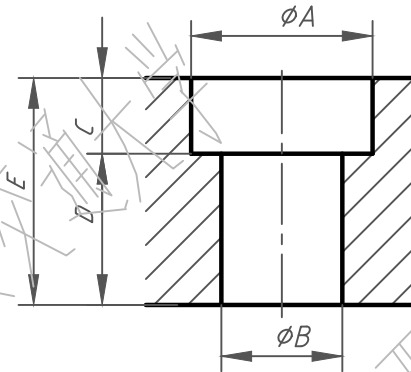
- (1) (a) (c) 正确;
- (2) (b) (c) 正确;
- (3) (b) (d) 正确;
- (4) (a) (d) 正确。

7-10 图中是某一零件上退刀槽部分的四种不同标注形式, 其中正确的是()



- (1) (a) (c) 正确;
- (2) (b) (c) 正确;
- (3) (b) (d) 正确;
- (4) (a) (d) 正确。

7-11 图中是柱面沉孔结构尺寸的普通标注, 正确的是()



- (1) 此图尺寸标注合理
- (2) 尺寸E多余
- (3) 尺寸C多余
- (4) 尺寸D多余

制图

班级

学号

审阅