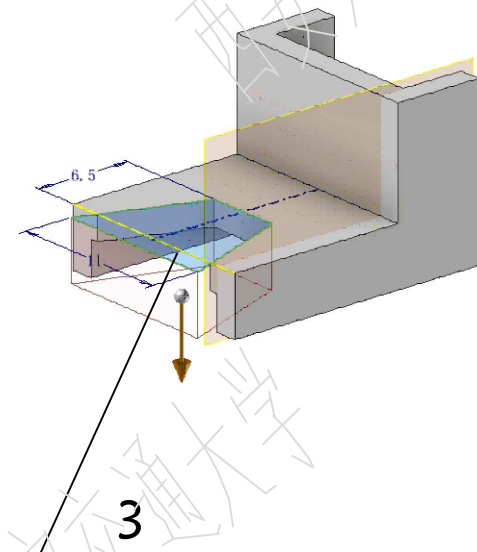
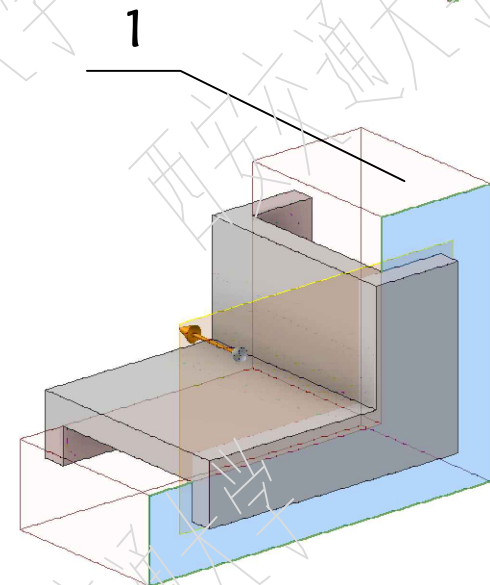
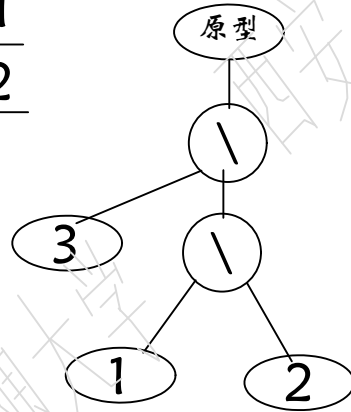
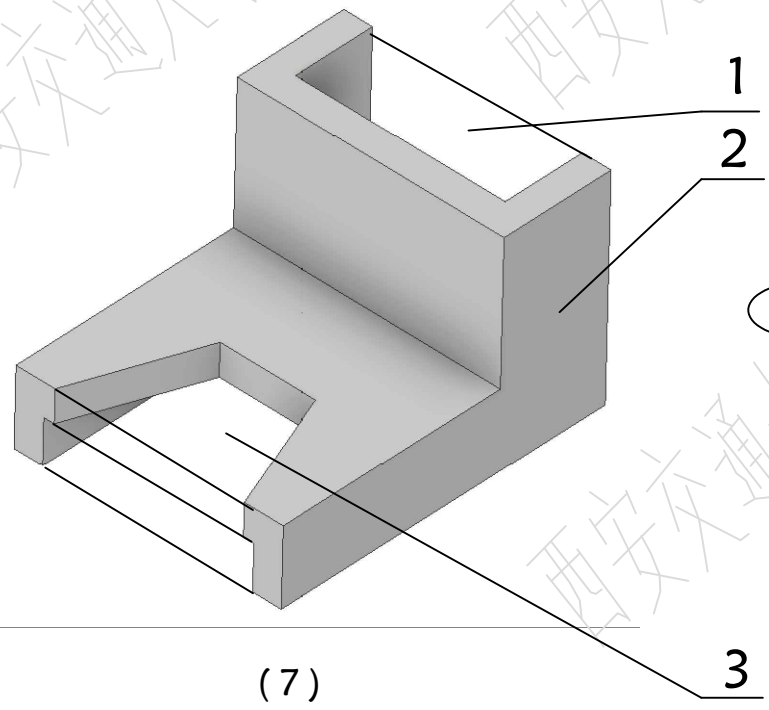
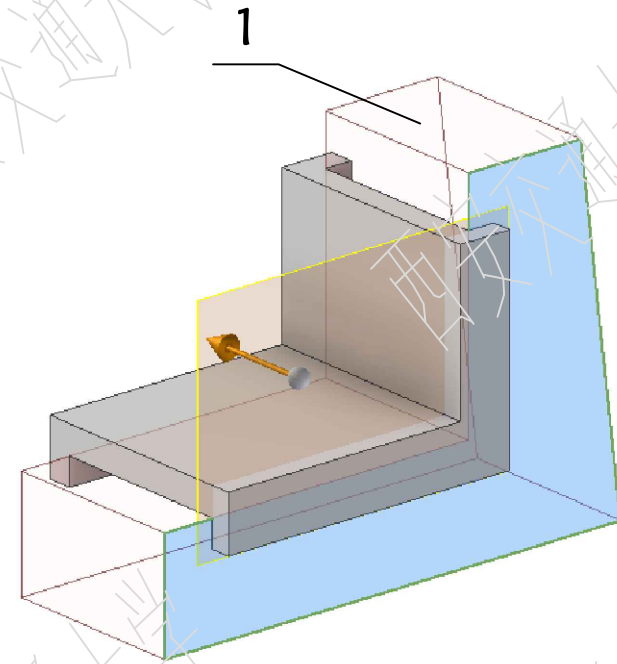
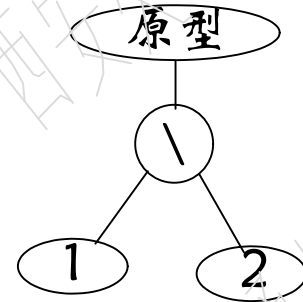
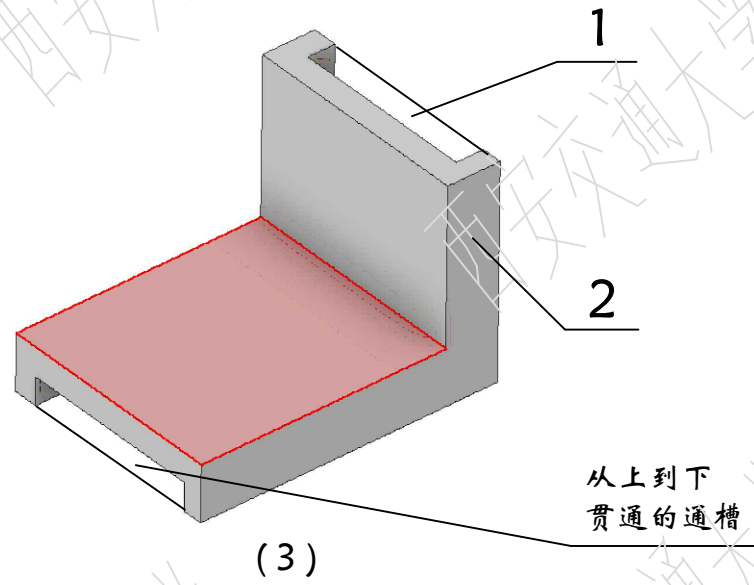


第五周 组合体三视图建立与尺寸

1-3 分析下列立体构成，用代号形式画出立体的CSG树（如设置1、2、3等为终结点代号）。（注意：立体上的槽均为通槽）



制图

班级

学号

审阅