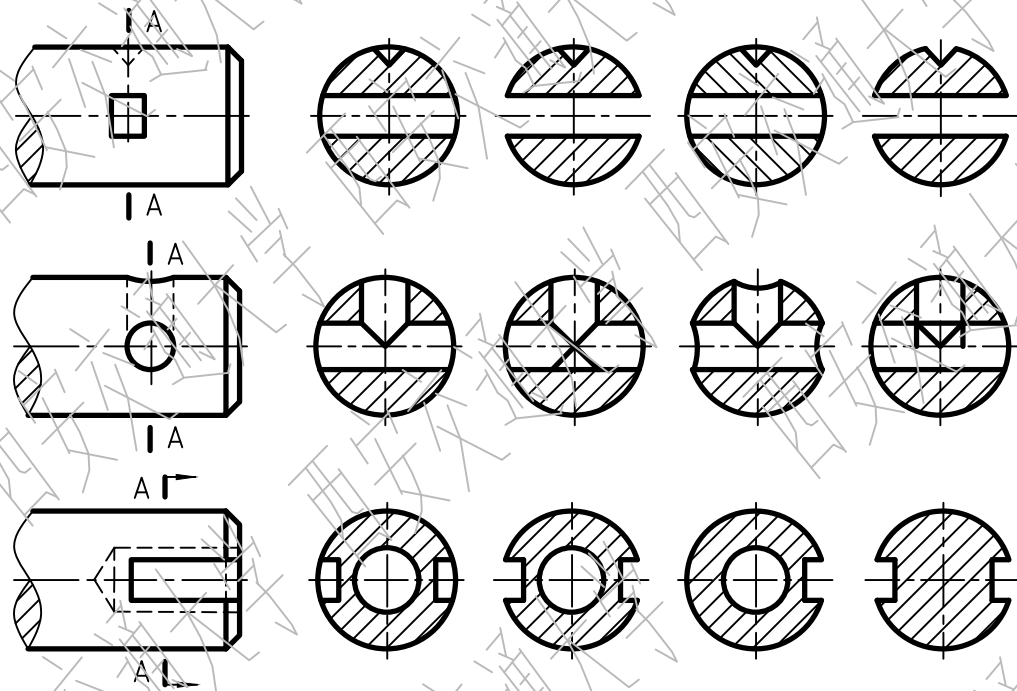
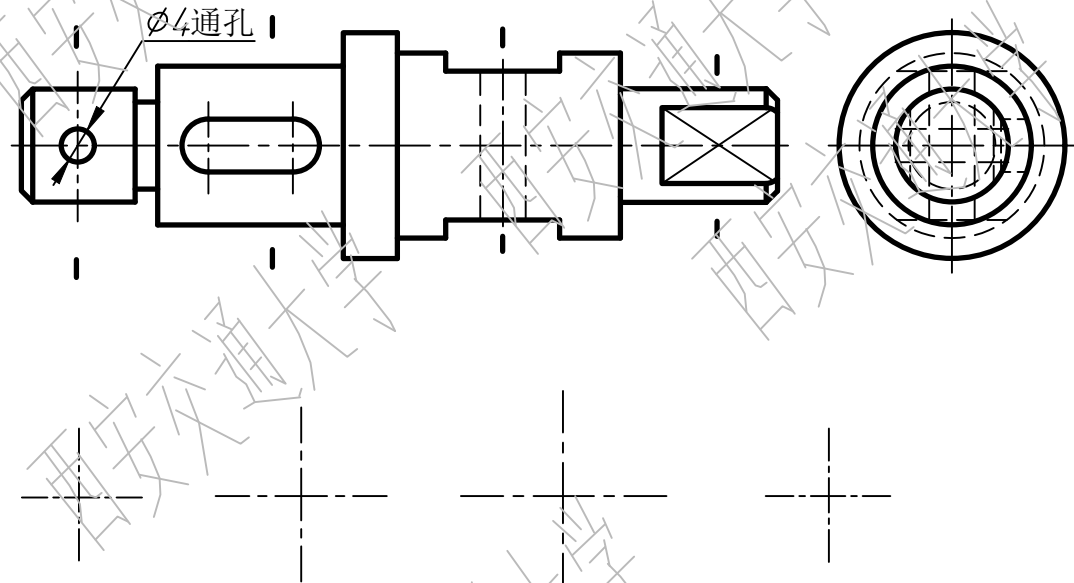


第十一周 断面图

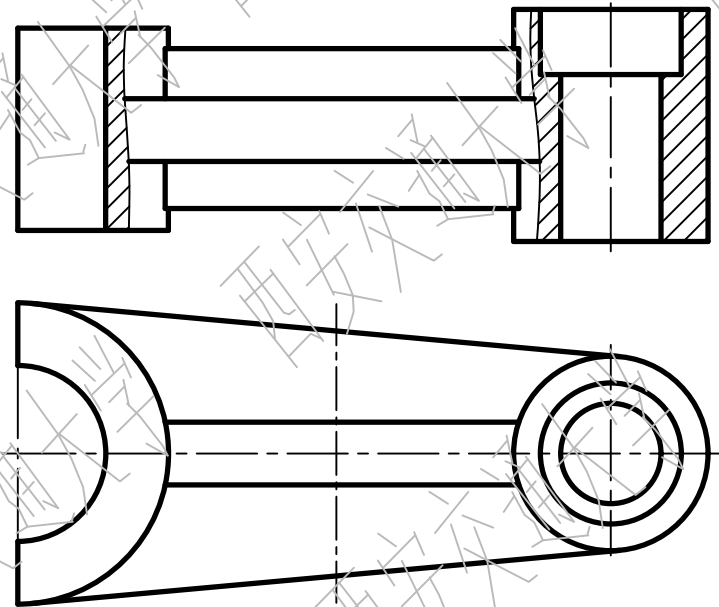
5-13 在正确的断面图上标注A-A。



5-14 作出指定位置处的各移出断面图，并正确标注。



5-15 在指定位置作重合断面图。



5-16 作出A-A移出断面图，未注圆角R2~4。

