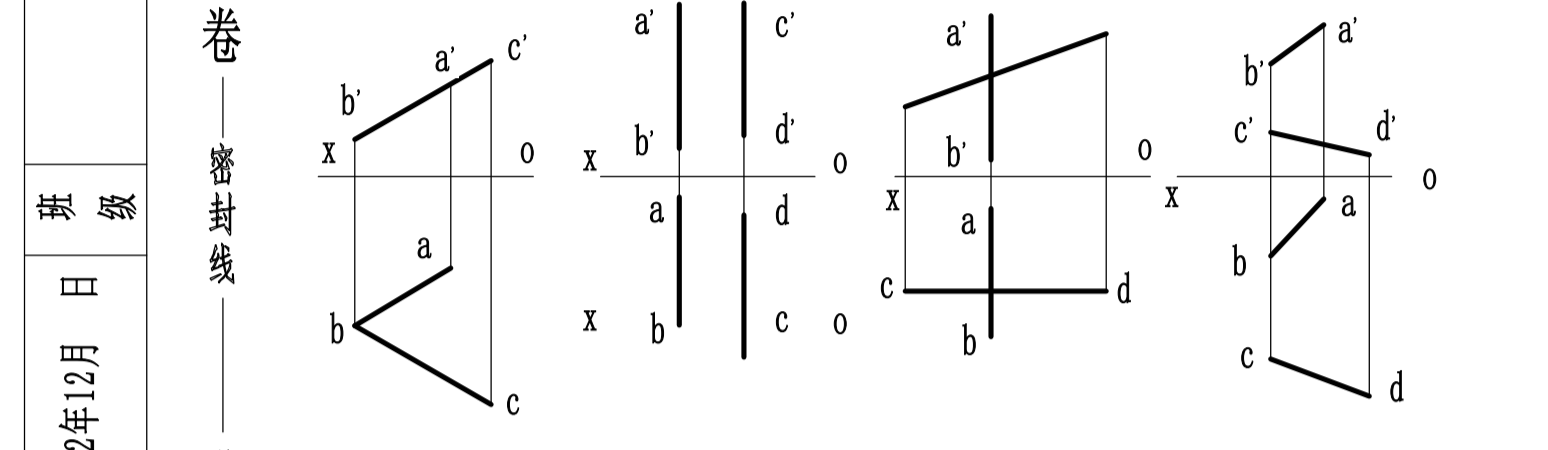


题号	一	二	三	四	五	六	七	八	总分
满分	12	16	12	12	10	14	12	12	总分
得分									审核
评卷									

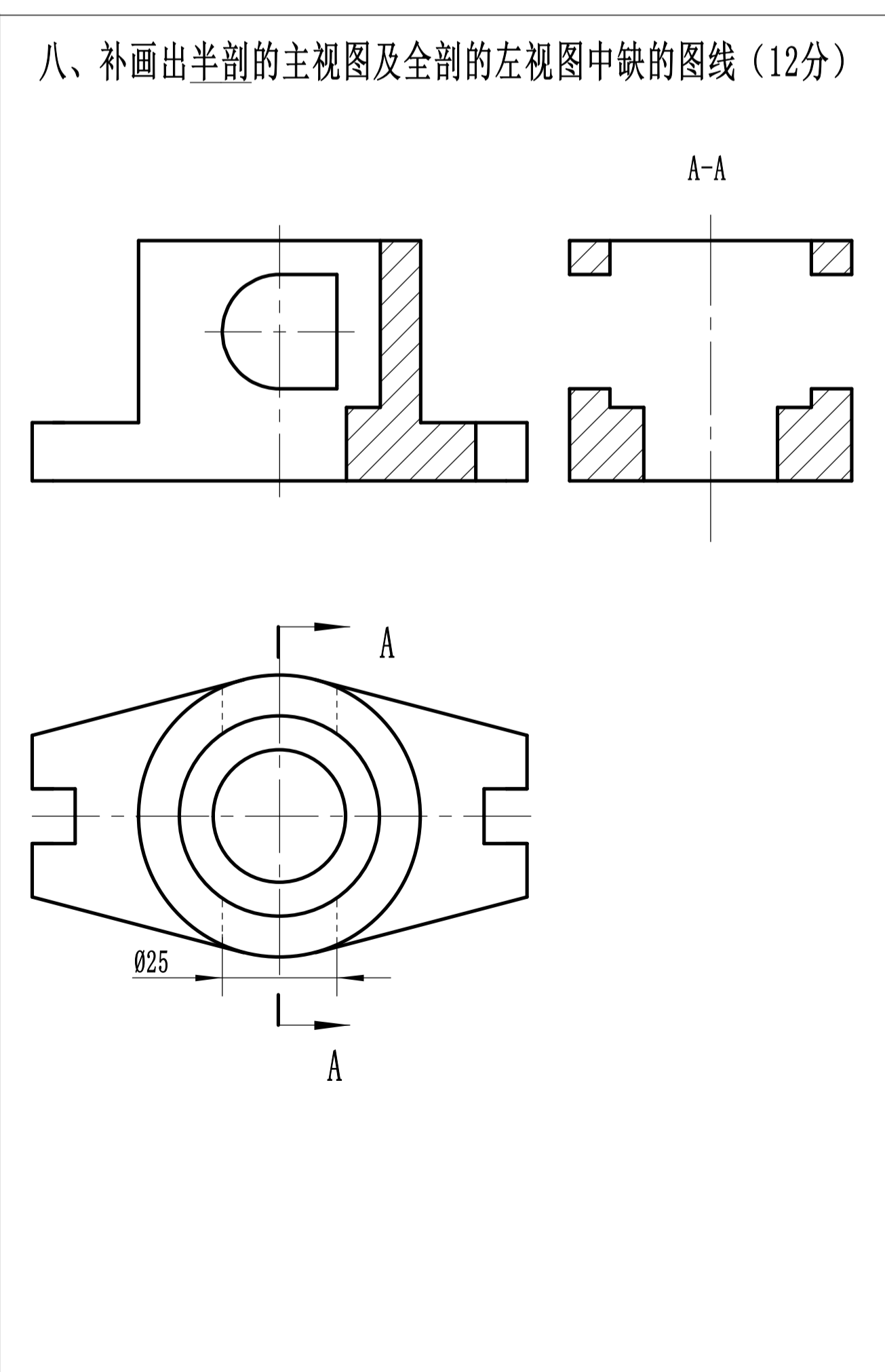
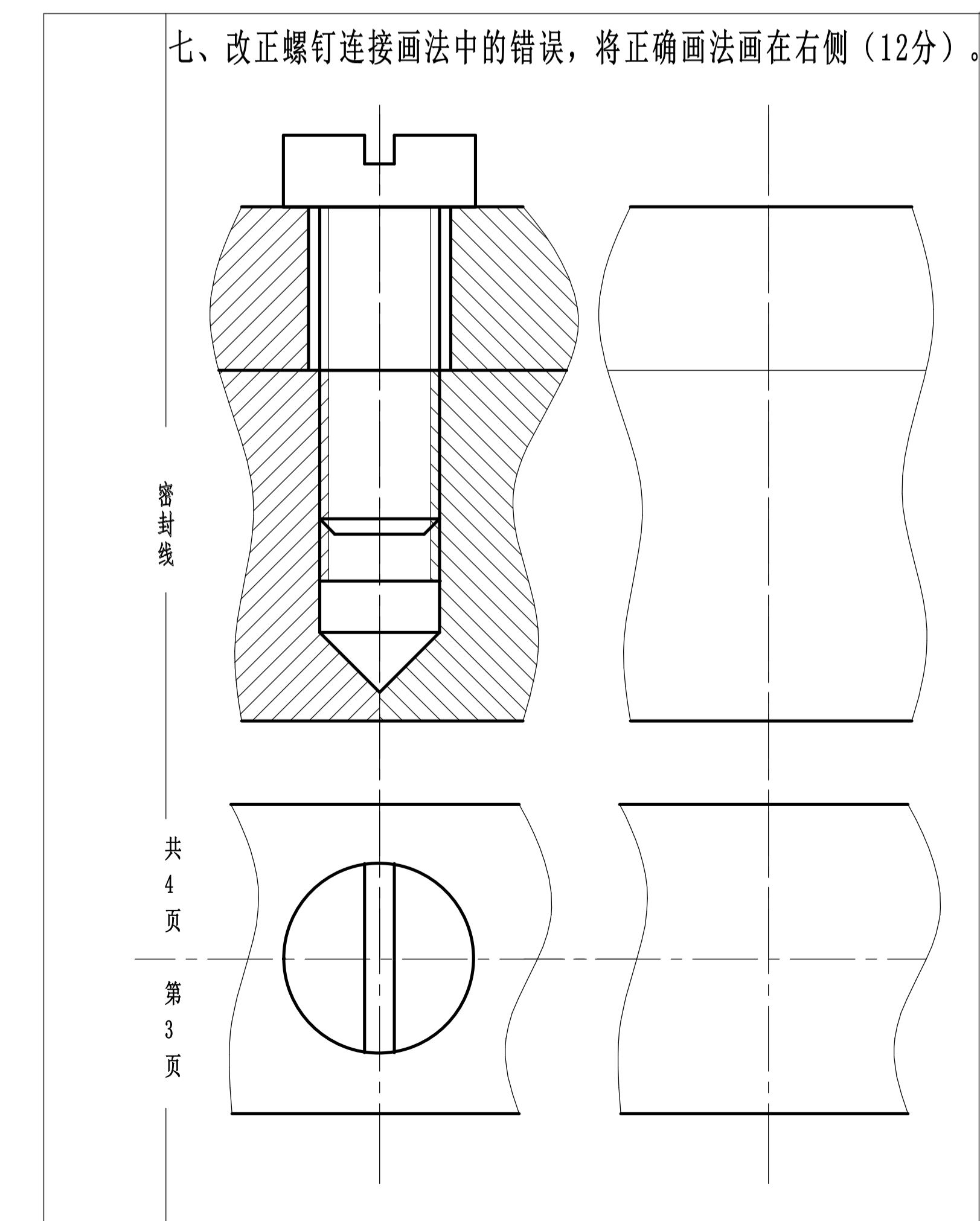
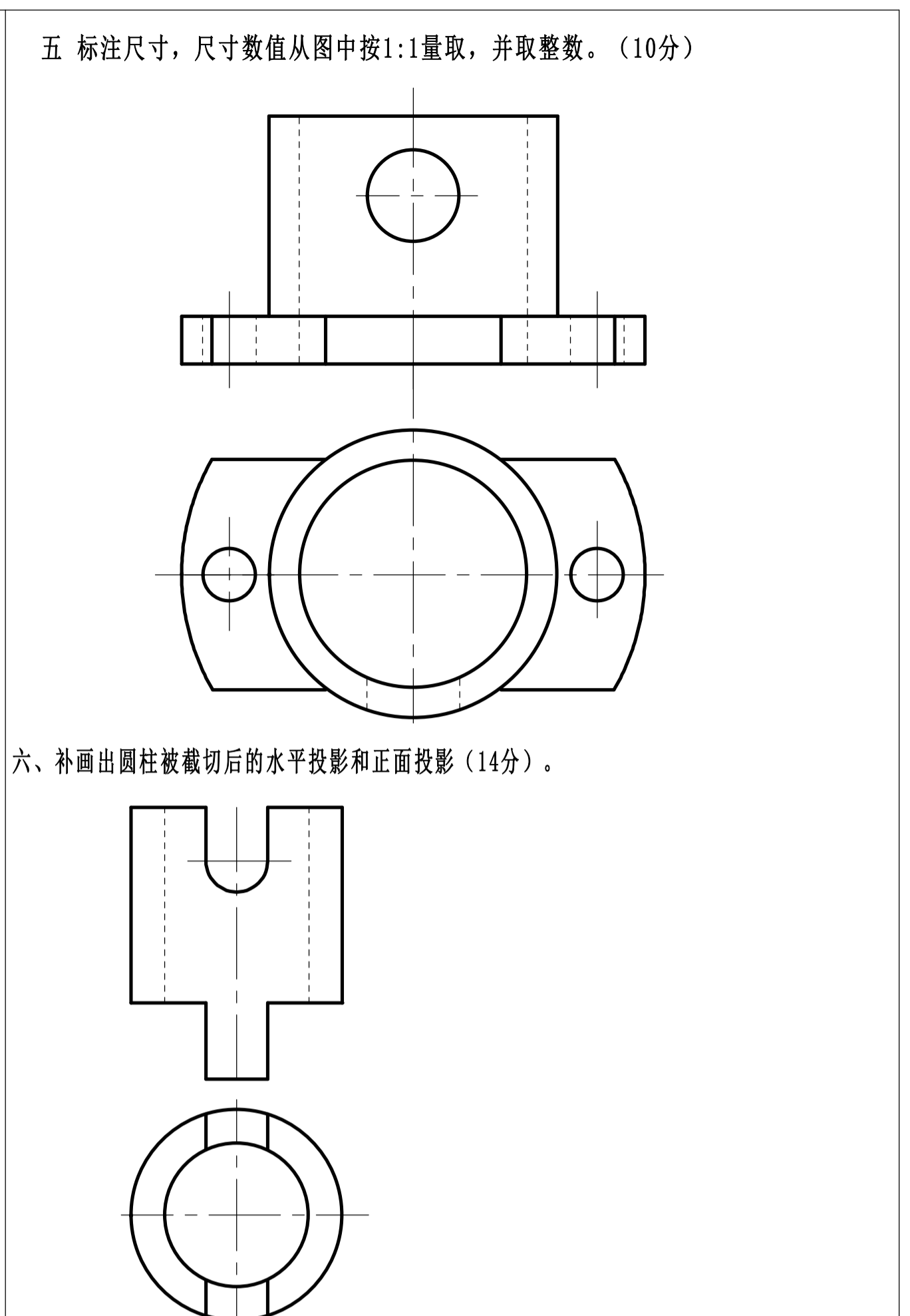
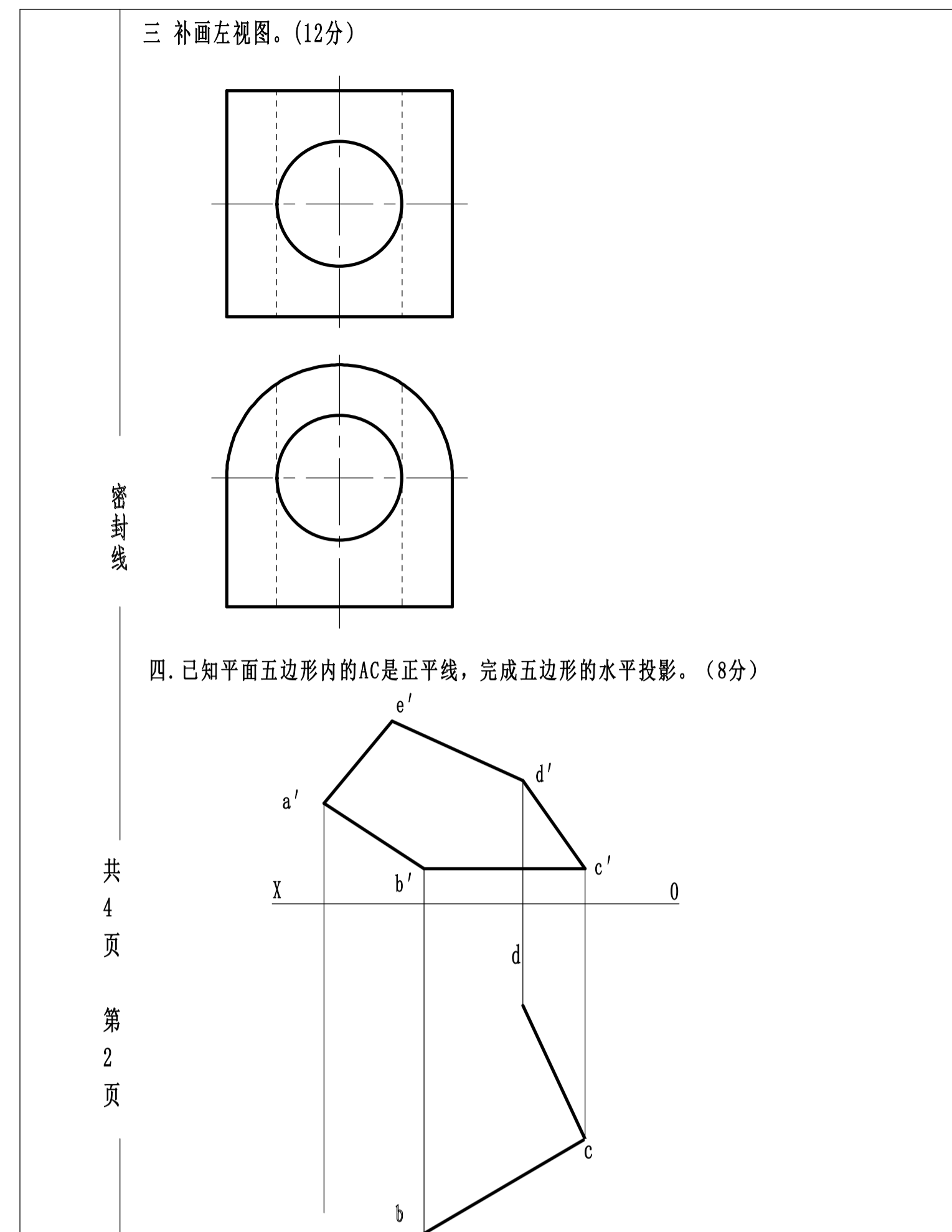
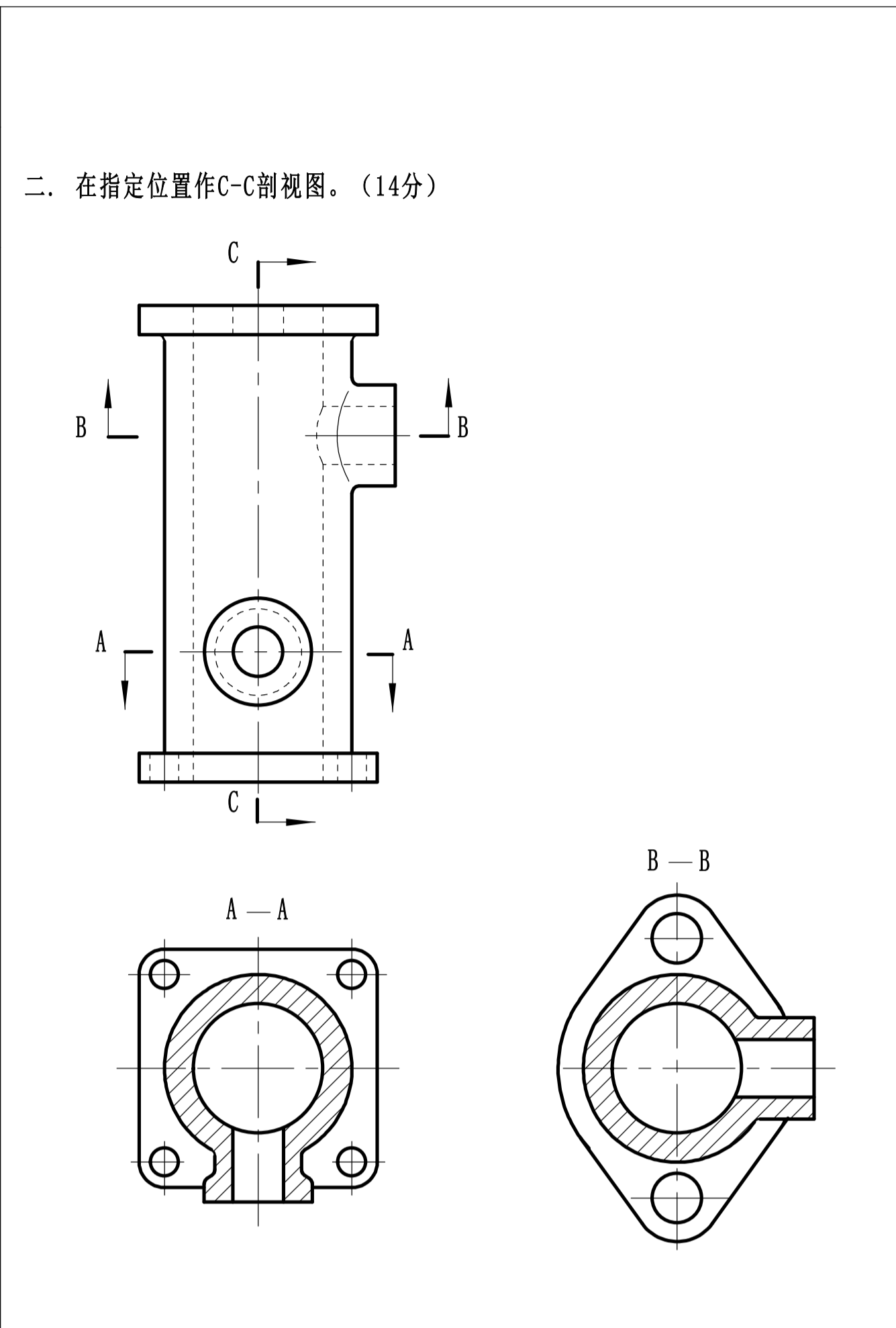
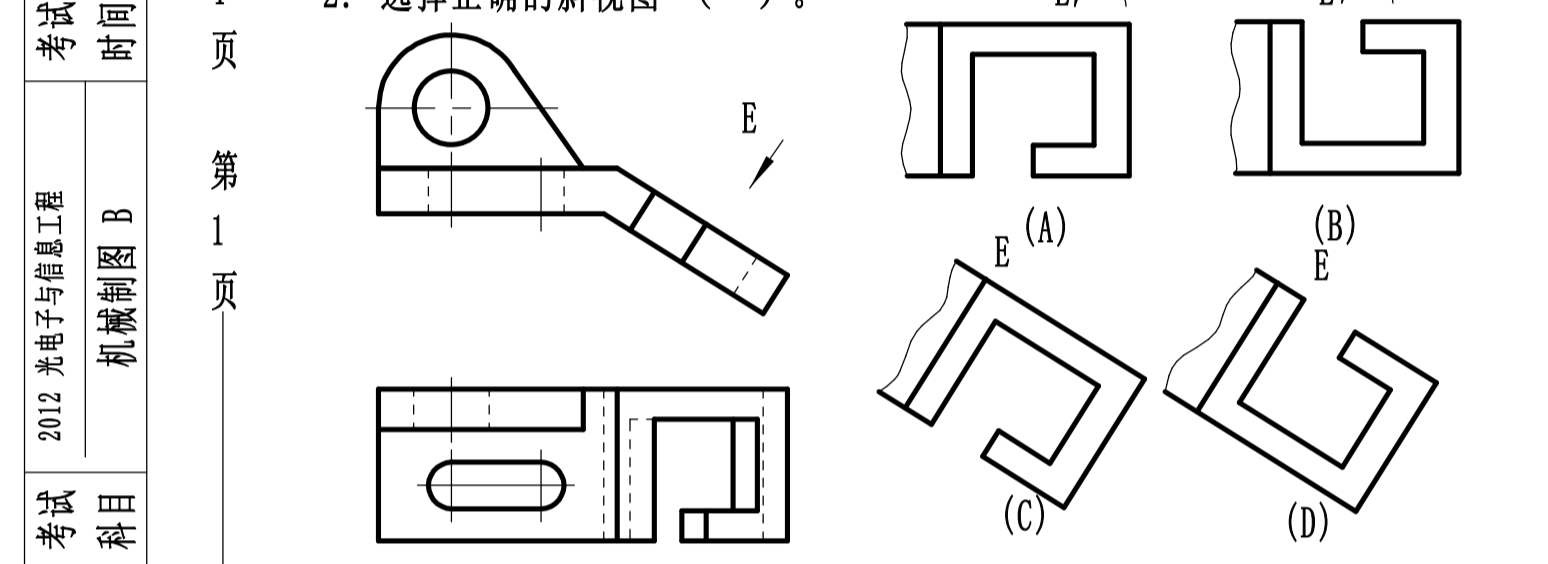
燕山大学
2012秋季学期 机械制图B 考试卷
注意事项
1 用铅笔作图，作图结果要清晰，
2 保留必要的作图线。
3 试卷不得随意拆开。

一 选择题 (共12分)

1 判断空间两直线AB和CD的位置关系 (在横线上写出)。



2. 选择正确的斜视图 ()。



密封线
共4页 第1页
共4页 第3页