

第一周 制图基本知识

制图标准练习

*****字体练习*****

技术要求 铸造圆角螺 栓柱钉其余 垫圈铣焊
 技术要求 铸造圆角螺 栓柱钉其余 垫圈铣焊
 技术要求 铸造圆角螺 栓柱钉其余 垫圈铣焊
 班级姓名学 号制图审 核工艺标准 材料比例
 班级姓名学 号制图审 核工艺标准 材料比例
 班级姓名学 号制图审 核工艺标准 材料比例

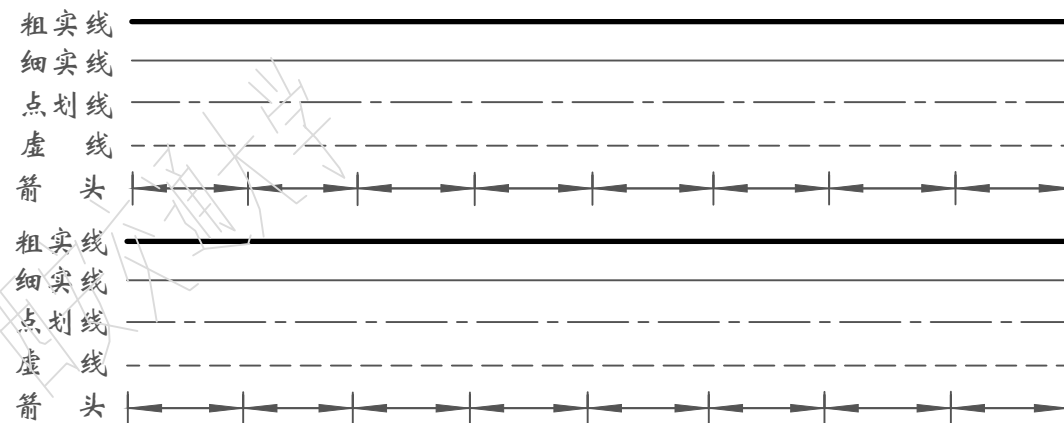
*****数字练习*****

1234567890R ϕ 1234567890R ϕ 1234567890RR ϕ
 1234567890R ϕ 1234567890R ϕ 1234567890RR ϕ
 1234567890R ϕ 1234567890R ϕ 1234567890RR ϕ

*****字母练习*****

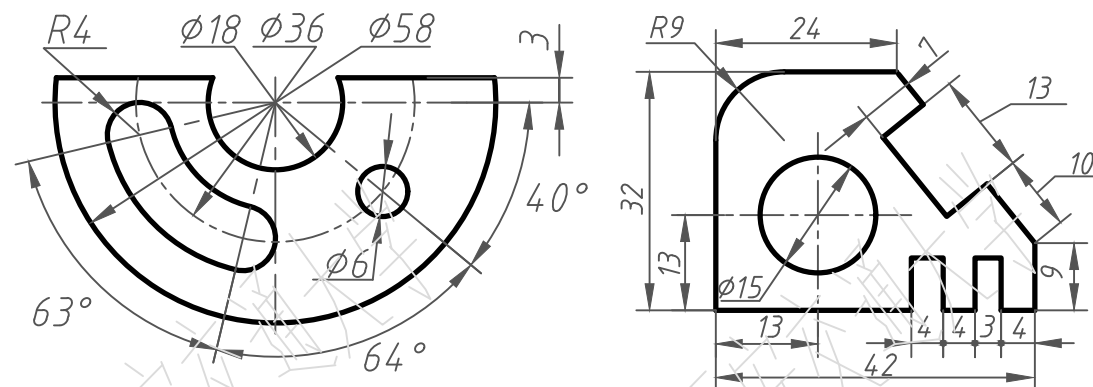
ABCDEFGHIJKLMN OPQRSTUVWXYZ
 ABCDEFGHIGKLMN OPQRSTUVWXYZ
 ABCDEFGHIGKLMN OPQRSTUVWXYZ
 abcdefghijklmno pqrstuvwxyzcdefg
 abcdefghijklmno pqrstuvwxyzcdefg
 abcdefghijklmno pqrstuvwxyzcdefg

*****线性练习*****

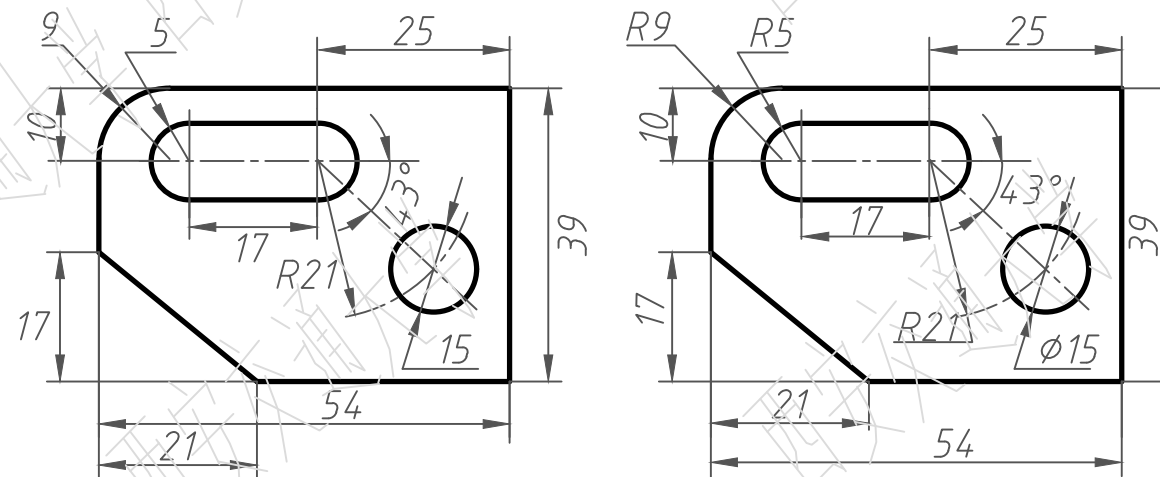


*****尺寸练习*****

① 注尺寸 (尺寸数值从图中量取, 取整数)。



② 改错, 在右图中标出所有正确的尺寸。



制图 班级 学号 审阅