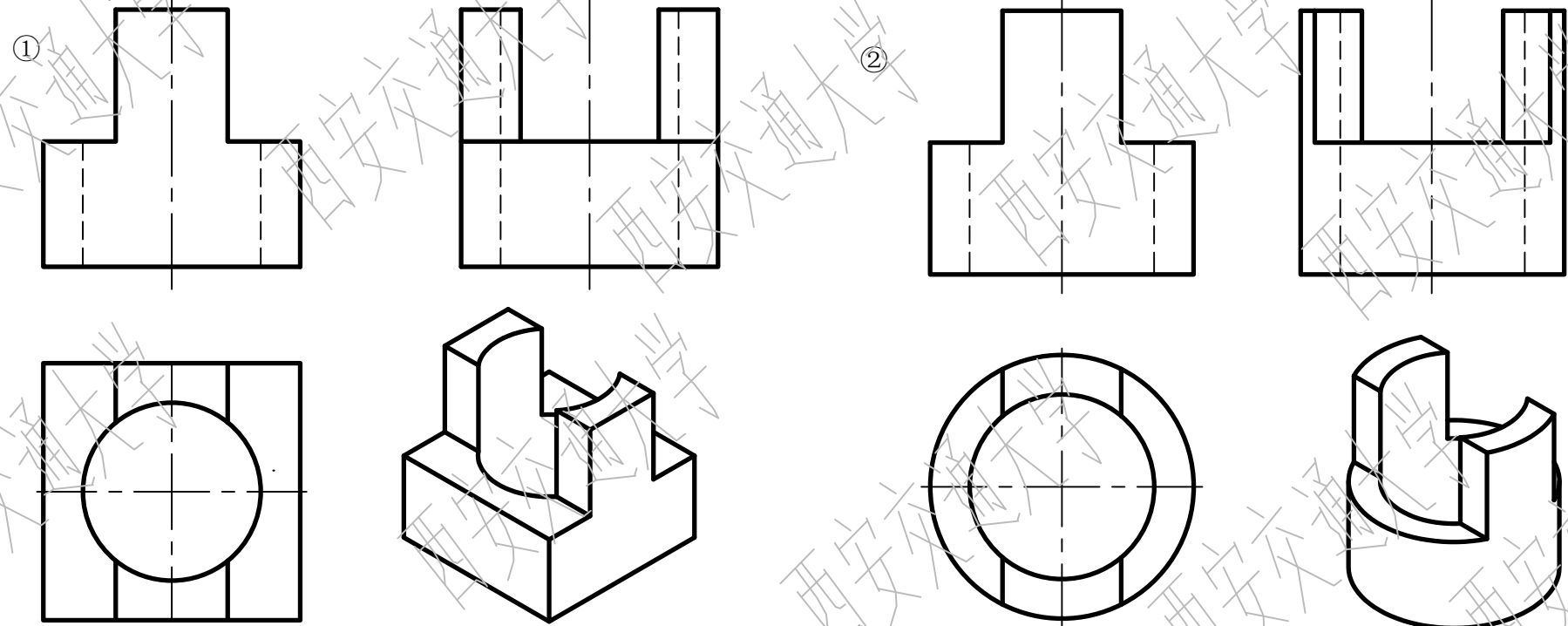
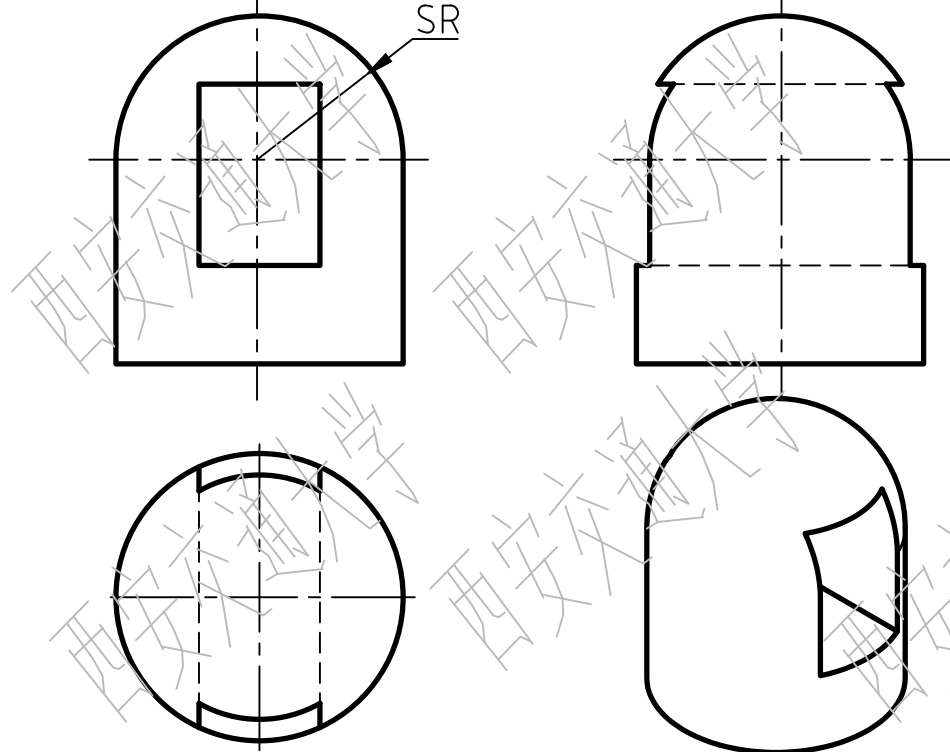


第六周 截交线投影作图

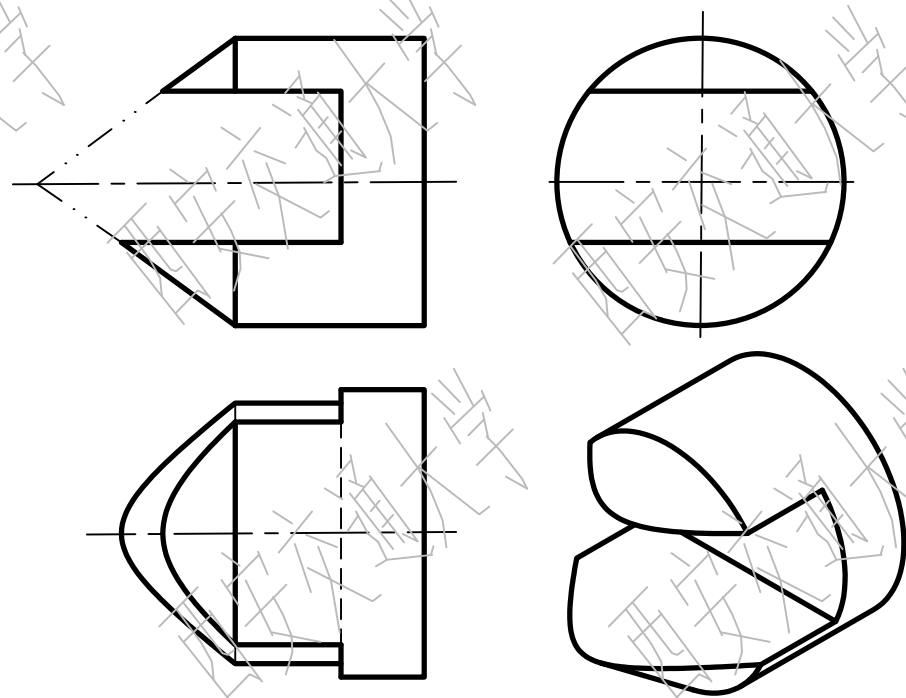
4-20 画出①、②的左视图，并比较。



4-22 画出左视图，补全俯视图。



4-24 画出俯视图。



制图

班级

学号

审阅