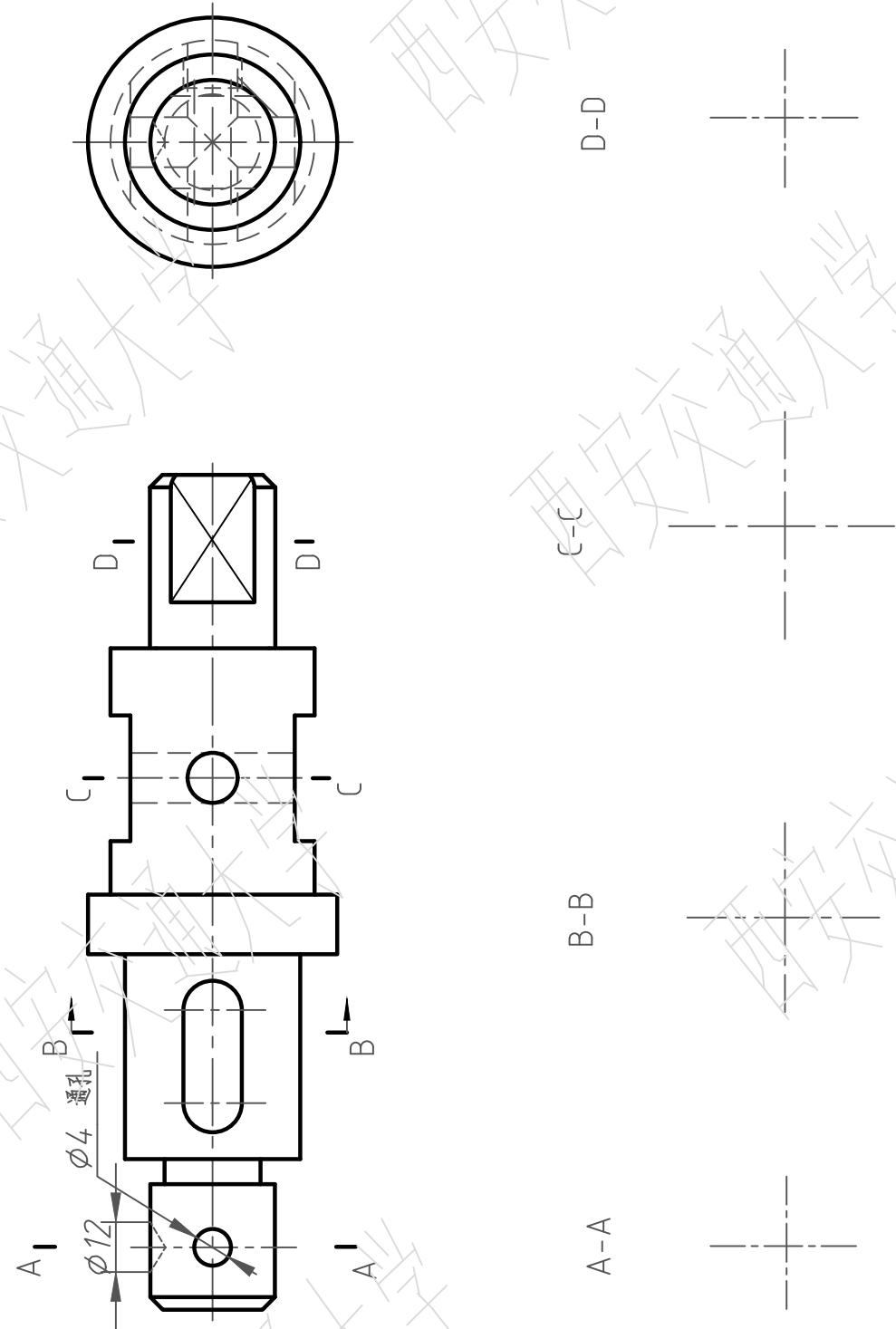
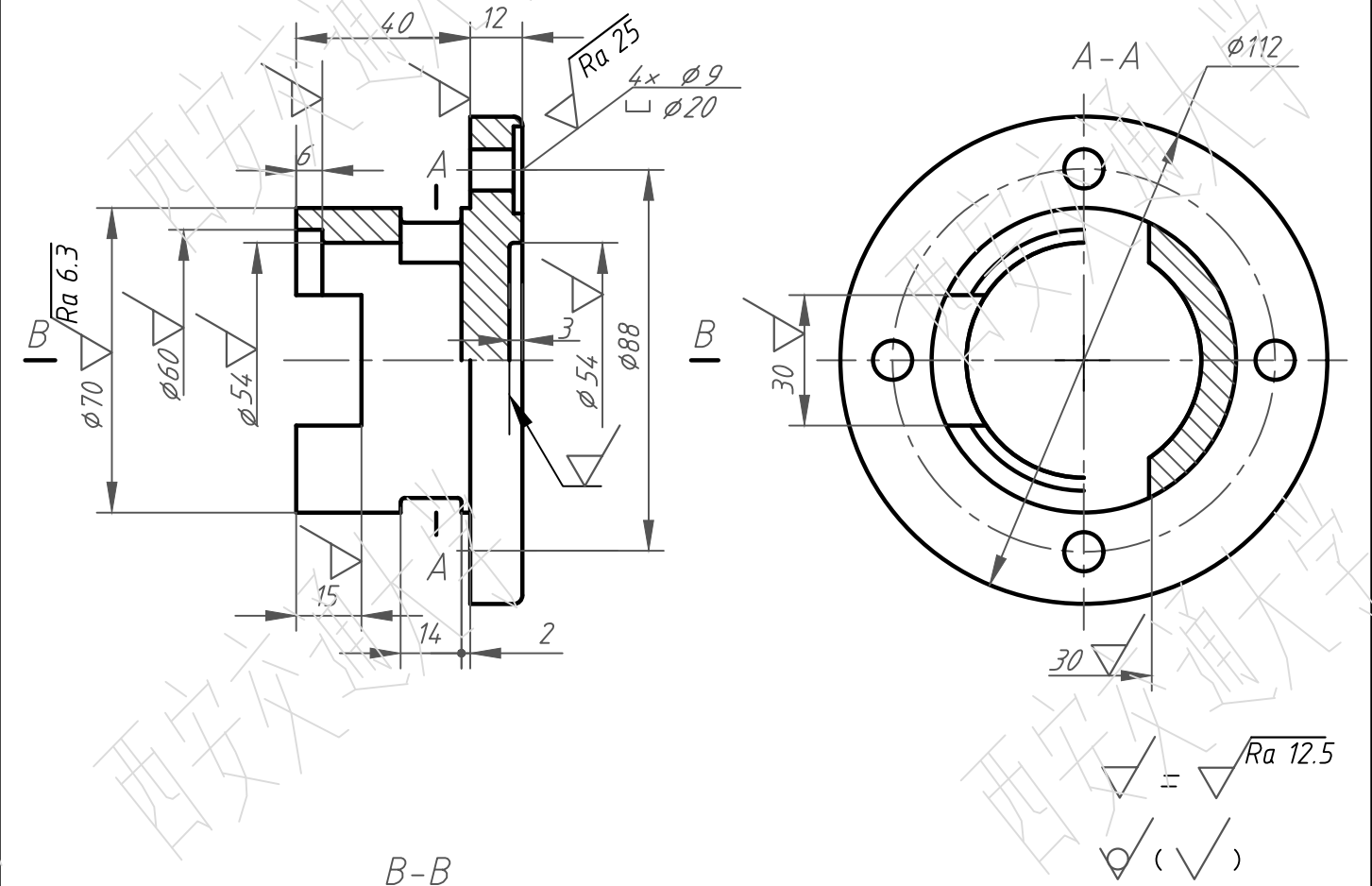


第十三周 零件图

7-1 作出轴零件指定位置处的各移出断面图，并完成该轴零件的尺寸标注。



7-2 读“轴承盖”零件图，画出B-B。



技术要求
未注圆角R2~3

制图			轴承盖	07.02
审核				
(校名)	班	ZL 102	1件	1:2