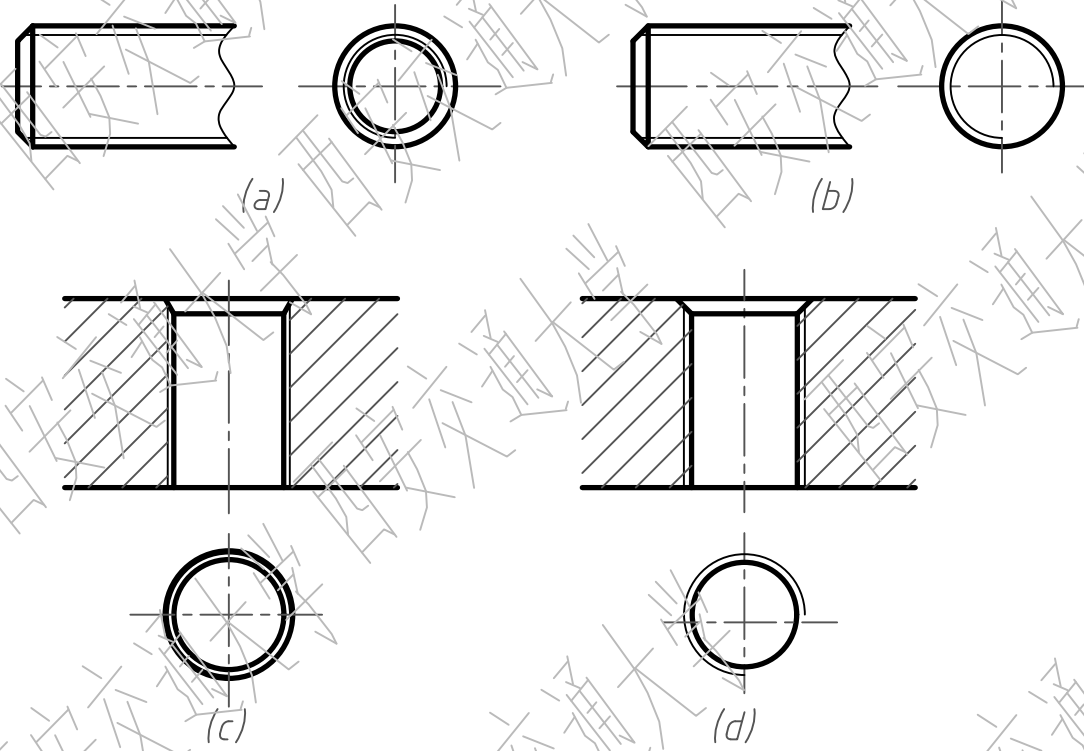


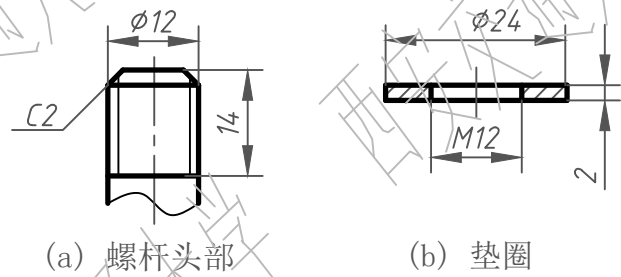
第十三周 螺纹

7-12 下面这四个图中，正确的是 (2)



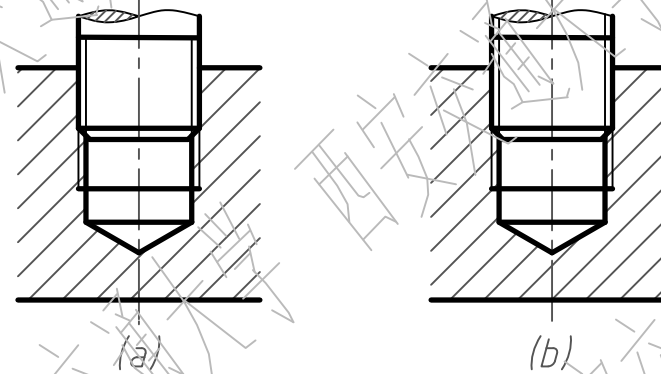
- (1) (a) (b) 正确;
 (2) (b) (d) 正确;
 (3) (a) (c) 正确;
 (4) (d) 正确;

7-13 下面这两个图尺寸标注，正确的选项是 (3)。



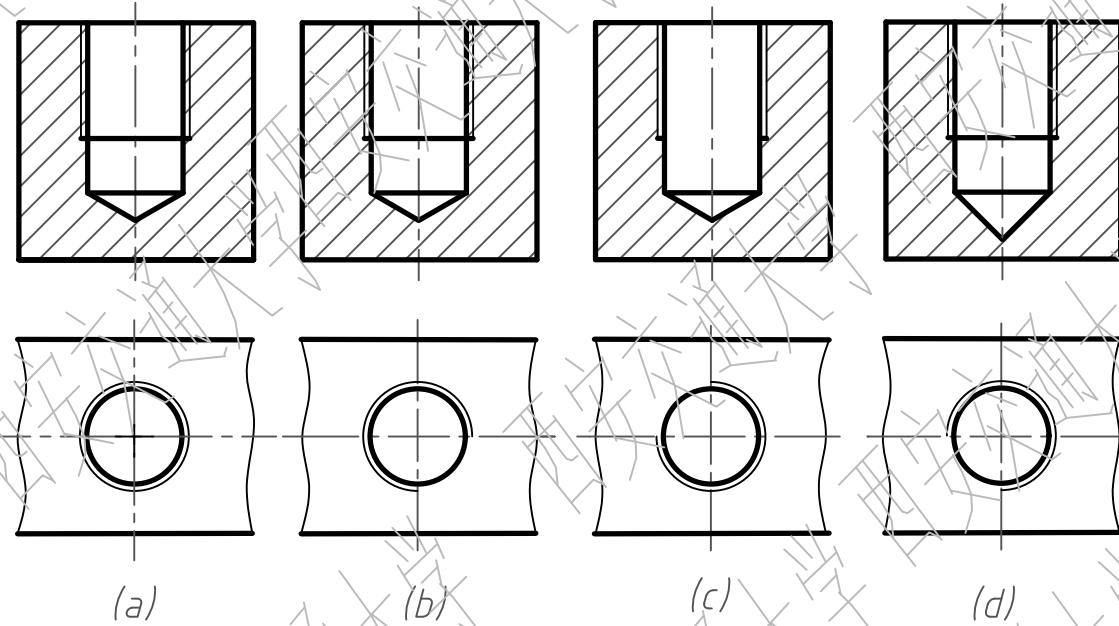
- (a) 螺杆头部
 (b) 垫圈
- (1) (a) 正确 (b) 错误;
 (2) (a) 错 (b) 正确;
 (3) 两个图都错;
 (4) 两个图都正确。

7-14 关于螺杆与螺孔装配图的画法，哪一种判断是正确的？(3)



- (1) 两个图都正确;
 (2) 两个图都错;
 (3) (a) 正确 (b) 错误;
 (4) (a) 错 (b) 正确。

7-15 关于螺孔的画法，正确的是 (3)



- (a) (b) (c) (d)
- (1) (a) (b) 正确;
 (2) (b) (d) 正确;
 (3) (b) 正确;
 (4) (c) 正确。