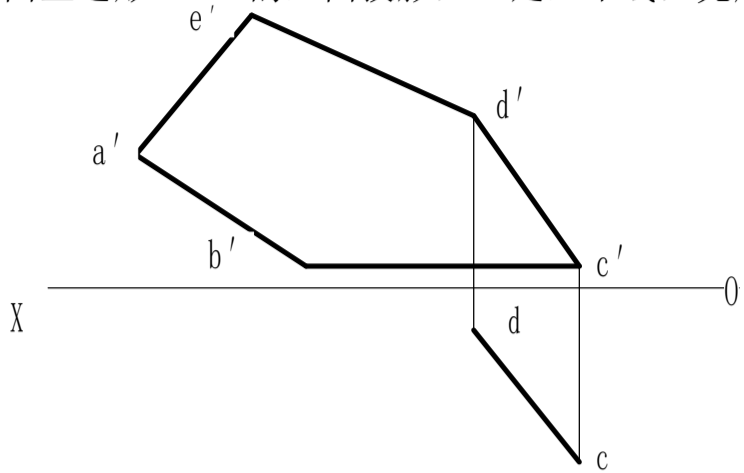


题号	一	二	三	四	五	六	七	八	总分
满分	10	10	10	10	10	10	10	10	80
得分									

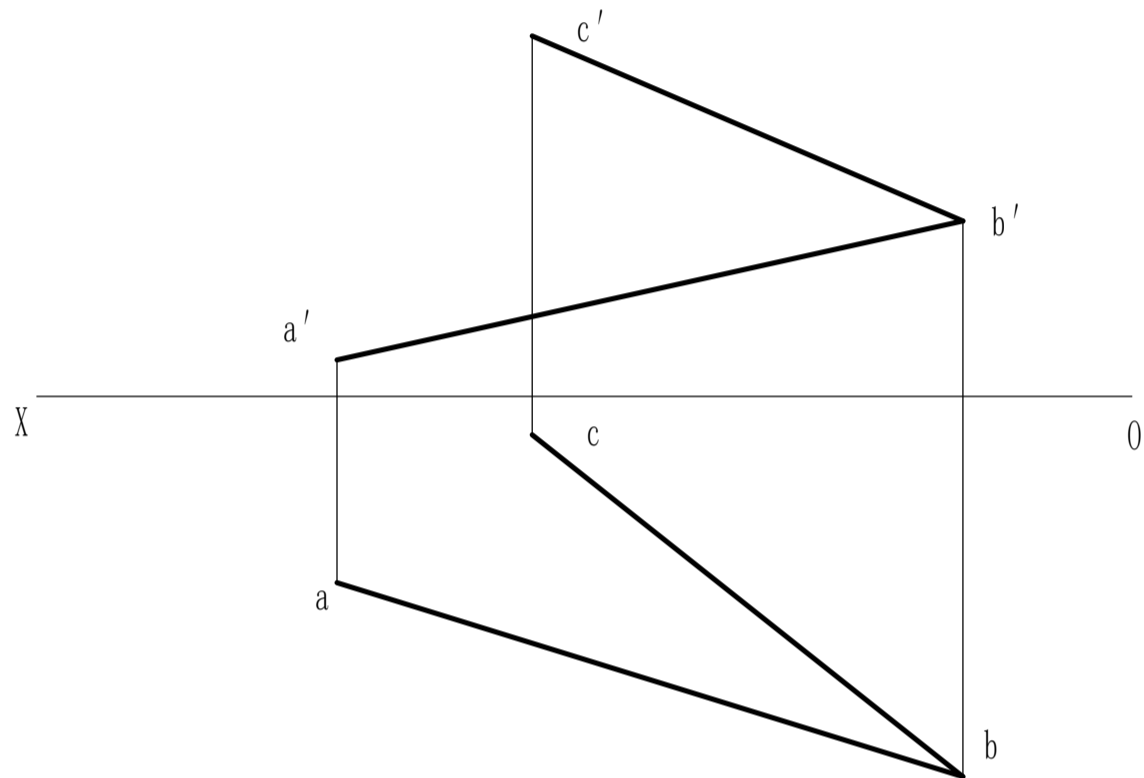
2016秋季学期 画法几何A 考试卷

注意事项：1. 用铅笔作图，作图结果要清晰；2. 保留必要的作图过程线；3. 试卷不得随意拆开；4. 图线不规范、不标准会扣分。

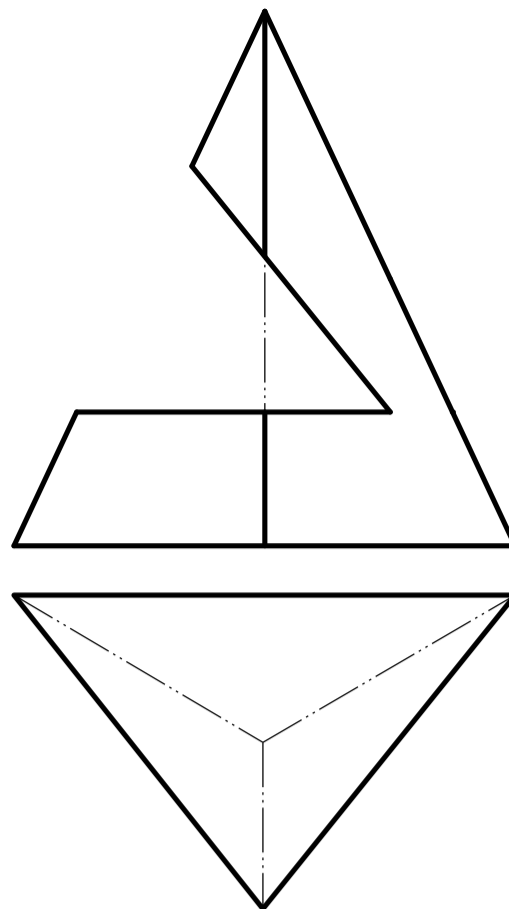
一、已知平面五边形ABCDE的正面投影，DE是正平线，完成五边形的水平投影。（10分）



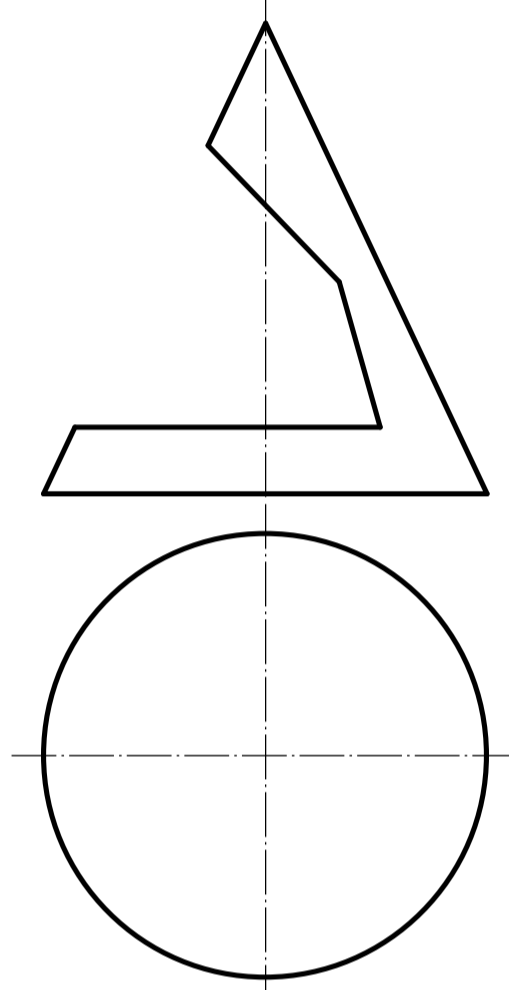
二、平面四边形ABCD中，点D在H面内且距V面15mm，完成ABCD两面投影（10分）。



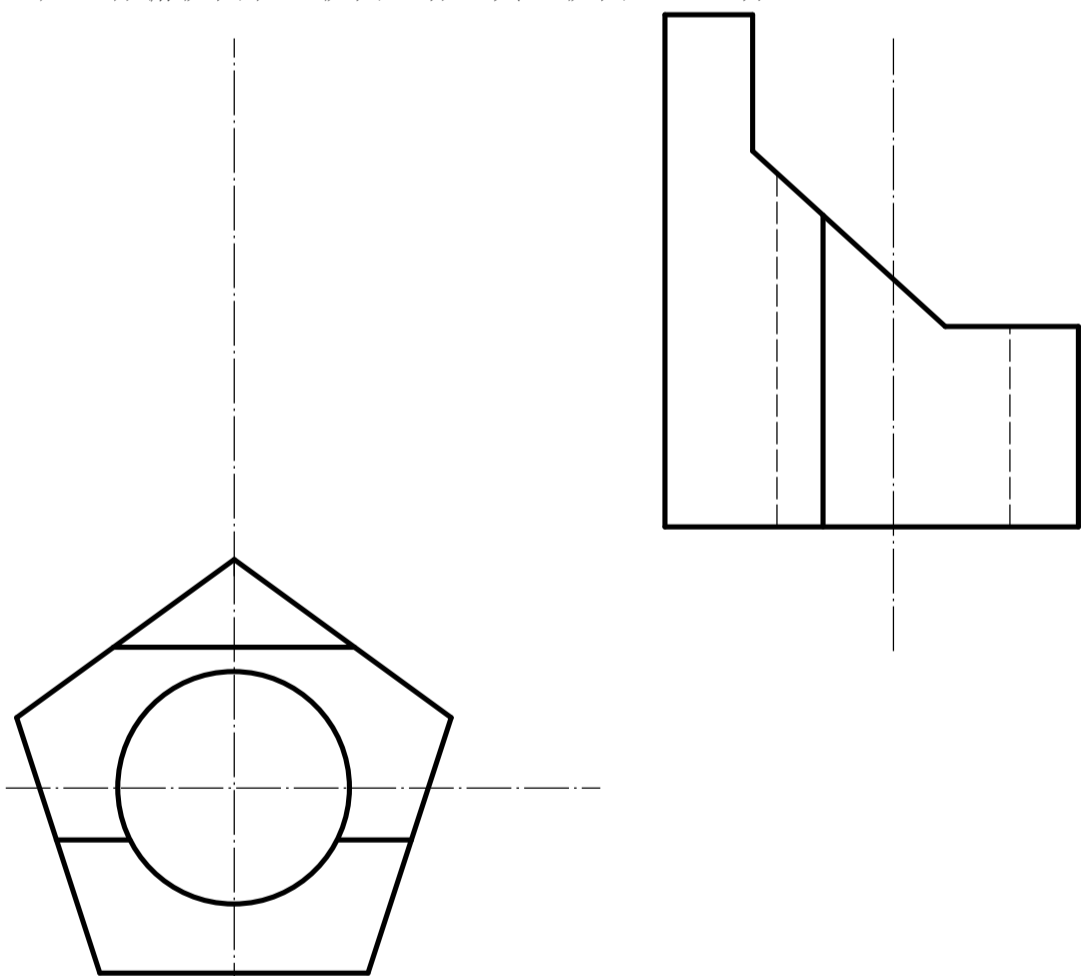
三、补画三棱锥被截切后的水平投影和侧面投影。（10分）



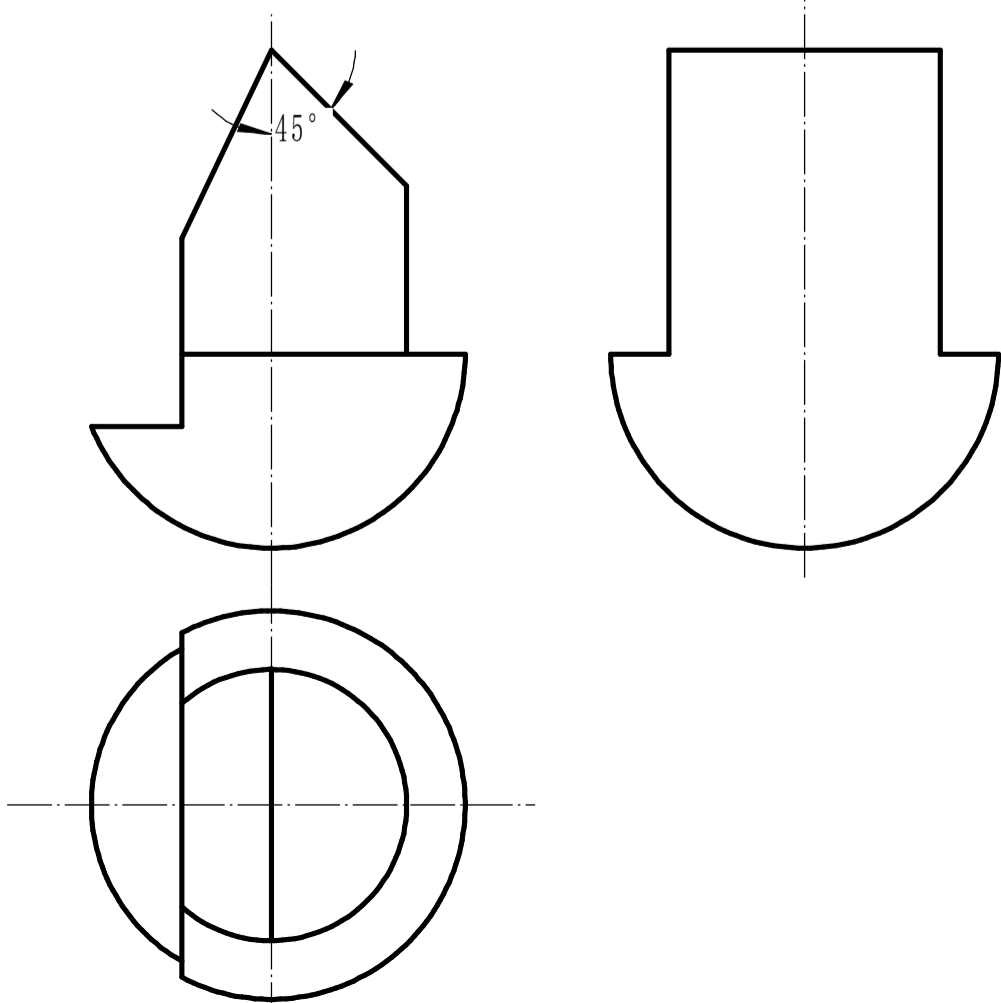
四、补画立体被截切后的水平投影和侧面投影。（10分）



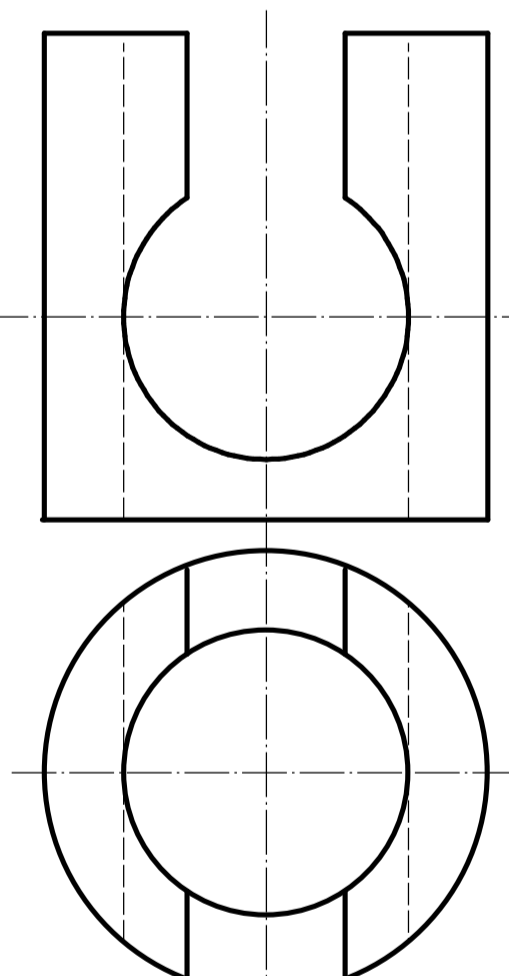
五、已知立体俯视图和左视图，补画其主视图。（10分）



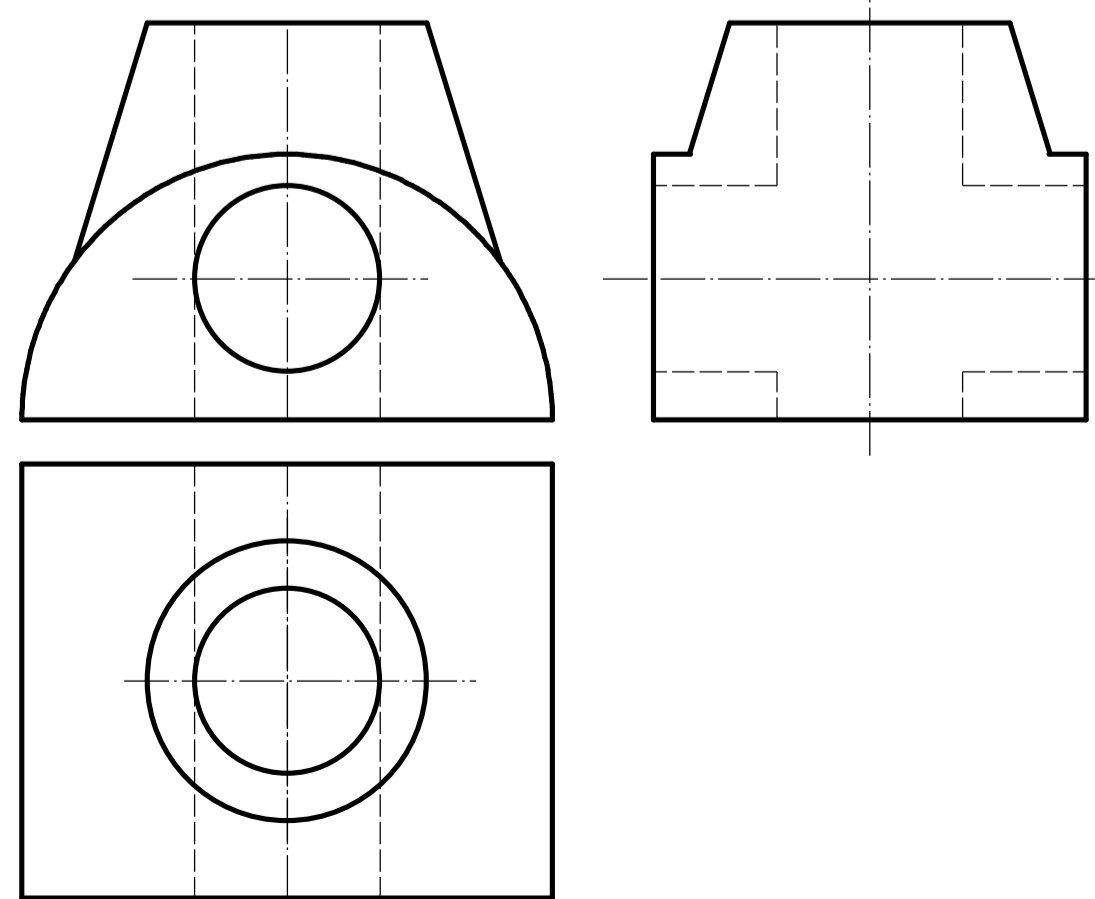
六、已知立体俯视图以及主视图，补全其左视图。（10分）



七、已知立体俯视图和主视图，补出其左视图。（10分）



八、补全立体的俯视图和左视图（10分）



学号
姓名
班级
2016年12月
考试时间
2015级转专业
画法几何A
考试科目

燕山大学试卷
密封线
共2页第1页

密封线

共2页
第2页