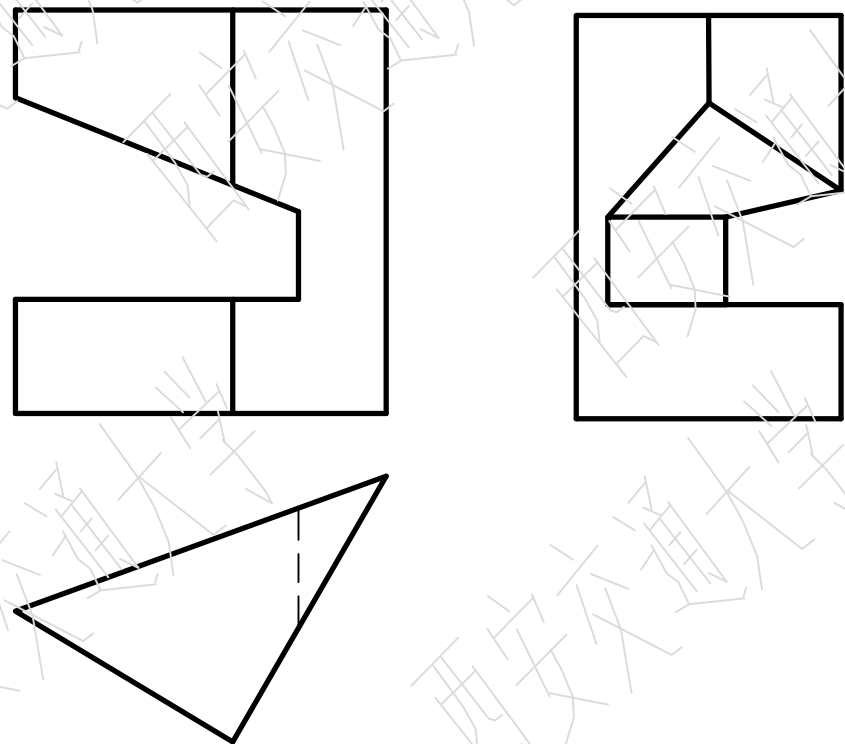
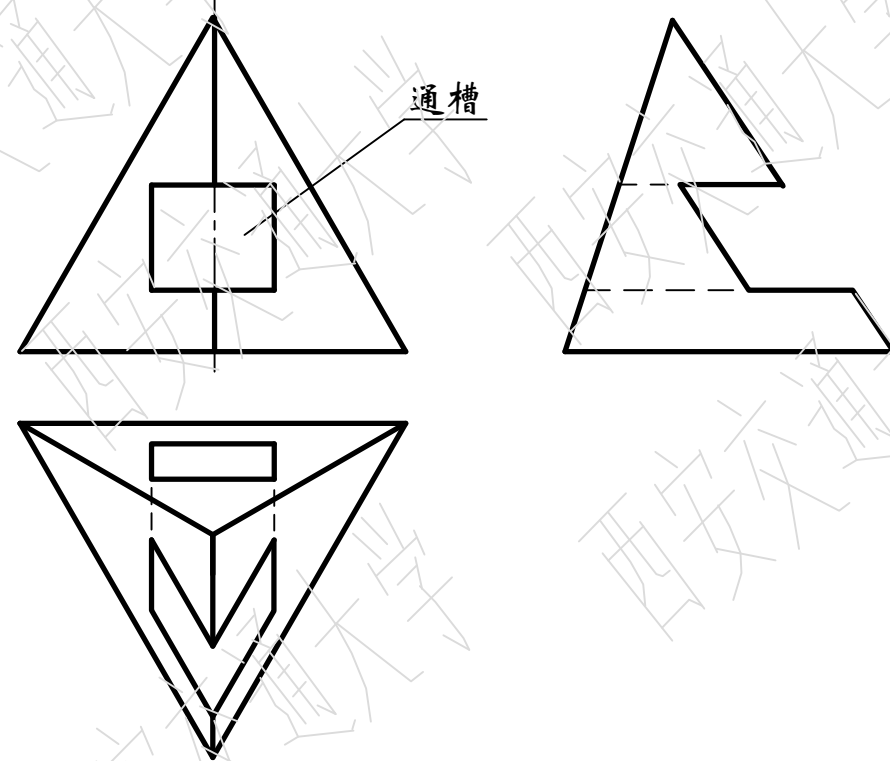


*4-17 画出左视图，补全俯视图。

①

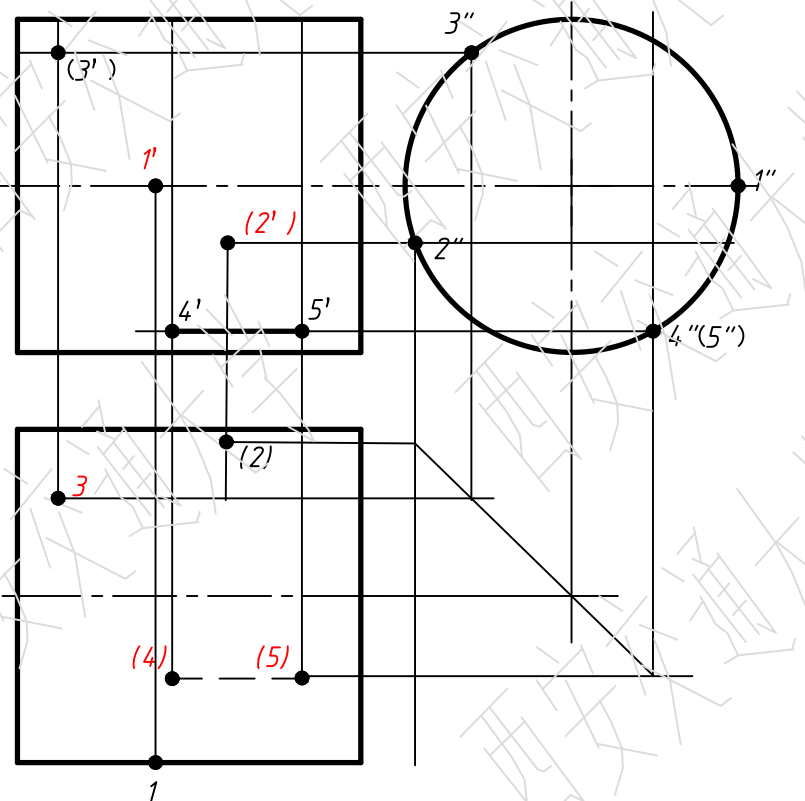


②

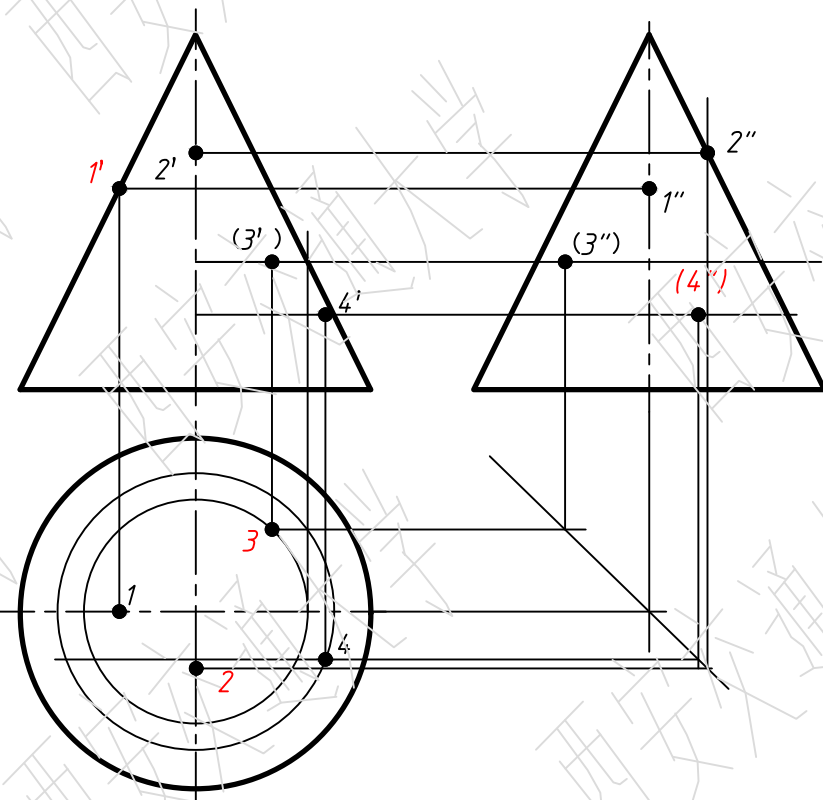


4-18 已知回转面上点和线的一个投影,做出其余两投影,并保留作图辅助线。

①



②



③

