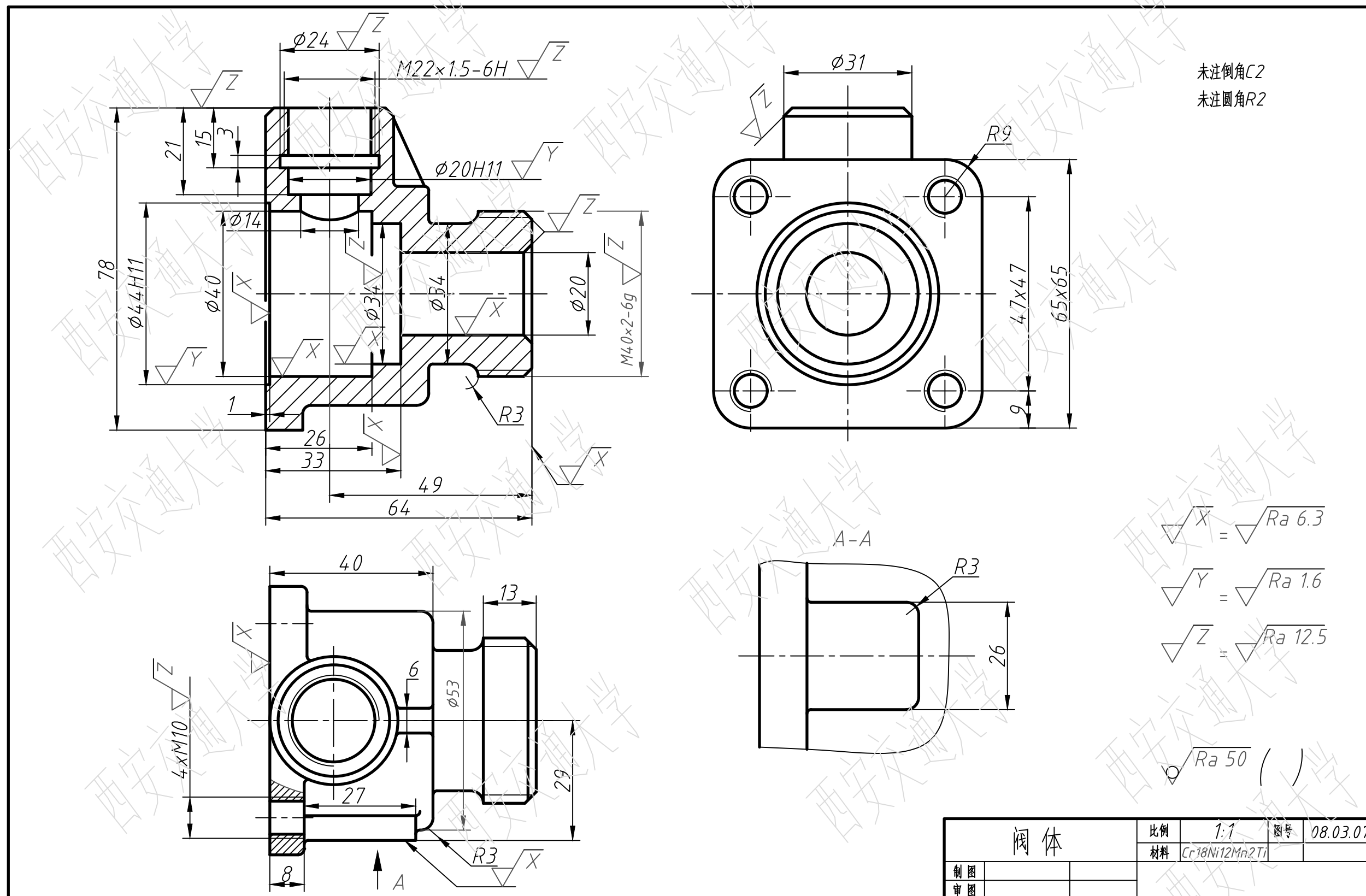


第十六周 由装配图拆画零件图



制图 班级 学号 审阅