



中华人民共和国国家标准

GB/T 10595—2017
代替 GB/T 10595—2009

带式输送机

Belt conveyors

2017-12-29 发布

2018-07-01 实施



中华人民共和国国家质量监督检验检疫总局
中国国家标准化管理委员会

发布

目 次

前言	III
1 范围	1
2 规范性引用文件	1
3 型式和基本参数	2
4 技术要求	6
5 试验方法	12
6 检验规则	20
7 标志、包装和贮存	21
附录 A (规范性附录) 滚筒探伤方法	23

前 言

本标准按照 GB/T 1.1—2009 给出的规则起草。

本标准代替 GB/T 10595—2009《带式输送机》。

本标准与 GB/T 10595—2009 相比主要技术变化如下：

- 修改了第 1 章的内容(见第 1 章,2009 年版第 1 章)；
- 修改了规范性引用文件的相关内容(见第 2 章,2009 年版第 2 章)；
- 增加了 3.1 型式(见 3.1)；
- 修改了带宽、带速、滚筒、托辊辊子的参数(见 3.2.1、3.2.2、3.2.3.2、3.2.3.3、3.2.4.2、3.2.4.3, 2009 年版 3.1、3.2、3.3、3.4)；
- 增加了滚筒、托辊辊子的简图(见 3.2.3.1、3.2.4.1)；
- 增加了海拔高度要求(见 4.1.2)；
- 修改了整机运行中正常运转应注意的问题(见 4.2.1,2009 年版 4.2.1)；
- 修改了输送机带宽对中的范围及参数(见 4.2.2,2009 年版 4.2.2)；
- 增加了鼓形齿式联轴器的内容(见 4.3.5)；
- 删除了滑块联轴器两半体径向位移的内容(见 2009 年版 4.3.5)；
- 修改了链式联轴器装配的要求(见 4.3.7,2009 年版 4.3.7)；
- 修改了输送机用减速器的要求(见 4.3.12,2009 年版 4.3.11)；
- 修改了输送机铸钢件的技术要求(见 4.4,2009 年版 4.7)；
- 修改了输送机锻钢件的技术要求(见 4.5,2009 年版 4.8)；
- 修改了滚筒铸钢件接盘的技术要求(见 4.6.2,2009 年版 4.4.2)；
- 修改了滚筒焊接的技术要求(见 4.6.3,2009 年版 4.4.4、4.4.5)；
- 增加了滚筒外圆直径偏差参数(见 4.6.5)；
- 修改了滚筒轴无损检测的技术要求(见 4.6.7,2009 年版 4.4.7)；
- 修改了滚筒轴承充脂量数值(见 4.6.8,2009 年版 4.4.11)；
- 修改了滚筒装配后外圆径向圆跳动参数(见 4.6.9,2009 年版 4.4.12)；
- 修改了滚筒轴承设计寿命的选用(见 4.6.10,2009 年版 4.4.13)；
- 修改了托辊辊子轴承充脂量数值(见 4.7.2,2009 年版 4.5.2)；
- 修改了托辊辊子轴向载荷参数(见 4.7.5,2009 年版 4.5.5)；
- 修改了托辊辊子设计寿命值(见 4.7.9,2009 年版 4.5.9)；
- 修改了输送带硫化接头的技术要求(见 4.8.3,2009 年版 4.6.3)；
- 增加了输送机金属结构材质的要求(见 4.9.1)；
- 增加了走台、栏杆、平台的要求(见 4.9.2)；
- 增加了托辊支架的技术要求(见 4.9.5)；
- 修改了安全保护装置的内容(见 4.10,2009 年版 4.10)；
- 增加了拉紧装置的要求(见 4.12.10)；
- 增加了目测检验(见 5.1)；
- 修改了托辊辊子动旋转阻力试验的内容和图示(见 5.2,2009 年版 5.1)；
- 修改了托辊辊子防尘、防水、跌落试验方法和程序(见 5.3、5.4、5.5,2009 年版 5.2、5.4)；
- 修改了托辊辊子轴向位移量测定的内容(见 5.7,2009 年版 5.5)；

- 删除了滚筒面胶、底胶性能检验(见 2009 年版 5.9);
- 增加了带速测定的内容(见 5.12);
- 修改了输送量测定的内容(见 5.13,2009 年版 5.11);
- 增加了输送带对中运行测定的内容(见 5.14);
- 增加了出厂检验和型式检验的检验内容(见 6)。

本标准由中国机械工业联合会提出。

本标准由全国连续搬运机械标准化技术委员会(SAC/TC 331)归口。

本标准负责起草单位:北京起重运输机械设计研究院。

本标准参加起草单位:上海科大重工集团有限公司、北京约基工业股份有限公司、北方重工集团有限公司、华电重工股份有限公司、安徽盛运重工机械有限责任公司、宁夏天地西北煤机有限公司、山东港湾建设集团有限公司、四川省自贡运输机械集团股份有限公司、衡阳运输机械有限公司、山东山矿机械有限公司、太原科技大学、力博重工科技股份有限公司、安徽攀登重工股份有限公司、河南天隆输送装备有限公司、芜湖起重运输机器股份有限公司、江门市南方输送机械工程设备有限公司、铜陵天奇蓝天机械设备有限公司、唐山重型装备集团有限责任公司、泰富重装集团有限公司、安徽马钢输送设备制造有限公司、吉林省佳信通用机械股份有限公司、焦作科瑞森重装股份有限公司、焦作鑫恒重工机械有限公司、浙江双箭橡胶股份有限公司、四川东林矿山运输机械有限公司。

本标准主要起草人:张维钧、王顺亭、赵春晖、王引生、吴志方、蒋亚林、刘文军、张荣建、刘伯宽、滕启斯、汪玉、王荣国、郑全山、龚欣荣、张晓华、于春成、孟文俊、程潞祥、彭伟、周满山、黄锡良、秦守宾、沈茜、张定国、范守广、侯天成、叶桂林、张永丰、付金文、李玉才、王万奇、沈会民、肖阳东。

本标准所代替标准的历次版本发布情况为:

- GB 987—1967、GB 987—1977、GB/T 987—1991;
- GB 988—1967、GB 988—1977、GB/T 988—1991;
- GB 989—1967、GB 989—1977;
- GB 990—1967、GB 990—1977、GB/T 990—1991;
- GB 991—1967、GB 991—1977;
- GB 992—1967、GB 992—1977;
- GB 993—1967、GB 993—1977;
- GB 994—1967、GB 994—1977;
- GB 995—1967、GB 995—1977;
- GB 996—1967、GB 996—1977;
- GB/T 10595—1989、GB/T 10595—2009。

带式输送机

1 范围

本标准规定了带式输送机(以下简称输送机)的型式和基本参数、技术要求、试验方法、检验规则、标志、包装和贮存。

本标准适用于输送散状物料及成件物品的输送机。

输送有毒、有害、易燃、易爆、具有强腐蚀及放射性物料的输送机、有特殊要求和特殊型式的输送机,其通用部分亦可参照使用。

2 规范性引用文件

下列文件对于本文件的应用是必不可少的。凡是注日期的引用文件,仅注日期的版本适用于本文件。凡是不注日期的引用文件,其最新版本(包括所有的修改单)适用于本文件。

GB/T 191 包装储运图示标志(GB/T 191—2008,ISO 780:1997,MOD)

GB/T 226 钢的低倍组织及缺陷酸蚀检验法

GB/T 700 碳素结构钢

GB/T 985.1 气焊、焊条电弧焊、气体保护焊和高能束焊的推荐坡口

GB/T 985.2 埋弧焊的推荐坡口

GB/T 1184 形状和位置公差 未注公差值(GB/T 1184—1996,eqv ISO 2768-2:1989)

GB/T 1979 结构钢低倍组织缺陷评级图

GB/T 2828.1 计数抽样检验程序 第1部分:按接收质量限(AQL)检索的逐批检验抽样计划

GB/T 3323 金属熔化焊焊接接头照相

GB/T 3767 声学 声压法测定噪声源 声功率级发射面上方近似自由场的工程法(GB/T 3767—2016,ISO 3744:2010,IDT)

GB/T 4053 固定式钢梯及平台安全要求

GB/T 4323 弹性套柱销联轴器

GB/T 4490 织物芯输送带宽度和长度

GB/T 5014 弹性柱销联轴器

GB/T 5015 弹性柱销齿式联轴器

GB/T 5272 梅花形弹性联轴器

GB/T 6069 滚子链联轴器

GB/T 6402 钢锻件超声检测方法

GB/T 7233.1—2009 铸钢件 超声检测 第1部分:一般用途 铸钢件

GB/T 7324 通用锂基润滑脂

GB/T 7984 普通用途织物芯输送带

GB/T 8923.1 涂覆涂料前钢材表面处理 表面清洁度的目视评定 第1部分:未涂覆过的钢材表面和全面清除原有涂层后的钢材表面的锈蚀等级和处理等级

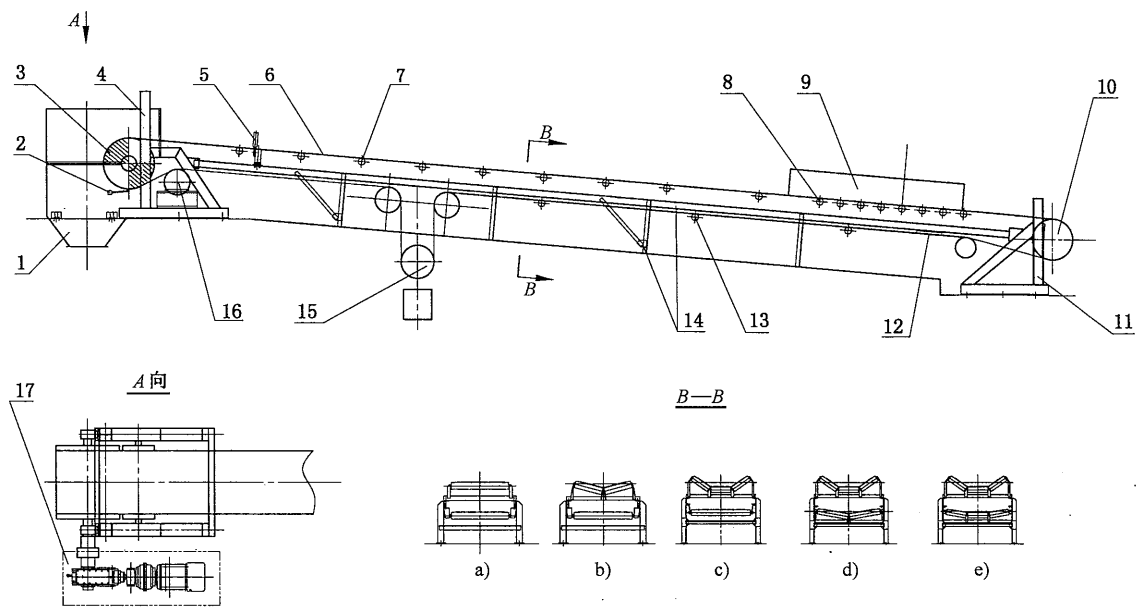
GB/T 10595—2017

- GB/T 9239.1 机械振动 恒态(刚性)转子平衡品质要求 第1部分:规范与平衡允差的检验
- GB/T 9286 色漆和清漆 漆膜的划格试验
- GB/T 9443 铸钢件渗透检测
- GB/T 9770 普通用途钢丝绳芯输送带
- GB/T 11345 焊缝无损检测 超声检测 技术、检测等级和评定
- GB/T 11352 一般工程用铸造碳钢件
- GB/T 13306 标牌
- GB/T 13384 机电产品包装通用技术条件
- GB/T 13793 直缝电焊钢管
- GB 14784 带式输送机 安全规范
- GB/T 19418 钢的弧焊接头 缺陷质量分级指南
- GB/T 26103.1 G II CL 型鼓形齿式联轴器
- GB/T 26103.3 GCLD 型鼓形齿式联轴器
- GB/T 26103.4 NGCL 型带制动轮鼓形齿式联轴器
- GB/T 26103.5 NGCLZ 型带制动轮鼓形齿式联轴器
- GB/T 29712 焊缝无损检测 超声检测 验收等级
- JB/T 5000.8 重型机械通用技术条件 第8部分:锻件
- JB/T 5000.14 重型机械通用技术条件 第14部分:铸钢件无损探伤
- JB/T 6402 大型低合金钢铸件
- JB/T 6406 电力液压鼓式制动器
- JB/T 7020 电力液压盘式制动器
- JB/T 7330 电动滚筒
- JB/T 8869 蛇形联轴器
- JB/T 9000 液力偶合器 通用技术条件
- JB/T 9015 带式输送机用逆止器
- JB/T 10061 A型脉冲反射式超声波探伤仪 通用技术条件
- JB/T 10936 带式输送机 漏斗堵塞检测器
- JB/T 10937 带式输送机 输送带纵向撕裂检测器
- JB/T 10938 带式输送机 保护装置地址编码系统
- JB/T 10939 带式输送机 跑偏开关
- JB/T 10958 带式输送机 打滑检测器
- JB/T 10959 带式输送机 料流检测器
- JB/T 10960 带式输送机 拉绳开关
- JB/T 10961 料仓用料位开关

3 型式和基本参数

3.1 型式

输送机的典型结构型式见图1。



说明：

- 1 —— 头部漏斗；
- 2 —— 头部清扫器；
- 3 —— 传动滚筒；
- 4 —— 头架；
- 5 —— 安全保护装置；
- 6 —— 输送带；
- 7 —— 承载托辊；
- 8 —— 缓冲托辊；
- 9 —— 导料槽；
- 10 —— 改向滚筒；
- 11 —— 尾架；
- 12 —— 空段清扫器；
- 13 —— 回程托辊；
- 14 —— 中间架及支腿；
- 15 —— 拉紧装置；
- 16 —— 增面滚筒；
- 17 —— 驱动装置。

输送机断面型式 B—B：

- a) 平型承载托辊,平型回程托辊；
- b) V型承载托辊,平型回程托辊；
- c) 槽型承载托辊,平型回程托辊；
- d) 槽型承载托辊,V型回程托辊；
- e) 槽型承载托辊,槽型回程托辊。

图 1 带式输送机整机结构

3.2 基本参数

3.2.1 带宽

输送机带宽应优先采用表 1 规定的数值。

GB/T 10595—2017

表 1

单位为毫米

带宽	200、250、300、400、500、650、800、1 000、1 200、1 400、1 600、1 800、2 000、2 200、2 400、2 600、2 800、3 000
----	---

3.2.2 名义带速

输送机名义带速应优先采用表 2 规定的数值。

表 2

单位为米每秒

名义带速	0.125、0.15、0.20、0.25、0.315、0.4、0.5、0.63、0.8、1.0、1.25、1.4、1.6、1.8、2.0、2.25、2.5、2.8、3.15、3.55、4.0、4.5、5.0、5.6、6.0、6.3、7.1
------	---

3.2.3 滚筒

3.2.3.1 输送机滚筒基本尺寸如图 2 所示。

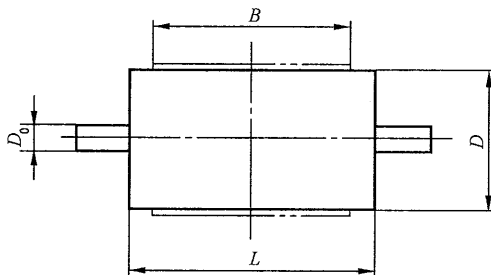


图 2 滚筒

3.2.3.2 输送机滚筒名义直径 D 应优先采用表 3 规定的数值。

表 3

单位为毫米

滚筒名义直径 D	114、120、160、200、250、315、400、500、630、800、1 000、1 250、1 400、1 600、1 800、2 000、2 200、2 400
------------	---

3.2.3.3 输送机带宽与滚筒长度和滚筒直径的组合应优先采用表 4 规定的数值。

表 4

单位为毫米

带宽 B	滚筒长度 L	滚筒名义直径 D
200	260	114、120、160、200、250
250	320	
300	400	200、250、315、400
400	500	200、250、315、400、500
500	600	
650	750	200、250、315、400、500、630、800
800	950	200、250、315、400、500、630、800、1 000、1 250、1 400
1 000	1 150	250、315、400、500、630、800、1 000、1 250、1 400、1 600、1 800

表 4 (续)

单位为毫米

带宽 B	滚筒长度 L	滚筒名义直径 D
1 200	1 400	250、315、400、500、630、800、1 000、1 250、1 400、1 600、1 800
1 400	1 600	
1 600	1 800	315、400、500、630、800、1 000、1 250、1 400、1 600、1 800、2 000
1 800	2 000	
2 000	2 200	500、630、800、1 000、1 250、1 400、1 600、1 800、2 000
2 200	2 500	
2 400	2 800	
2 600	3 000	630、800、1 000、1 250、1 400、1 600、1 800、2 000、2 200
2 800	3 200	
3 000	3 400	800、1 000、1 250、1 400、1 600、1 800、2 000、2 200、2 400

注：滚筒名义直径 D 不包括包层厚度在内，与带宽组合为推荐组合。

3.2.4 托辊辊子

3.2.4.1 托辊辊子基本尺寸如图 3 所示。

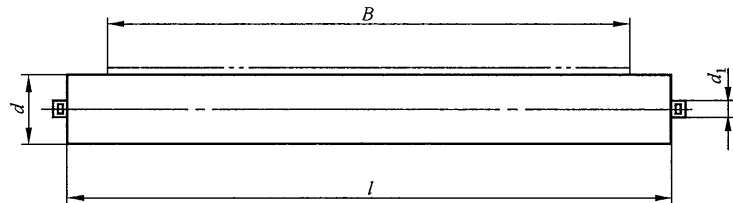


图 3 托辊辊子

3.2.4.2 输送机托辊辊子的名义直径应优先采用表 5 规定的数值。

表 5

单位为毫米

托辊辊子名义直径 d	50、63.5、76、89、102、108、127、133、152、159、168、194、219
--------------	---

3.2.4.3 输送机带宽 B 与托辊基本尺寸组合应优先采用表 6 规定的数值。

表 6

单位为毫米

带宽 B	托辊辊子名义直径 d	托辊辊子长度 l
200	50、63.5、76	260
250		320
300	63.5、76、89	160、380
400		160、250、500
500		200、315、600
650	76、89、102、108	250、380、750

表 6 (续)

单位为毫米

带宽 B	托辊辊子名义直径 d	托辊辊子长度 l
800	89,102,108,127,133	315,465,950
1 000	108,127,133,152,159	380,600,1 150
1 200		465,700,1 400
1 400		530,800,1 600
1 600	133,152,159,168,194	600,900,1 800
1 800		670,1 000,2 000
2 000		750,1 100,2 200
2 200		800,1 250
2 400	159,168,194,219	900,1 400
2 600		975,1 500
2 800		1 050,1 600
3 000		1 125,1 700

4 技术要求

4.1 工作环境条件

4.1.1 输送机工作环境温度为一25℃~+40℃。

4.1.2 输送机工作海拔不应超过1 000 m。

注:超过上述规定范围时,由用户和制造商协商解决。

4.2 整机性能

4.2.1 输送机应运行平稳,无异常声响,所有旋转部件应运转灵活。

4.2.2 输送带应在输送机全长范围对中运行,输送带的中心线与输送机中心线偏差见表7。

表 7

单位为毫米

带宽 B	$B \leq 400$	$400 < B \leq 800$	$800 < B \leq 1 800$	$B > 1 800$
中心线偏差	$\leq \pm 25$	$\leq \pm 40$	$\leq \pm 75$ 或 $\leq \pm 5\%B$ (取小值)	$\leq \pm 100$ 或 $\leq \pm 4\%B$ (取小值)

4.2.3 输送机额定带载运行时,带速不应小于名义带速的95%。

4.2.4 输送机满载运行时,输送量不应低于额定输送量。

4.2.5 输送机驱动装置空载噪声值不应大于图4中曲线的规定值。

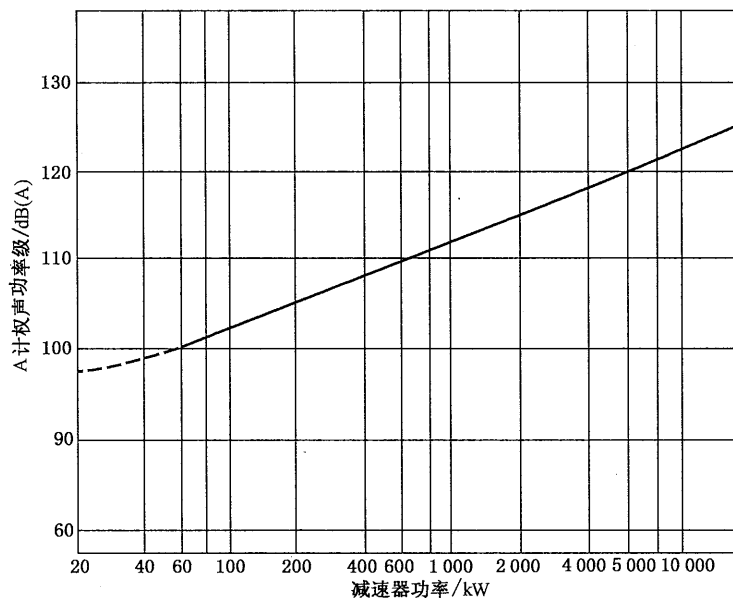


图4 输送机驱动装置空载噪声值

4.2.6 拉紧装置应调整方便,动作灵活,并应满足输送机启动、制动、停机和运行时的工作要求。

4.2.7 输送机运行时,清扫器应清扫效果好、性能稳定,不应发出异常响动。刮板式清扫器的刮板和输送带的接触应均匀,其调节行程应大于 20 mm。

4.2.8 输送机卸料装置,不应出现颤、跳、抖动和撒料现象。

4.2.9 卸料漏斗和导料槽,在负荷运转时,不应出现堵料和撒料现象。

4.2.10 各种安全保护装置应反应灵敏,动作准确可靠。

4.3 驱动装置

4.3.1 驱动装置不应渗油。

4.3.2 制动轮装配后,外圆径向圆跳动应符合 GB/T 1184 中 9 级精度的规定。

4.3.3 逆止器应符合 JB/T 9015 的规定。逆止器安装后,输送机运行时应运转灵活,逆止状态时应安全可靠。

4.3.4 弹性联轴器装配后,应符合 GB/T 4323、GB/T 5014、GB/T 5015 和 GB/T 5272 的规定。

4.3.5 鼓形齿式联轴器装配后,应符合 GB/T 26103.1、GB/T 26103.3、GB/T 26103.4、GB/T 26103.5 的规定。

4.3.6 蛇形联轴器装配后,应符合 JB/T 8869 的规定。

4.3.7 链式联轴器装配后,应符合 GB/T 6069 的要求。

4.3.8 鼓式制动器装配后,应符合 JB/T 6406 的规定。

4.3.9 夹钳式电力液压盘式制动器应符合 JB/T 7020 的规定。制动时,闸块与制动盘工作接触面积不应小于 80%。

4.3.10 高速轴采用液力偶合器时,应符合 JB/T 9000 的规定。

4.3.11 电动滚筒应符合 JB/T 7330 的规定。

4.3.12 输送机用减速器应符合满载启动的要求。

4.4 输送机用铸钢件

4.4.1 铸造碳钢件应符合 GB/T 11352 的规定,大型低合金钢铸件应符合 JB/T 6402 的规定。

4.4.2 铸件表面上的粘沙、夹沙、飞边、毛刺、浇冒口和氧化皮等应清除干净,不应有影响铸件使用性能的裂纹、冷隔、缩孔、夹渣、气孔等。

4.4.3 铸钢件无损检测应符合 JB/T 5000.14 的规定。

4.5 输送机用锻钢件

4.5.1 锻件不应有裂纹、折叠、夹层、白点和残余缩孔。

4.5.2 用超声检测时应符合 GB/T 6402、GB/T 226 和 GB/T 1979 的规定。

4.5.3 锻件的验收规则和试验方法应符合 JB/T 5000.8 的规定。

4.6 滚筒

4.6.1 滚筒筒体最小壁厚 b_1 应符合式(1)的规定。

$$b_1 \geq b - 1 \dots\dots\dots(1)$$

式中:

b ——筒皮名义壁厚,单位为毫米(mm)。

4.6.2 滚筒铸钢件接盘除应满足上述 4.4.2 的要求外,还需进行表面及内部检测。

外部质量按照 GB/T 9443 的渗透检测要求,表面质量为“光滑”,检验质量等级为 2 级。

内部质量按照 GB/T 7233.1 的要求,超声检测铸钢件被检表面的准备应符合 GB/T 7233.1—2009 中 5.4 的要求。对于准备焊接区和特殊的外层符合 GB/T 7233.1—2009 表 1 中质量等级 1 的规定,滚筒整体无损检测方法见附录 A。

4.6.3 滚筒筒体和接盘焊缝的缺陷质量分级限值应符合 GB/T 19418 中 B 级的要求,采用超声检测时,其检测等级不应低于 GB/T 11345 中的 B 级,验收等级按 GB/T 29712 中 2 级的要求,或采用射线探伤时,其质量等级不应低于 GB/T 3323 中 II 级的要求。

4.6.4 承受合力大于 80 kN 的滚筒筒体应消除内应力。

4.6.5 滚筒外圆直径偏差应符合表 8 的规定。

表 8

单位为毫米

滚筒直径 D	$114 < D \leq 200$	$200 < D \leq 400$	$400 < D \leq 1\ 000$	$1\ 000 < D \leq 1\ 800$	$1\ 800 < D \leq 2\ 400$
极限偏差	$\begin{matrix} +1.0 \\ 0 \end{matrix}$	$\begin{matrix} +1.5 \\ 0 \end{matrix}$	$\begin{matrix} +2.0 \\ 0 \end{matrix}$	$\begin{matrix} +2.5 \\ 0 \end{matrix}$	$\begin{matrix} +3.0 \\ 0 \end{matrix}$

4.6.6 滚筒为胶面滚筒时,其胶层应与筒皮表面粘合牢固,不应出现脱层、起泡等缺陷。面胶的物理机械性能应符合表 9 的规定。底胶的物理机械性能应符合表 10 的规定。

表 9

项 目	指 标	
拉伸强度/MPa	≥ 18	
拉断伸长率/%	≥ 300	
拉断永久变形/%	≤ 25	
邵尔 A 型硬度/HA	传动滚筒	60~70
	改向滚筒	50~60
磨损量/mm ³	传动滚筒	≤ 90
	改向滚筒	≤ 100
抗老化性能(在 70 °C×168 h 老化后)	拉伸强度变化率/%	-25~+25
	拉断伸长率变化率/%	

表 10

项 目	指 标
拉伸强度/MPa	≥30
拉断伸长率/%	≥300
底胶与金属粘合强度/MPa	≥4.0
热处理后底胶与金属粘合强度/MPa (热处理采用热空气法,温度为 145 ℃±2 ℃,时间 150 min)	≥3.2

4.6.7 滚筒轴无损检测质量应满足 GB/T 6402 直探头质量等级 3 级的要求。并应符合下列条件:

- a) 不应有裂纹和白点;
- b) 在同一截面内,单个缺陷不应超过 3 个。

4.6.8 滚筒装配时,轴承和轴承座油腔中应充入性能不低于 GB/T 7324 中规定的 2 号锂基润滑脂,轴承充脂量为轴承空隙的 40%~60%,严重污染环境下充脂量应达到 75%~80%,轴承座油腔中应充满。

4.6.9 滚筒装配后其外圆径向圆跳动应符合表 11 的规定。

表 11

单位为毫米

滚筒直径 D	$D \leq 200$	$200 < D \leq 800$	$800 < D \leq 1\,600$	$1\,600 < D \leq 2\,400$
无包层滚筒	0.3	0.6	1.0	1.5
有包层滚筒	0.5	1.1	1.5	2.0

4.6.10 滚筒轴承设计寿命应按表 12 选用。

表 12

使用条件	滚筒轴承设计寿命/h
输送机间断使用	8 000~12 000
每天工作 8 h,满载运行	20 000~30 000
24 h 连续满负荷运行	>50 000

4.6.11 当带速不小于 2.5 m/s 时滚筒应进行静平衡试验,滚筒静平衡精度等级应符合 GB/T 9239.1 中 G40 的规定。其静平衡补偿可在滚筒接盘上采取添加材料的办法实现。

4.7 托辊

4.7.1 托辊辊子用钢管材应不低于 GB/T 13793 的要求。

4.7.2 托辊辊子装配时,轴承和密封圈(迷宫式密封)中应充入性能不低于 GB/T 7324 中规定的 2 号锂基润滑脂。轴承充脂量应为轴承空隙的 40%~60%,严重污染环境下充脂量应达到 75%~80%,密封圈之间的空隙应充满。

4.7.3 托辊辊子外圆径向圆跳动应符合表 13 的规定。

表 13

带速/(m/s)	辊子长度/mm			
	<550	≥550~950	>950~1 600	>1 600
<3.15	0.6	0.9	1.5	1.9
≥3.15	0.5	0.7	1.3	1.7

4.7.4 托辊装配后,在 500 N 轴向压力作用下,辊子轴向位移量不得大于 0.7 mm。

4.7.5 在托辊辊子轴上施加表 14 规定的轴向载荷后,托辊的托辊轴和托辊辊子筒体、轴承座、密封件等不应脱离。

表 14

辊子轴径/mm	施加轴向力/N
$d_1 \leq 20$	10 000
$25 \leq d_1 \leq 35$	15 000
$d_1 \geq 40$	20 000

4.7.6 托辊辊子装配后,在 250 N 的径向压力下,辊子以 600 r/min 旋转,测其旋转阻力,其值不应大于表 15 中的数值。停止 1 h 后旋转时,其旋转阻力不应超过表 15 中数值的 1.5 倍。

表 15

辊子直径/mm		≤108	>108
旋转阻力/N	防尘辊子	2.5	3.0
	防水辊子	3.6	4.35

4.7.7 托辊辊子按 5.6 规定的高度进行水平和垂直跌落试验后,辊子零件应满足下列条件:

- a) 零件和焊缝不应产生损伤与裂纹,相配合处不得松动;
- b) 辊子的轴向位移量不应大于 1.5 mm。

4.7.8 托辊辊子以 600 r/min 旋转时,其防尘性能与防水性能应满足下列条件:

- a) 防尘托辊辊子在具有煤尘的容器内,连续运转 200 h 后,煤尘不得进入轴承润滑脂内。在淋水工况条件下,连续运转 72 h,进水量不应超过 150 g;
- b) 防水托辊辊子在浸水工况条件下,连续运转 24 h 后进水量不应超过 5 g。

4.7.9 托辊辊子(不包括缓冲辊子)设计寿命不应少于 25 000 h,在寿命期内托辊辊子损坏率不应大于 10%。

4.8 输送带

4.8.1 输送带尺寸应符合 GB/T 4490 的规定。

4.8.2 根据使用条件,所选的输送带应符合 GB/T 7984、GB/T 9770 等相关标准的规定。

4.8.3 输送带硫化接头应符合 GB/T 7984、GB/T 9770 及输送带行业的相关规定。

4.9 输送机用金属结构件

4.9.1 输送机用金属结构件的材质应选用力学性能不低于 GB/T 700 中的 Q235A。

4.9.2 梯子、栏杆、走行平台应符合 GB/T 4053 和 GB 14784 的规定。

4.9.3 金属结构件的焊接坡口应符合 GB/T 985.1、GB/T 985.2 的规定。焊缝不应出现烧穿、裂纹、未熔合等缺陷。

4.9.4 输送机头、尾架上安装轴承座的两个对应平面应在同一平面上,其平面度及两边轴承座上对应的孔间距偏差和对角线长度之差应符合表 16 的规定。

4.9.5 托辊支架水平托辊轴安装孔轴线与托辊支架底座的安装平面度不应大于 GB/T 1184 的 10 级精度,侧边斜辊的倾斜度公差不得大于 GB/T 1184 的 9 级精度,安装孔距偏差见表 16。

表 16

单位为毫米

带 宽	≤800	>800
对应平面的平面度	1.0	1.5
对应孔间距偏差	±1.5	±2.0
孔对角线长度之差	≤3.0	≤4.0

4.9.6 输送机中间架直线度为单组中间架的 1/1 000,最大不超过 5 mm。对角线长度之差不应大于两对角线长度平均值的 3/1 000。

4.9.7 输送机的漏斗、导料槽等壳体的外表面应平整,不应有明显的锤迹和伤痕。

4.10 安全保护装置

4.10.1 输送机的安全防护应符合 GB 14784 的规定。

4.10.2 漏斗堵塞检测器应符合 JB/T 10936 的规定。

4.10.3 输送带纵向撕裂检测器应符合 JB/T 10937 的规定。

4.10.4 保护装置地址编码系统应符合 JB/T 10938 的规定。

4.10.5 跑偏开关应符合 JB/T 10939 的规定。

4.10.6 打滑检测器应符合 JB/T 10958 的规定。

4.10.7 料流检测器应符合 JB/T 10959 的规定。

4.10.8 拉绳开关应符合 JB/T 10960 的规定。

4.10.9 料仓用料位开关应符合 JB/T 10961 的规定。

4.11 表面涂装

4.11.1 除锈

涂装前,钢材表面应进行除锈处理,除锈等级应达到 GB/T 8923.1 中的 Sa2 $\frac{1}{2}$ 级或 St3 级。

4.11.2 涂装质量

4.11.2.1 输送机面漆应均匀、细致、光亮、完整和色泽一致,不应有粗糙不平、漏漆、错漆、皱纹、针孔及严重流挂等缺陷。

4.11.2.2 漆膜附着力量应符合 GB/T 9286 中规定的 2 级。

4.12 装配和整机安装

4.12.1 整机安装调试可在现场进行,驱动装置应在出厂前在制造厂内进行组装和调试。

4.12.2 支点浮动式驱动装置的浮动振幅不应大于 2.0 mm。

4.12.3 直线布置的输送机机架中心线直线度应符合表 17 的规定,并应保证在任意 25 m 长度内的直线度不应超过 5 mm。

表 17

输送机长度 S/m	$S \leq 100$	$100 < S \leq 300$	$300 < S \leq 500$	$500 < S \leq 1\ 000$	$1\ 000 < S \leq 2\ 000$	$S > 2\ 000$
直线度/mm	10	30	50	80	150	200

4.12.4 滚筒轴线与水平面的平行度为滚筒轴线路长度的 1/1 000。

4.12.5 滚筒轴线对输送机机架中心线的垂直度为滚筒轴线路长度的 2/1 000。滚筒、托辊中心线对输送机机架中心线的对称度不应大于 3.0 mm。

4.12.6 传动滚筒轴线与减速器低速轴轴线的同轴度应符合所使用联轴器的规定。

4.12.7 同一机架上的两传动滚筒轴线的平行度不应大于 0.4 mm。

4.12.8 托辊(调心辊子和过渡辊子除外)上表面应位于同一平面上(水平面或倾斜面)或者在一个公共半径的弧面上(输送机凹弧段或凸弧段上的托辊),其相邻三组托辊辊子上表面的高低差不应超过 2.0 mm。

4.12.9 钢轨工作面应在同一平面内,每段钢轨的轨顶标高差不应超过 2.0 mm。轨道直线度限值在 1 m 长度内为 1.0 mm,在 25 m 长度内为 4.0 mm,在全长内为 15 mm。轨缝处工作面高低差不应超过 0.5 mm。轨道接头间隙不应大于 3.0 mm。轨距偏差不应大于 ± 2.0 mm。

4.12.10 垂直重锤拉紧装置重锤导向架对水平面的垂直度为张紧滚筒轴线路长度的 1/1 000。

4.12.11 车式拉紧装置等的轮子踏面应在同一平面上,其平面度限值为 2.0 mm。

4.12.12 车式拉紧装置装配后,其拉紧钢绳与滑轮绳槽的中心线和卷筒轴的垂直线内外偏角均应小于 6° 。

4.12.13 清扫器安装后,其刮板或刷子与输送带在滚筒轴线方向上的接触长度应不小于 85%。

4.12.14 输送带连接接头处应平直,在以接头为中心 10 m 长度上的直线度不应大于 15 mm。

5 试验方法

5.1 目测检验

目测检验包括整机和所有的重要部件的工作状态是否符合要求,以及外观质量、安全标识、标牌是否满足技术要求。

5.2 托辊辊子动旋转阻力试验

5.2.1 试验设备

托辊辊子动旋转阻力试验如图 5 所示。

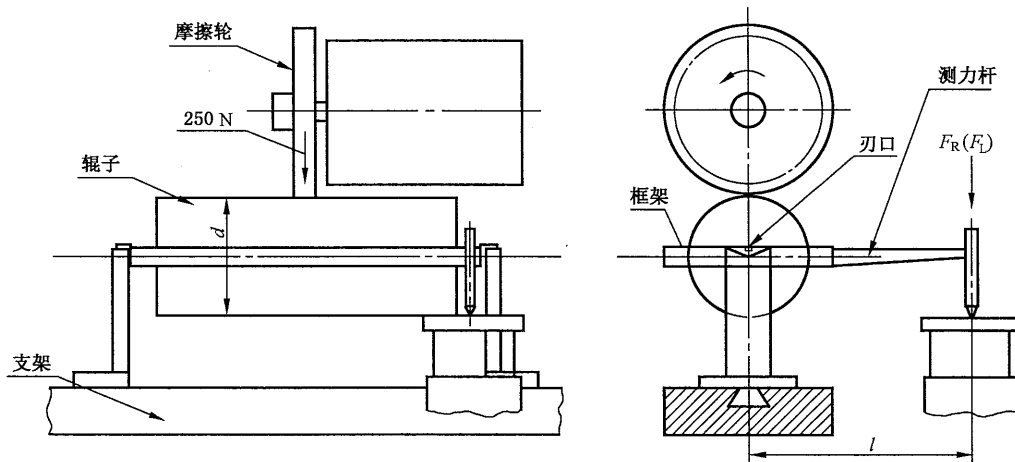


图5 托辊辊子动旋转阻力试验

5.2.2 试验程序

托辊辊子动旋转阻力试验程序如下：

- a) 测试温度为 20 ℃~25 ℃；
- b) 测试前辊子以 1 450 r/min 的转速跑合 20 min；
- c) 如图 5 所示将辊子装在试验框架上,在框架上安装测力杆,测力杆的一端位于测力计上,调整初始位置时使压力为零；
- d) 对辊子施加 250 N 的力,使摩擦轮与辊子母线紧密贴合(辊子转动时应无打滑现象)带动辊子以 600 r/min 向一方向旋转稳定运行 10 min 后,记录下测力计上的读数 F_R ；辊子停下 2 min 后,使辊子向另一方向旋转,按上述同样要求记录下测力计的读数 F_L ；按式(2)计算出 F_R 和 F_L 的算术平均值 F_{RL} 后,再按式(3)计算辊子的旋转阻力 F 。

$$F_{RL} = \frac{F_R + F_L}{2} \dots\dots\dots(2)$$

式中：

F_{RL} —— 辊子左右旋转的测力计读数的算术平均值,单位为牛(N)；

F_R —— 辊子右向旋转时测力计读数,单位为牛(N)；

F_L —— 辊子左向旋转时测力计读数,单位为牛(N)。

$$F = \frac{2F_{RL}l}{d} \dots\dots\dots(3)$$

式中：

F —— 辊子旋转阻力,单位为牛(N)；

F_{RL} —— 辊子左右旋转的测力计读数的算术平均值,单位为牛(N)；

l —— 力臂杆长度,单位为毫米(mm)；

d —— 辊子直径,单位为毫米(mm)。

5.3 托辊辊子防尘性能试验

5.3.1 试验设备

托辊辊子防尘试验如图 6 所示。

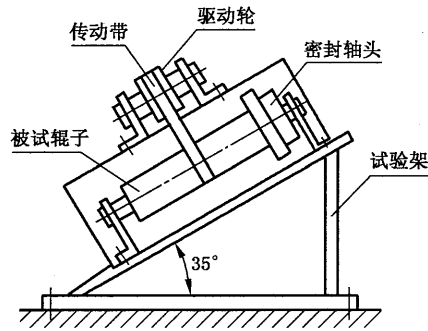


图 6 托辊辊子防尘试验

5.3.2 试验程序

托辊辊子防尘试验程序如下：

- a) 将托辊辊子安装在倾角为 35°的试验装置上, 辊子的一端放置在装有粒度小于 0.635 mm 煤尘的密封轴头内, 煤尘盛入量为尘室容积的 20%；
- b) 电动机通过皮带带动托辊辊子以 600 r/min 的转速运转, 累计运转 200 h 后, 取出托辊, 拆除轴承密封装置, 检查轴承和润滑脂内有无煤尘。

5.4 托辊辊子防水性能试验

5.4.1 防尘托辊辊子淋水试验

5.4.1.1 试验设备

托辊辊子淋水试验装置如图 7 所示。

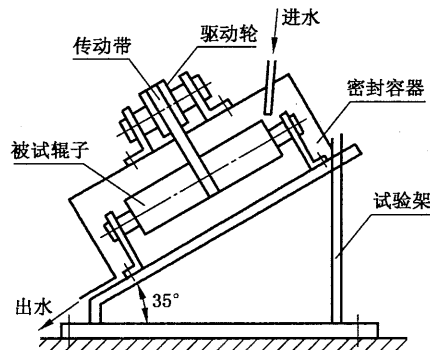


图 7 托辊辊子淋水试验

5.4.1.2 试验程序

托辊辊子淋水试验程序如下：

- a) 测定托辊质量 m_1 ；
- b) 将托辊安装在倾角为 35°的试验装置上, 电动机通过皮带带动托辊以 600 r/min 的转速运转。同时喷水管以 0.45 L/min 的流量将清水直接喷射到旋转托辊的密封装置的开口处, 水温不高于 40 °C；
- c) 连续运转 72 h 后, 取出托辊并测定托辊质量 m_2 ；

d) 托辊进水量 m_3 按式(4)计算。

$$m_3 = m_2 - m_1 \quad \dots\dots\dots(4)$$

式中:

m_3 ——托辊的进水量,单位为克(g);

m_2 ——试验后测定的托辊质量,单位为克(g);

m_1 ——试验前测定的托辊质量,单位为克(g)。

5.4.2 防水托辊辊子浸水试验

5.4.2.1 试验设备

托辊辊子浸水试验台如图 8 所示。

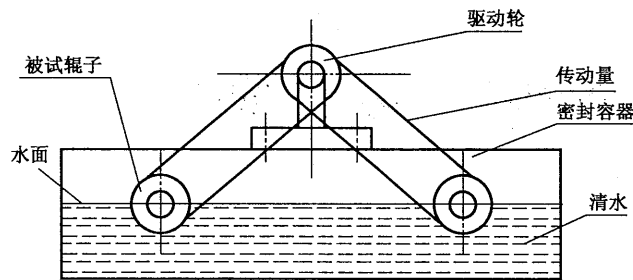


图 8 托辊辊子浸水试验

5.4.2.2 试验程序

托辊辊子浸水试验程序如下:

- a) 测定托辊质量 m_4 。
- b) 将托辊安装在储有清水的密闭容器中,使水面与托辊中心线相平,且水温不高于 40 ℃。
- c) 电动机通过传动带带动辊子以 600 r/min 的转速运转,试验过程中保持水面高度不变。
- d) 连续运转 24 h 后,取出托辊,测定托辊质量 m_5 。
- e) 托辊进水量 m_6 ,按式(5)计算:

$$m_6 = m_5 - m_4 \quad \dots\dots\dots(5)$$

式中:

m_6 ——托辊的进水量,单位为克(g);

m_5 ——试验后测定的托辊质量,单位为克(g);

m_4 ——试验前测定的托辊质量,单位为克(g)。

5.5 托辊辊子轴向承载试验

5.5.1 试验设备

托辊辊子轴向承载试验装置如图 9 所示。

5.5.2 试验程序

托辊辊子轴向承载试验程序如下:

- a) 将托辊管体垂直放于支座上,如图 9 所示。
- b) 缓慢地向托辊轴施加轴向载荷,直至载荷值达到表 14 的规定,保持 5 min 后卸载,检查托辊辊子。

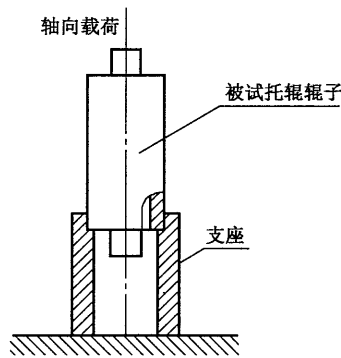


图9 托辊辊子轴向承载试验

5.6 托辊辊子跌落试验

5.6.1 试验设备

托辊辊子跌落试验台如图10和图11所示。

5.6.2 试验程序

托辊辊子跌落试验程序如下：

- a) 将托辊辊子管体放于支座上，A端向上，在托辊辊子上部加个测量基准圈，测定基准圈上表面到托辊辊子轴A端的距离 H_1 ，如图10所示；

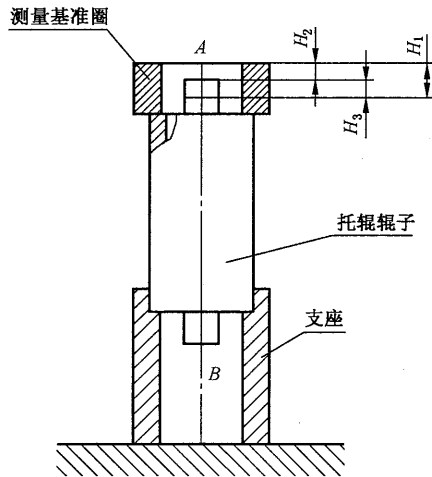


图10 托辊辊子跌落试验位移测量

- b) 将托辊水辊子平放置，托辊中心线距混凝土地面高度为1 m，然后使其自由跌落，如图11a)所示；
- c) 将托辊辊子垂直放置，托辊辊子B端最低点离混凝土地面高度为 H ，然后使其自由跌落，如图11b)所示，高度 H 按式(6)计算：

$$H = \frac{1\ 800}{G_0} \dots\dots\dots (6)$$

式中：

H ——托辊辊子垂直跌落高度，单位为毫米(mm)；

G_0 ——托辊辊子质量，单位为千克(kg)。

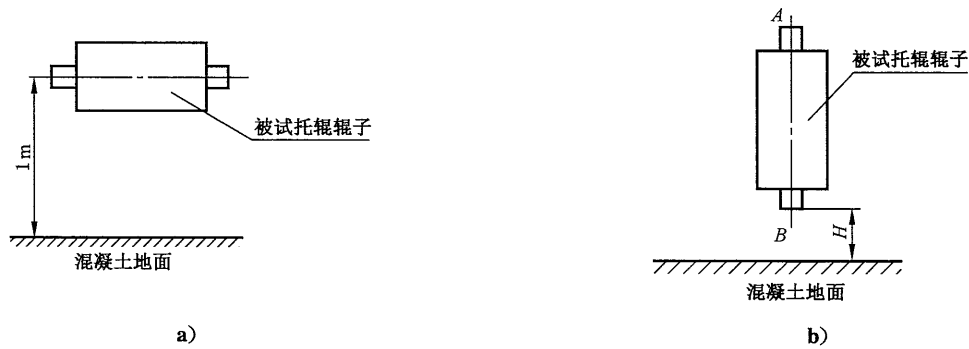


图 11 托辊辊子跌落试验

- d) 再将托辊辊子管体放于支座上, A 端向上, 测定基准圈上表面到托辊辊子轴 A 端的距离 H_2 , 如图 10 所示;
- e) 托辊辊子跌落轴向位移量 H_3 , 按式(7)计算。

$$H_3 = H_1 - H_2 \quad \dots\dots\dots (7)$$

式中:

- H_3 ——托辊辊子的跌落轴向位移量, 单位为毫米(mm);
- H_2 ——试验后测定的托辊辊子 A 端距基准圈上表面高度, 单位为毫米(mm);
- H_1 ——试验前测定的托辊辊子 A 端距基准圈上表面高度, 单位为毫米(mm)。

5.7 托辊辊子轴向位移量测定

5.7.1 试验设备

托辊辊子轴轴向位移量试验装置如图 12 所示。

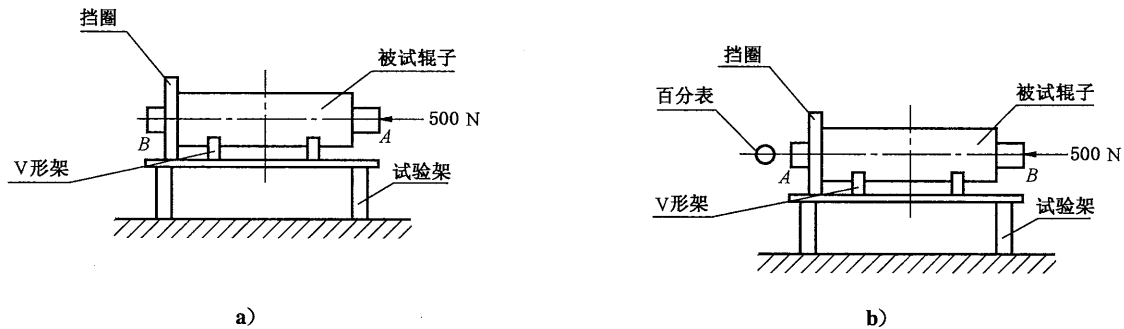


图 12 托辊辊子轴轴向位移量测定

5.7.2 试验程序

托辊辊子轴轴向位移量试验程序如下:

- a) 将托辊辊子放置在试验台的 V 形铁上, 托辊 B 端管体靠在挡圈上, 在托辊 A 端轴上施加 500 N 轴向载荷, 如图 12a) 所示, 保持 1 min 后卸载;
- b) 使托辊辊子保持被加过载后的状态, 掉转 180° 置于试验台上, 位移传感器测量头紧靠托辊辊子 A 端轴, 记录位移传感器仪表的读数值 h_1 , 在托辊辊子 B 端轴上施加 500 N 轴向载荷, 如图 12b) 所示, 保持 1 min, 记录位移传感器仪表读数值 h_2 , 卸载;
- c) 托辊辊子轴轴向位移量 h_3 , 按式(8)计算。

$$h_3 = h_2 - h_1 \quad \dots\dots\dots(8)$$

式中：

- h_3 ——托辊轴向位移量,单位为毫米(mm);
- h_2 ——试验后测定的托辊轴端高度,单位为毫米(mm);
- h_1 ——试验前测定的托辊轴端高度,单位为毫米(mm)。

5.8 制动轮、滚筒、托辊辊子等外圆的径向圆跳动的测定

将被测件作如下处置：

- 装配好制动轮的减速器安放在平台上；
- 滚筒放在机架上；
- 托辊辊子用夹持器夹住。

按图 13 中 a)、b)所示位置,分别将百分表测量头垂直接触被测件的外表面,转动被测件一周,从百分表上得出各个位置上的圆跳动值,取其中最大值。

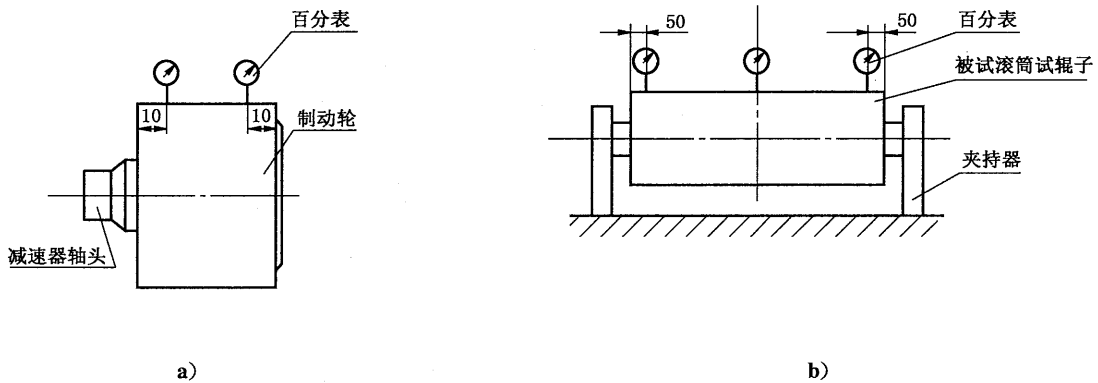


图 13 制动轮、滚筒、托辊辊子等外圆的径向圆跳动的测定

5.9 滚筒体静平衡试验

将滚筒体置于刃口上按常规方法确定补偿质量,设置在接盘适当位置,直至使滚筒转动平衡精度符合 GB/T 9239.1 中 G40 为止,或按式(9)计算补偿质量 P_0 ,设置在 0.8 倍滚筒直径的圆周上。

$$P_0 = 0.05 \frac{M}{v} \quad \dots\dots\dots(9)$$

式中：

- P_0 ——补偿质量,单位为千克(kg);
- M ——滚筒旋转部分质量,单位为千克(kg);
- v ——带速,单位为米每秒(m/s)。

5.10 滚筒无损检测

5.10.1 滚筒的无损检测方法见附录 A。

5.10.2 滚筒进行无损检测按表 18 的规定进行。

表 18

滚筒结构		接盘	轴	焊缝
铸焊结构滚筒		○	○	○
其他结构滚筒	承受合力不小于 250 kN	○	○	○
	承受合力不小于 80 kN	—	—	○

注：○表示做无损检测。

5.11 输送机驱动装置噪声测定

驱动装置噪声的测定方法及条件应符合 GB/T 3767 中的有关规定,具体方法如下:

- 在驱动装置部位测定输送机空载噪声;
- 测点表面平行于基准体对应各面的矩形六面体,测点数量及位置如图 14 所示。测定距离 d 为 1 m,测量高度 H 为减速器中心高度。

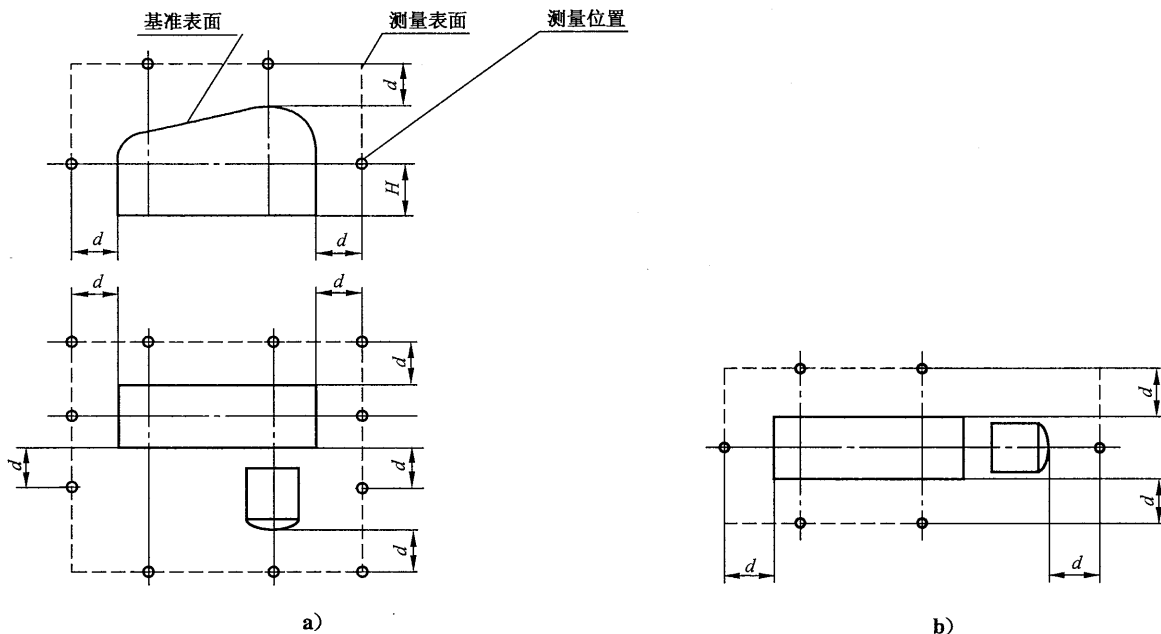


图 14 驱动装置噪声测定

5.12 带速测定

用测速仪测定输送带表面速度,换算后速度单位为 m/s。

5.13 输送量的测定

输送机满载正常运行后,进行实测带速后停机,沿输送机运行方向减去由于停机时间输送机从加料点惯性运行所行走的距离,同时减去卸料点变截面距离的影响,取扣除上述两段的中间段中任取不少于 3 处单位长度上堆积的物料质量,再根据实测带速计算出输送量的平均值。

5.14 输送带对中运行测定

输送带正常运行至少 2 个循环后停车,任选 3 处用钢板尺测定输送带与托辊组边辊的偏差,同时测定头部滚筒和尾部滚筒上输送带跑偏的距离。

5.15 漆膜附着力检测

漆膜附着力的测量方法应符合 GB/T 9286 的要求。

6 检验规则

6.1 总则

输送机的检验分出厂检验和型式检验。

6.2 出厂检验

每台输送机检验合格后方可出厂,出厂检验项目见表 19。

6.3 型式检验

6.3.1 有下述情况之一时应进行型式检验:

- a) 新产品或老产品转厂生产的试制定型鉴定;
- b) 正式生产后,如结构、材料、工艺有较大改变,可能影响产品性能时;
- c) 产品停产达一年以上后恢复生产时;
- d) 出厂检验结果与上次型式检验有较大差异时;
- e) 国家质量监督检验机构提出型式检验要求时。

6.3.2 型式检验项目见表 19。

表 19

序号	项目名称	出厂检验	型式检验	检验要求	检验方法
1	整机性能		√	4.2.1	5.1
2			√	4.2.2	5.14
3			√	4.2.3	5.12
4			√	4.2.4	5.13
5			√	4.2.5	5.11
6			√	4.2.6	5.1
7			√	4.2.7	5.1
8			√	4.2.8	5.1
9			√	4.2.9	5.1
10			√	√	4.2.10;4.10.1
11	驱动装置	√	√	4.3.1	5.1
12		√	√	4.3.2	5.8
13	滚筒	√	√	4.6.2	附录 A
14		√	√	4.6.3	附录 A
15		√	√	4.6.9	5.8
16		√	√	4.6.7	附录 A
17		√	√	4.6.11	5.9

表 19 (续)

序号	项目名称	出厂检验	型式检验	检验要求	检验方法
18	外圆径向圆跳动	√	√	4.7.3	5.8
19	轴向位移	√	√	4.7.4	5.7
20	轴向承载能力		√	4.7.5	5.5
21	动旋转阻力		√	4.7.6	5.2
22	跌落试验		√	4.7.7	5.6
23	防尘性能试验		√	4.7.8	5.3
24	防水性能试验		√	4.7.8	5.4
25	焊缝外观	√	√	4.9.3	5.1
26	涂漆外观	√	√	4.11.2.1	5.1
27	漆膜附着力	√	√	4.11.2.2	5.15

6.4 抽样方法

6.4.1 托辊辊子抽样方案应按 GB/T 2828.1 中一般检验水平 II, 正常检验一次抽样方案接收质量限 AQL=10。

6.4.2 在输送机中任选 3 种机架按照 GB/T 9286 的要求检查漆膜附着力。

7 标志、包装和贮存

7.1 标志

7.1.1 每台输送机应在安装传动滚筒的任一头架上的醒目位置固定产品标牌, 标牌至少包括如下内容:

- a) 产品名称;
- b) 型号;
- c) 主要技术参数(带宽、带速、输送量和装机功率);
- d) 制造日期(编号);
- e) 制造商名称。

7.1.2 标牌的尺寸和技术要求应符合 GB/T 13306 的规定。

7.2 包装

7.2.1 基本要求

输送机的包装应符合 GB/T 13384 的规定, 包装储运图示标志应符合 GB/T 191 的有关规定。

7.2.2 部件包装

输送机零部件在箱内放置时, 应使重心位置尽可能居中靠下, 重心明显偏高的, 应采取相应的平衡措施。

7.2.3 托辊

所有托辊辊子都应防止磕碰包装发运,支架允许捆扎后裸装发运。

7.2.4 滚筒

传动滚筒轴头上应采取防锈和防护措施。滚筒表面应采取防护措施。滚简单独发运时,应采取措施防止滚筒滚动。

7.2.5 拉紧装置

7.2.5.1 螺旋拉紧装置(包括改向滚筒)装在机架上发运。

7.2.5.2 拉紧装置的钢丝绳、绳夹、改向滑轮、长螺杆等零件装箱发运。

7.2.5.3 车式拉紧装置,其中的绞车装置应全套装配好整体发运。卷筒和支架组装后发运,滑轮和支座组装后发运。其他拉紧装置中的液压油缸、传感器、拉力显示器、钢丝绳和绳夹等零件装箱发运。

7.2.6 输送带

输送带在芯轴上应缠绕整齐,外包覆盖物应包扎牢固。

7.2.7 随行文件

每台输送机出厂前至少应包括下列随行文件:

- a) 装箱单;
- b) 产品合格证明书;
- c) 产品使用说明书;
- d) 产品安装图。

7.3 贮存

7.3.1 输送机所有零部件贮存时应采取防雨措施。露天存放时应采用通风良好的不积水的包装,较长时间贮存时应防止锈蚀。

7.3.2 托辊滚筒宜封闭存放。所有结构件应存放在有遮盖的平坦地面上,防止变形和锈蚀。

附 录 A
(规范性附录)
滚筒探伤方法

A.1 无损检测仪器

无损检测仪器应符合 JB/T 10061 中的规定。

A.2 无损检测方法

A.2.1 铸钢件接盘无损检测方法

A.2.1.1 无损检测部位“▽”如图 A.1 所示,采用圆形晶片的直探头,频率和直径原则上按表 A.1 的规定。探头主声束应当无双峰、无歪斜。

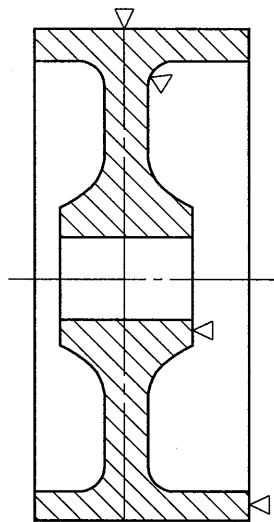


图 A.1

表 A.1

频率/MHz	0.5~1.25	2~2.5	4~5
直径/mm	20~30	14~30	10~25

A.2.1.2 缺陷应用纵波垂直反射法判定,必要时可用横波法帮助判定。

A.2.1.3 密集型缺陷应以 $\phi 6$ mm 平底孔直径为定量灵敏度,并用半波高度法探测。

A.2.1.4 在焊接端部 50 mm 宽度内密集性气孔和夹杂物应小于壁厚的 20%。可用双晶探头从外圆面进行检测。

A.2.2 滚筒筒体对接纵向焊缝和环形焊缝无损检测方法

A.2.2.1 射线检测时,每条焊缝检测量应不小于焊缝长度的 20%。超声波检测时应全检。

A.2.2.2 无损检测方法按 GB/T 3323 或 GB/T 11345 中的规定。

A.2.3 滚筒筒体与接盘的环形角焊缝无损检测方法

A.2.3.1 沿筒体圆周方向相邻 90°间隔,无损检测检测不小于 100 mm 长度的焊缝 4 处,若其中有 1 处不合格,则应 100%进行无损检测。

A.2.3.2 用直探头垂直探测法,在“▽”处探测深度略大于 a ,如图 A.2 所示:

$$a = t_1 + t_2 \quad \dots\dots\dots (A.1)$$

式中:

t_1 ——筒体钢板厚度,单位为毫米(mm);

t_2 ——焊脚高度,单位为毫米(mm)。

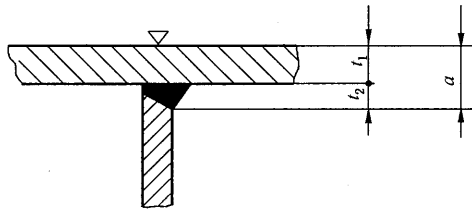


图 A.2

A.2.3.3 无损检测频率应采用 2.5 MHz 或 5 MHz。

A.2.3.4 应以 $\phi 4$ mm 平底孔直径使波高达到 40%~80%。

A.2.4 滚筒轴无损检测方法

A.2.4.1 无损检测方法应按 GB/T 6402 规定的方法进行。

A.2.4.2 对粗车加工至表面粗糙度为 6.3 的非阶梯轴进行第一次无损检测。热处理后的成品轴进行第二次无损检测,应以第二次无损检测质量为准。

中 华 人 民 共 和 国
国 家 标 准
带 式 输 送 机
GB/T 10595—2017

*

中国标准出版社出版发行
北京市朝阳区和平里西街甲2号(100029)
北京市西城区三里河北街16号(100045)

网址 www.spc.net.cn

总编室:(010)68533533 发行中心:(010)51780238
读者服务部:(010)68523946

中国标准出版社秦皇岛印刷厂印刷
各地新华书店经销

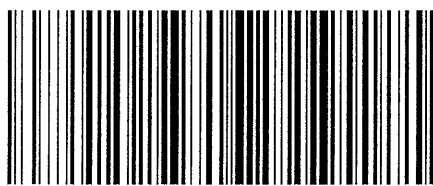
*

开本 880×1230 1/16 印张 2 字数 54 千字
2018年1月第一版 2018年1月第一次印刷

*

书号: 155066·1-59350 定价 30.00 元

如有印装差错 由本社发行中心调换
版权专有 侵权必究
举报电话:(010)68510107



GB/T 10595-2017