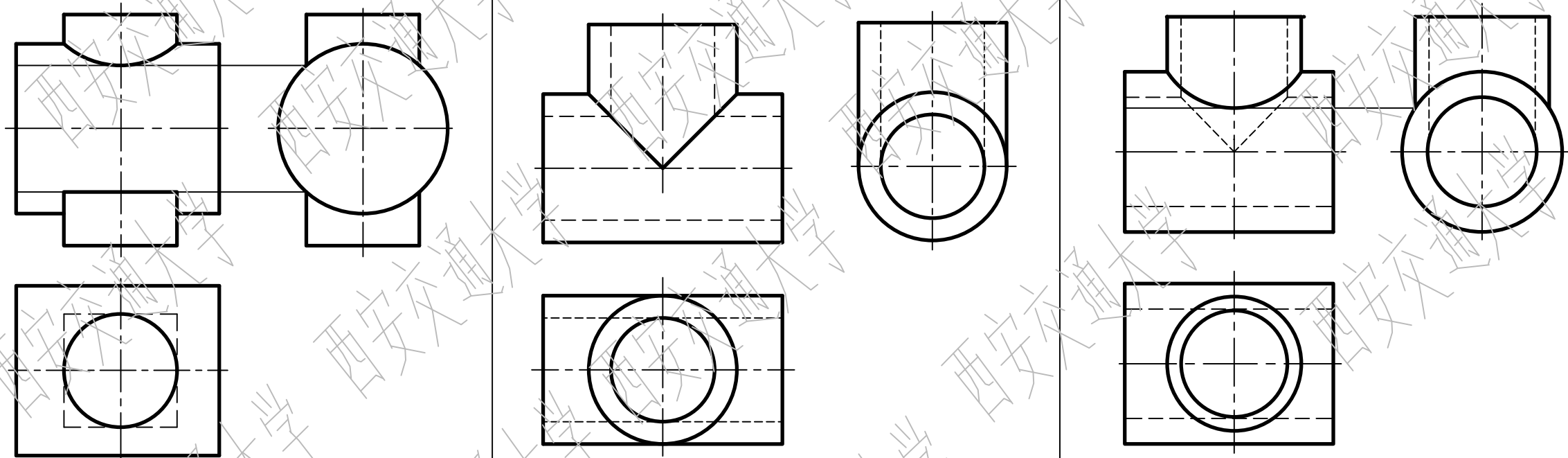
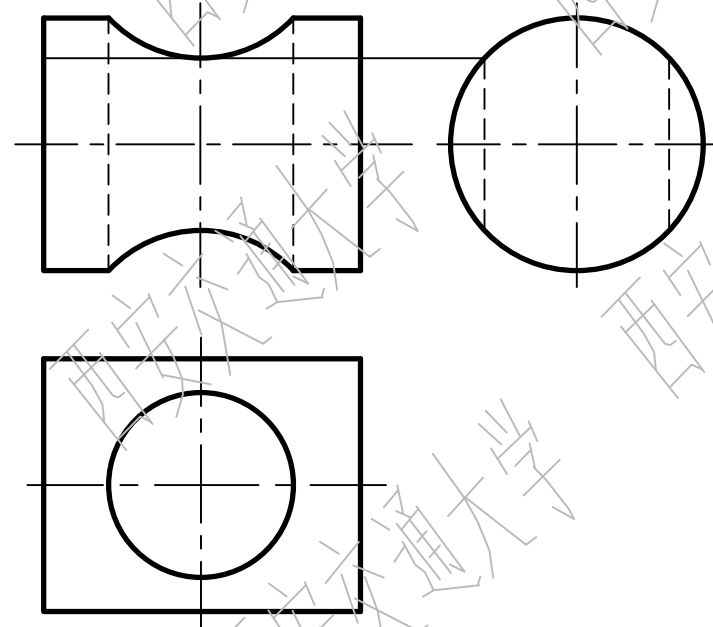


第七周 相贯线投影作图

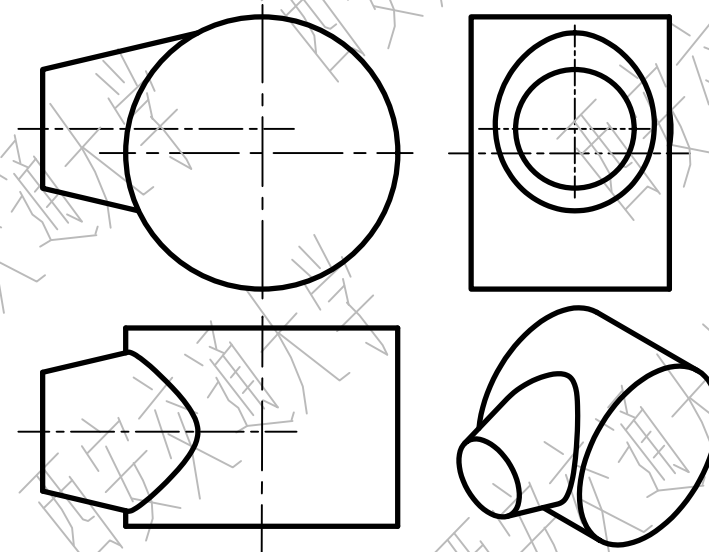
4-25 补全主视图。



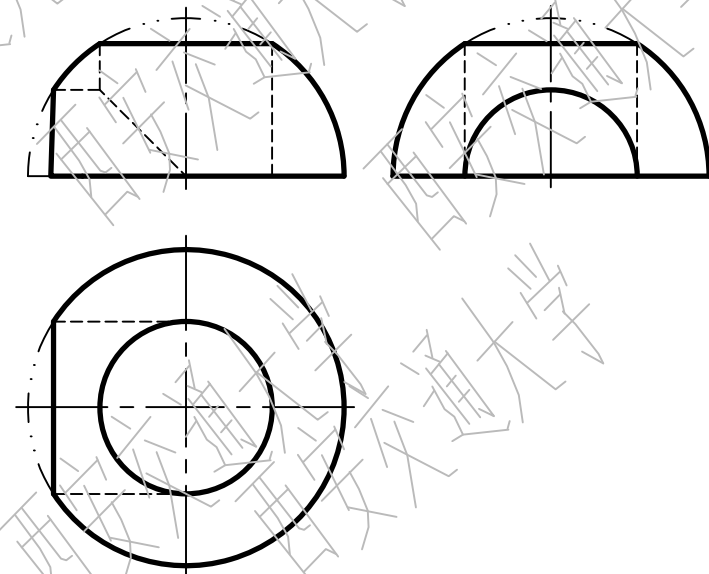
4-26 画出主视图。



4-30 画出俯视图，补全左视图，标出特殊点，并保留必要的辅助线。



4-31 补全三个视图中漏画的线。



制图

班级

学号

审阅