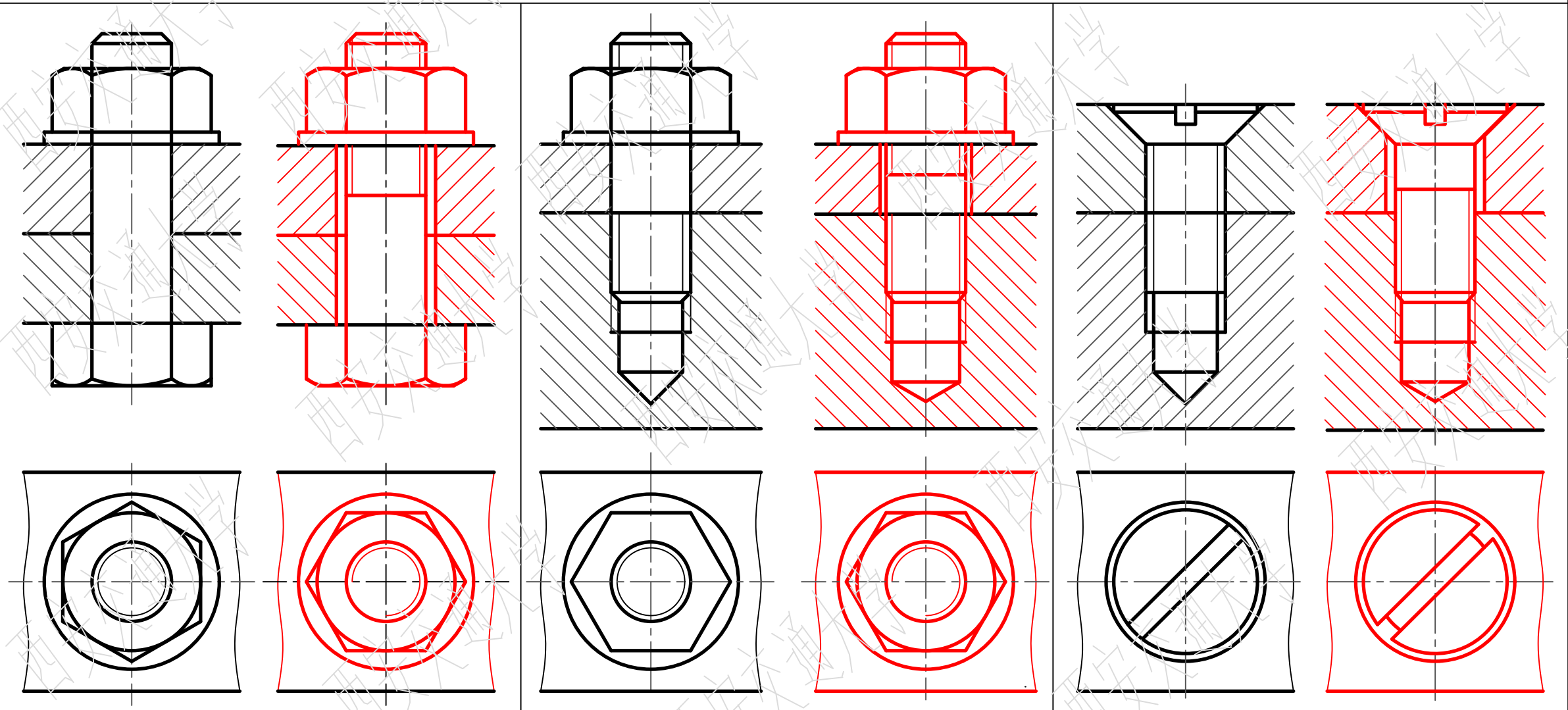


## 第十四周 螺纹连接

7-16 分析下图螺纹连接画法错误，并在指定位置画出正确的主俯视图



### 7-17 螺纹紧固件联接

#### 一. 作业目的及要求

掌握螺栓、螺柱、螺钉、螺母、垫圈联接的比例画法,并填写标准件的规定标记。

#### 二. 作业内容(注意图中所示两板材料均为钢)

1. 在  $O_1O_1$  轴线处 1:1 画出螺柱联接, 并补全视图。螺柱 GB/T 897 M12× $L_1$  垫圈 GB/T 93-12 螺母 GB/T 6175 M12
2. 在  $O_2O_2$  轴线处 1:1 画出螺栓联接, 并补全视图。螺栓 GB/T 5782 M16× $L_2$  垫圈 GB/T 97.1-16-140HV 螺母 GB/T 6175 M16
3. 在  $O_3O_3$  轴线处 1:1 画出(开槽圆柱头)螺钉联接, 并补全视图。螺钉 GB/T 65 M8× $L_3$
4. 在指定处写出所用螺纹紧固件的规定标记。

制图

班级

学号

审阅

44